



Spălător cu presiune RURIS Clean Power Jet 1100/ 1300/ 1500/ 1700 Pro Power Jet 1900



CUPRINS

1. Introducere.....	3
2. Instrucțiuni de siguranță.....	4
3. Prezentarea generală a utilajului	6
4. Date tehnice.....	7
5. Montajul	7
6. Punerea în funcțiune.....	11
6.1 Operarea.....	12
7. Întreținerea și depozitarea	15
8. Defecțiuni și acțiuni de remediere	16
9. Declarații de conformitate	17



1. INTRODUCERE

Stimate client!

Îți mulțumim pentru decizia de a cumpăra un produs RURIS și pentru încrederea acordată companiei noastre! RURIS este pe piață din anul 1993 și în tot acest timp a devenit un brand puternic, care și-a construit reputația prin respectarea promisiunilor, dar și prin investițiile continue menite să vină în ajutorul clienților cu soluții fiabile, eficiente și de calitate.

Suntem convinși că veți aprecia produsul nostru și vă veți bucura de performanțele sale timp îndelungat. RURIS nu oferă clienților săi doar utilaje, ci soluții complete. Un element important în relația cu clientul este consilierea atât înainte de vânzare, cât și post vânzare, clienții RURIS având la dispoziție o întreagă rețea de magazine și puncte service partener.

Pentru a vă bucura de produsul cumpărat, vă rugăm să parcurgeți cu atenție manualul de utilizare. Prin respectarea instrucțiunilor, o să aveți garanția unei utilizări îndelungate.

Compania RURIS lucrează continuu pentru dezvoltarea produselor sale și de aceea își rezervă dreptul de a modifica printre altele forma, înfățișarea și performanțele acestora, fără a avea obligația de a comunica acest lucru în prealabil.

Vă mulțumim încă o dată că ați ales produsele RURIS!

Informații și suport clienți:
Telefon: **0351.820.105**
e-mail: info@ruris.ro

2. INSTRUCȚIUNI DE SIGURANȚĂ

1. Aparatul este destinat exclusiv utilizării în aer liber.
2. Furtunul de înaltă presiune poate dezvolta scurgeri din cauza uzurii, îndoirii etc. Nu utilizați un furtun deteriorat.
3. Nu utilizați spălătorul cu presiune în apropierea combustibililor.
4. Unele substanțe chimice sau detergenți pot fi dăunători dacă sunt inhalați, provocând leziuni grave. Utilizați un aparat de respirat sau o mască ori de câte ori există șansa ca vaporii să fie inhalați.
5. Înainte de a porni aparatul pe timp rece, verificați toate părțile echipamentului și asigurați-vă că nu s-a format gheață. Nu depozitați unitatea unde temperatura va scădea sub 0 °C (32 °F).
6. Componentele cu piese rupte sau lipsă sau fără carcasă de protecție sau capac nu ar trebui să fie NICIODATĂ utilizate.
7. Păstrați furtunul de înaltă presiune conectat la dispozitiv și pistolul de pulverizare în timp ce sistemul este sub presiune. Deconectarea furtunului în timp ce unitatea este sub presiune este periculoasă și poate cauza răniri.
8. Păstrați pulverizarea la distanță de cablurile electrice, altfel poate rezulta șoc electric.
9. Aparatul trebuie conectat la alimentarea cu apă înainte de utilizare, apoi deschideți trăgaciul pistolului și deschideți comutatorul de curățare.



Indică un potențial pericol de vătămare corporală.



În conformitate cu directivele europene aplicabile acestui produs.



A nu se expune la ploaie și a nu se utiliza în locuri umede.



Pentru a reduce riscul de rănire, utilizatorul trebuie să citească și să înțeleagă manualul înainte de a folosi acest produs.



Purtați întotdeauna ochelari de protecție.

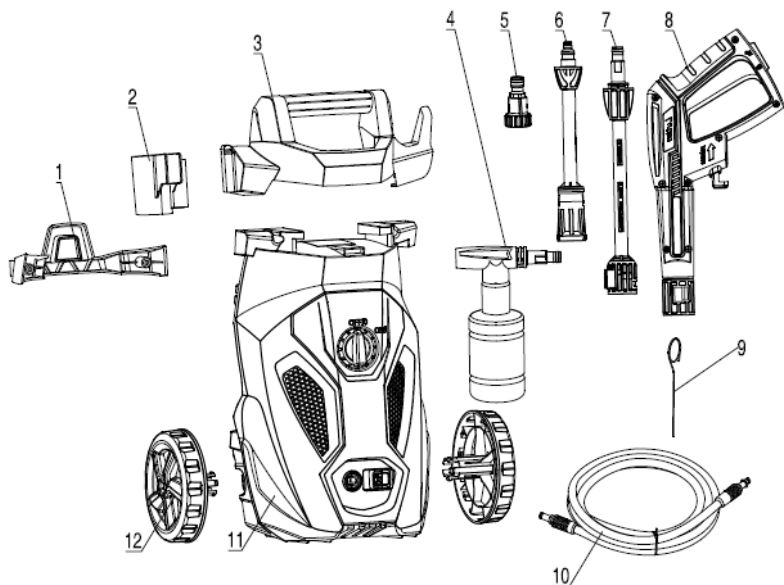


Pentru a reduce riscul de rănire, nu direcționați niciodată jetul de apă spre persoane.



Utilajul nu este destinat conectării la rețeaua de apă potabilă.

3. PREZENTAREA GENERALĂ A UTILAJULUI



1.	Suport pentru accesorii
2.	Suport pentru pistol
3.	Mâner
4.	Flacon pentru detergent
5.	Conector de admisie a apei
6.	Duză reglabilă
7.	Tija
8.	Pistol
9.	Tija de curățare
10.	Furtun de înaltă presiune
11.	Unitate de spălare electrică
12.	Roată

Imaginile sunt cu caracter informativ și anumite componente pot fi diferite de la un model la altul.

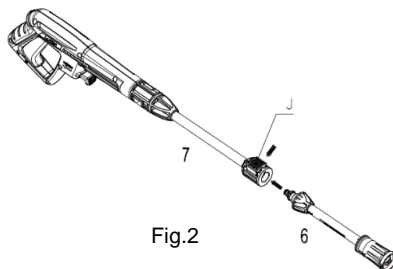
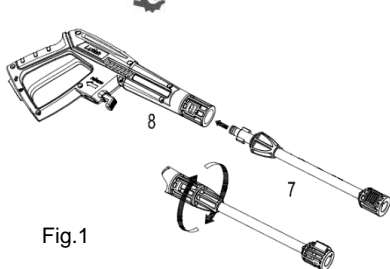
4. DATE TEHNICE

Model	Clean Power Jet 1100	Clean Power Jet 1300	Clean Power Jet 1500	Clean Power Jet 1700	Pro Power Jet 1900
Tensiune electrică	220-240V / 50Hz	220-240V / 50Hz	220-240V / 50Hz	220-240V / 50Hz	220-240V / 50Hz
Tip alimentare	La retea	La retea	La retea	La retea	La retea
Putere	1400W	1600W	2000W	2200W	2500W Motor inductie
Presiune nominala / Presiune maxima	80 Bar/ 110 Bar	90 Bar/ 130 Bar	110 Bar/ 160 Bar	120 Bar/ 170 Bar	130 Bar/ 160 Bar
Debit nominal / debit maxim	5.5L/min / 6.5L/min	6L/min / 7L/min	6.5L/min / 7.5L/min	6.5L/min/ 7.5L/min	7L/min / 7.8L/min
Temperatura maxima a apei	40 grade	40 grade	40 grade	40 grade	40 grade
Lungime cablu de alimentare	5 m	5 m	5 m	5 m	5 m
Lungime furtun	6 m	6 m	6 m	6 m	6 m
Nivel zgomot	92 DB	92 DB	92 DB	92 DB	92 DB
Greutate	5.6kg	6 kg	8.6 kg	9 kg	21 kg

5. MONTAJUL

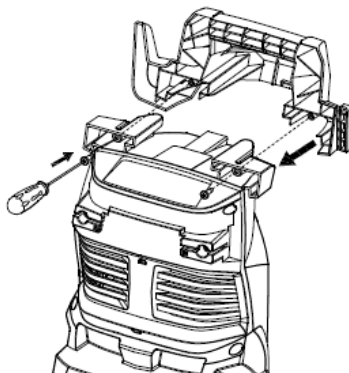
Pasul 1

Introduceți tija prelungitoare (7) în pistol (8). Împingeți și rotiți tija (7) în sensul acelor de ceasornic pe pistol (8) pentru a o bloca în poziție. Când piesele sunt îmbinate corect, nu puteți separa cele două componente trăgând direct pe pistol (8). Introduceți duza de detergent în același mod, în funcție de accesoriul potrivit pentru suprafața pe care o curățați. Un singur accesoriu poate fi introdus în pistol odată. Toate accesoriile trebuie introduse în pistol pentru o utilizare adecvată. (Fig.1)

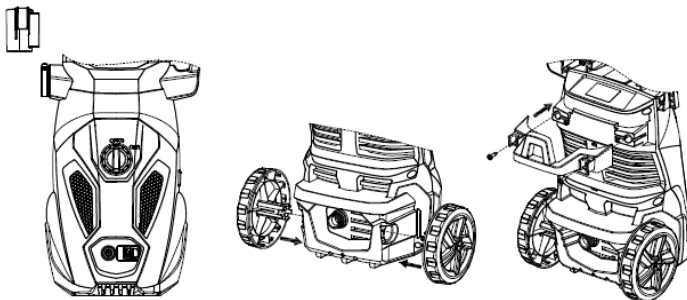


Pasul 2

Înșurubați mânerul pe corpul principal așa cum este prezentat mai jos.



Pasul 3 Instalați suportul pistolului. Poziționați roata și înșurubați suportul accesoriilor la corpul principal.



Pasul 4

Atașați furtunul de înaltă presiune la orificiul de curățare a apei. Introduceți-l și conectați-l rapid pentru a evita scurgerile. Când piesele sunt îmbinate corect, nu puteți separa cele două componente trăgând direct din orificiul de ieșire a apei. Apăsați „Butonul” conform direcției săgeții, apoi puteți scoate furtunul de înaltă presiune. (Fig.3)

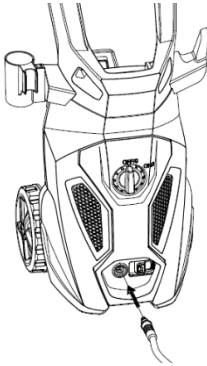


Fig.3

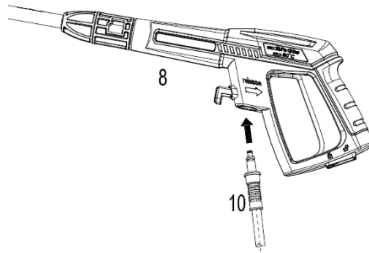
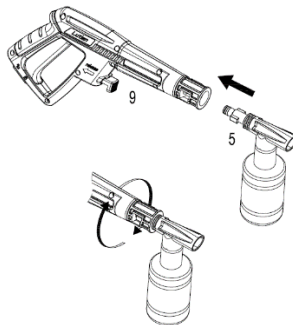


Fig.4

Pasul 5

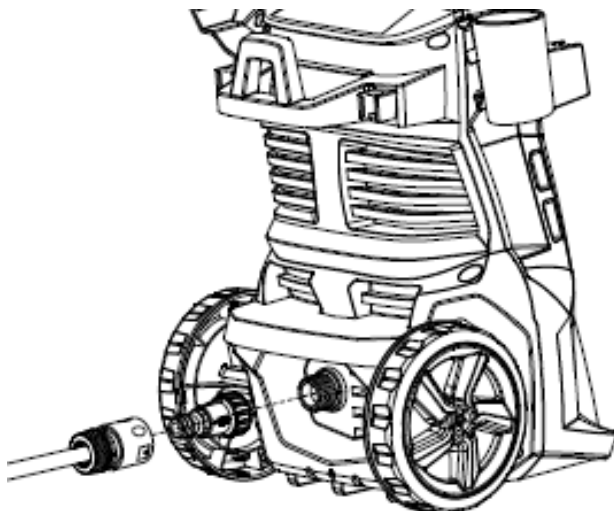
Introduceți duza de detergent (4) în pistol (8). Împingeți și rotiți-o în sensul acelor de ceasornic pe pistol (8) pentru a o bloca în poziție. Când piesele sunt îmbinate corect, nu puteți separa cele două componente trăgând direct pe pistol (8).



Pasul 6

Atașați conectorul furtunului la aparatul de spălat cu presiune. Înainte de a atașa conectorul la fitting, scoateți capacul de plastic, care este introdus pe fittingul de pe aparatul de spălat cu presiune. Acest capac din plastic poate fi aruncat odată îndepărtat. După ce ambele componente au fost instalate, atașați furtunul cu șurubul conectorului pe șaibă. Conectați furtunul la sursa de apă.

AVERTISMENT: Furtunul de grădină nu trebuie să fie deteriorat sau să aibă scurgeri.



6. PUNEREA ÎN FUNCȚIUNE

ACEASTA UNITATE ESTE DESTINATĂ PENTRU A SE UTILIZA NUMAI CU APĂ RECE! NU UTILIZAȚI APĂ CALDĂ !

Furtunul de înaltă presiune nu trebuie să facă bucle! În timpul funcționării, aparatul trebuie poziționat pe o suprafață dreaptă și stabilă. Opriți întotdeauna motorul ÎNAINTE să închideți alimentarea cu apă a unității.

Motorul poate fi deteriorat grav dacă unitatea funcționează fără apă.

Verificări:

1. Porniți complet robinetul de alimentare cu apă.
2. Deblocați declanșatorul (apăsați mai întâi butonul de siguranță și apoi acționați declanșatorul) pentru câteva secunde; lăsați apa să curgă din duză.
3. Verificați să nu existe scurgeri de apă la îmbinări. Dacă există scurgeri de apă, vă rugăm să reconectați furtunul de apă, pistolul de pulverizare sau lancea pentru a vă asigura că fiecare accesoriu este conectat perfect.
4. Conectați-vă la o sursă de alimentare 220V/50Hz cu împământare.
5. Setați comutatorul de alimentare în poziția „I”. (Fig.5)



6. Acționați declanșatorul și porniți spălătorul.

AVERTIZARE!

Fig.5

Verificați dacă tensiunea și frecvența de alimentare corespund celor specificate pe plăcuța tehnică a aparatului. Aparatul ar trebui să fie conectat la o sursă de alimentare numai prin intermediul unui întrerupător de securitate (Max.30mA) pentru a întrerupe alimentarea cu energie electrică în cazul unui scurtcircuit.

6.1 OPERAREA

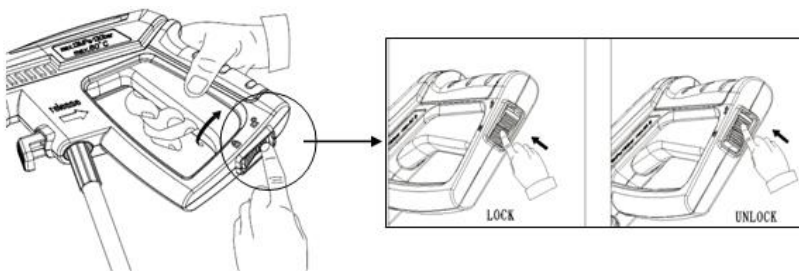
1. Supapa de siguranță este, de asemenea, o supapă de limitare a presiunii. Când declanșatorul pistolului este eliberat, supapa se deschide, acționează presostatul și mașina se oprește automat.

Dacă duza pistolului este blocată, lucru care va cauza creșterea presiunii, supapa de siguranță se va deschide, iar mașina se va opri automat. Consultați punctul (7) pentru a vedea cum se poate curăța duza.

2. Butonul de siguranță al pistolului

Apăsați butonul de deblocare și apoi acționați declanșatorul pentru a efectua operația de pulverizare. Când eliberați declanșatorul, acesta poate reveni automat în poziția oprit.

Când nu utilizați curățătorul de presiune, apăsați butonul de blocare pentru a evita blocarea accidentală a pulverizatorului de înaltă presiune.



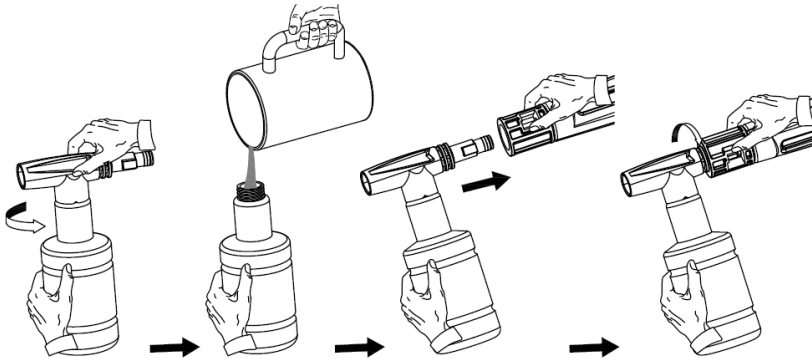
3. Mănuirea aparatului

Ori de câte ori utilizați aparatul, vă sugerăm să aveți poziția corectă, cu o mână pe mâner și cealaltă pe duza de pulverizare reglabilă.

4. Folosirea detergentului

Adăugați detergent în rezervor. Asamblați rezervorul cu dozatorul de detergent.

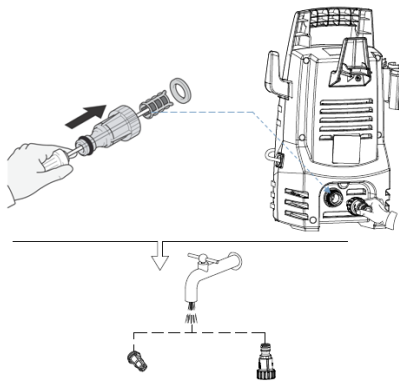
Introduceți capătul distribuitorului de detergenți cu clema din plastic în deschiderea pistolului de pulverizare, împingeți și rotiți în sensul acelor de ceasornic pentru a bloca distribuitorul de detergent și pistolul de pulverizare împreună.



Utilizarea detergenților reduce timpul de curățare și poate ajuta la îndepărtarea petelor dificile. Anumiți detergenți au fost creați pentru a fi utilizați împreună cu un aparat de spălat sub presiune în sarcini specifice de curățare. Detergenții funcționează cel mai bine atunci când sunt aplicați la presiune scăzută.

5. Filtrul de admisie a apei

Filtrul de admisie a apei trebuie inspectat în mod regulat, pentru a evita blocarea și restricționarea alimentării cu apă a pompei.



6. Duza de pulverizare reglabilă

Duza reglabilă vă va permite să utilizați orice varietate de modele de pulverizare, de la un spray cu ventilator complet (diagrama 1) la un spray cu flux direct (diagrama2). Când folosiți un aparat sub presiune pentru a curăța punțile de lemn, pardoseli, vehicule etc., începeți întotdeauna să folosiți spray-ul ventilatorului și pulverizați de la cel puțin 1m distanță pentru a evita deteriorarea suprafeței materialului pe care îl curățați. Începeți întotdeauna prin pulverizare într-o zonă de testare liberă și în care nu sunt oameni și obiecte. (Fig.6)

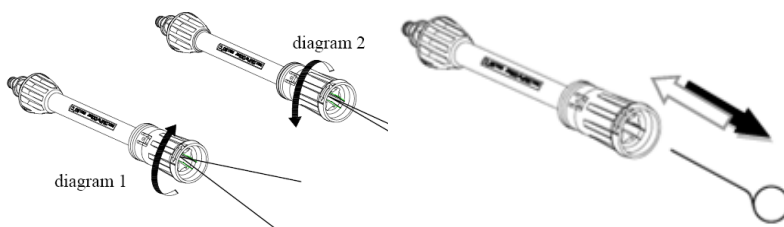


Fig.6

Jeturile de înaltă presiune pot fi periculoase dacă sunt utilizate în mod abuziv. Jetul nu trebuie să fie îndreptat către persoane, echipamente electrice active sau aparatul însuși. ! Nu îndreptați jetul împotriva dvs. sau a altor persoane.

7. Instrucțiuni pentru tija de curățare

Folosind instrumentul de curățare a duzelor inclus, introduceți firul în orificiul duzei și mișcați-l înainte și înapoi până când resturile sunt îndepărtate. (Fig.7)



Fig.7

7. ÎNTREȚINEREA ȘI DEPOZITAREA

- Rotiți aspiratorul de presiune în poziția OFF, deconectați cablul de alimentare de la priza de perete.
- Opriți alimentarea cu apă.
- Înainte de deconectarea furtunului de înaltă presiune, îndreptați pistolul într-o direcție sigură și descărcați apa din furtunul de înaltă presiune.
- Deconectați furtunul de înaltă presiune de la aparat și pistol.
- Deconectați furtunul de la aparatul de presiune.
- Îndepărtați excesul de apă din pompă prin bascularea unității pe ambele părți pentru a scurge apa rămasă din accesoriile de admisie și evacuare.
- Îndepărtați filtrul de admisie a apei și spălați cu apă pentru a îndepărta murdăria sau resturile.
- Scurgeți detergentul rămas în rezervorul dedicat și spălați-l cu apă curată.
- Ștergeți apa rămasă de pe toate piesele și accesoriile.
- Blocați pistolul cu siguranța din dotare.
- Depozitați aparatul de presiune, piesele și accesoriile într-o zonă cu o temperatură mai mare de 0°C (32°F).



Nu aruncați echipamentele electrice, electronice industriale și părțile componente la gunoiul menajer! Informații privind DEEE. Având în vedere prevederile OUG 195/2005 - referitoare la protecția mediului și O.U.G. 5/2015. Consumatorii vor avea în vedere următoarele indicații

pentru predarea deșeurilor electrice, precizate mai jos:

- Consumatorii au obligația de a nu elimina deșeurile de echipamente electrice și electronice (DEEE) ca deșeuri municipale nesortate și de a colecta separat aceste DEEE.
- Colectarea acestor deșeuri numite (DEEE) se va efectua prin Serviciul Public de Colectare de pe raza fiecărui județ și prin centre de colectare organizate de operatorii economici autorizați pentru colectarea DEEE. Informații furnizate de către Administrația Fondului de Mediu www.afm.ro sau jurnalul Uniunii Europene.
- Consumatorii pot preda DEEE în mod gratuit în punctele de colectare specificate anterior.

8. DEFECȚIUNI ȘI ACȚIUNI DE REMEDIERE

CÂND COMUTATORUL ESTE ÎN POZIȚIA "I" ȘI APARATUL NU PORNEȘTE

CAUZĂ

Priza electrică este defectă

Tensiunea este inadecvată

Cablul de alimentare nu este conectat

SOLUȚIE

Verificați priza, siguranțele

Verificați dacă tensiunea este adecvată

POMPA NU ATINGE O PRESIUNE ADECVATĂ SAU FLUCTUEAZĂ

CAUZĂ

Filtrul de admisie a apei este înfundat

Pompa pierde aer

Supapele de aspirare sunt înfundate/uzate

Alimentarea cu apă este restricționată

Alimentare insuficientă cu apă

SOLUȚIE

Scoateți și curățați filtrul

Strângeți conexiuni

Curățați sau înlocuiți supapele

Verificați furtunul de scurgeri

Sursă de apă complet deschisă

ASPIRATORUL DE PRESIUNE FACE ZGOMOT EXCESIV

CAUZĂ

Supapele sunt uzate, murdare sau înfundate

Filtrul este murdar

SOLUȚIE

Verificați, curățați sau înlocuiți supapele

Verificați, curățați sau înlocuiți filtrul

9. DECLARAȚII DE CONFORMITATE

DECLARATIA DE CONFORMITATE CE	
--------------------------------------	---



Producator: **SC RURIS IMPEX SRL**

Calea Severinului, nr. 10, Bl. 317b, Craiova, Dolj, Romania

Tel. 0351 464 632, Fax 0351 464 633, www.ruris.ro, office@ruris.ro

Reprezentant autorizat: ing. Stroe Marius Catalin – Director General

Persoana autorizata pentru dosarul tehnic: ing. Florea Nicolae – Director Proiectare Productie

Descrierea masinii: **APARATUL DE SPALARE CU PRESIUNE RURIS** are rolul de a curata fara stropi in jurul casei; este adecvat pentru indepartarea ocazionala a murdariei moderate.

Serie produs: XXCPJ1100 00001 - 99999, unde XX reprezinta anul de productie al utilajului

Model: **RURIS**

Simbol: **CleanPower Jet**

Tipul: **1100**

Motor: **electric**

Putere: 1400 W

Noi, SC RURIS IMPEX SRL Craiova, producator, in conformitate **cu H.G. 1029/2008** - privind conditiile introducerii pe piata a masinilor, Directiva 2006/42/EC – cerinte de siguranta si securitate, Standardul SR EN ISO 12100 – Masini. Securitate, Directiva 2000/14/CE, **H.G. 1756/2006 – privind limitarea nivelului emisiilor de zgomot in mediu**, Directiva 2014/35/UE, **HG 409/2016 - privind echipamentele de joasa tensiune**, am efectuat atestarea conformitatii produsului cu standardele specificate si declaram ca este conform cu principalele cerinte de siguranta si securitate, nu pune in pericol viata, sanatatea, securitatea muncii si nu are impact negativ asupra mediului.

Subsemnatul Stroe Catalin, reprezentantul producatorului, declar pe proprie raspundere ca produsul este in conformitate cu urmatoarele standarde si directive europene:

-**Directiva 2006/42/CE** privind siguranta masinilor;

-**Directiva 2014/30/UE** privind compatibilitatea electromagnetica;

-**Directiva 2014/35/UE** privind echipamentele de joasa tensiune;

- **Directiva 2000/14/CE (amendata de Directiva 2005/88/CE)** – Emisiile de zgomot in mediul exterior

- **SR EN ISO 12100:2011** - Securitatea masinilor. Concepte de baza, principii generale de proiectare. Terminologie de baza, metodologie. Principii tehnice. Cerinte generale.

Declarăm, de asemenea, că au fost îndeplinite în cursul procesului de fabricatie/montaj cerintele urmatoarelor standarde si directive:

- **EN 55014-1:2017+A11:2020** - Compatibilitate electromagnetica. Cerinte pentru aparatele de uz casnic, uneltele electrice și aparatele similare. Emisie

- **EN 61000-3-2:2019** - Compatibilitate electromagnetica (EMC). Limite pentru emisiile de curent armonic

- SR EN ISO 13857:2019** - Distanța de securitate pentru protejarea membrilor superioare și inferioare;
- SR EN 14121-1:2007** - Principiile de evaluare a riscurilor;
- SR EN 60204-1:2018** - Echipamentul electric al mașinii - Partea 1: Cerințe generale de securitate;
- SR EN ISO 13850:2015** - Securitatea mașinilor. Oprire de urgență. Principii de proiectare
- SR EN ISO 3744:2011** - Acustică. Determinarea nivelurilor de putere acustică emise de sursele de zgomot;

Alte Standarde sau specificații utilizate:

- SR EN ISO 9001** - Sistemul de Management al Calității
- SR EN ISO 14001** - Sistemul de Management al Mediului
- OHSAS18001** - Sistemul de Management al Sănătății și Securității Ocupaționale.

Nota: documentația tehnică este deținută de producător.

Precizare: Prezenta declarație este conformă cu originalul.

Termen de valabilitate: 10 ani de la data aprobării.

Locul și data emiterii: Craiova, 04.11.2020.

Anul aplicării marcajului CE: 2020.

Nr. înreg: 1071/04.11.2020

Persoana autorizată și semnatura:

Ing. Stroe Marius Catalin

Director General al

SC RURIS IMPEX SRL



DECLARATIA DE CONFORMITATE



Producator: **SC RURIS IMPEX SRL**

Calea Severinului, nr. 10, Bl. 317b, Craiova, Dolj, Romania

Tel. 0351 464 632, Fax 0351 464 633, www.ruris.ro, office@ruris.ro

Reprezentant autorizat: ing. Stroe Marius Catalin – Director General

Persoana autorizata pentru dosarul tehnic: ing. Florea Nicolae – Director Proiectare Productie

Descrierea masinii: **APARATUL DE SPALARE CU PRESIUNE RURIS** are rolul de a curata fara stropi in jurul casei; este adecvat pentru indepartarea ocazionala a murdariei moderate.

Serie produs: XXCPJ1100 00001 - 99999, unde XX reprezinta anul de productie al utilajului

Model: **RURIS**

Simbol: **CleanPower Jet** Tipul: **1100**

Motor: **electric** Putere: **1400 W**

Nivelul de putere acustica (relanti): 87 dB
87 dB

Nivelul de putere acustica (Nmax):

Nivelul de putere acustica este certificat de INMA Bucuresti prin Raport de incercare nr. 3/25.11.2020, in conformitate cu prevederile Directivei 2000/14/CE (amendata prin Directiva 2005/88/CE) si SR EN ISO 3744:2011

Noi, SC RURIS IMPEX SRL Craiova in calitate de producator, in conformitate cu Directiva 2000/14/CE amendata de Directiva 2005/88/CE, **H.G. 1756/2006** - privind limitarea nivelului emisiilor de zgomot in mediu produs de echipamente destinate utilizarii in exteriorul cladirilor, Directiva 2014/35/UE, **HG 409/2016** - privind echipamentele de joasa tensiune precum si Directiva 2006/42/CE, H.G. 1029/2008 - privind conditiile introducerii pe piata a masinilor, am efectuat verificarea si atestarea conformitatii produsului cu standardele specificate si declaram ca este conform cu principalele cerinte.

Subsemnatul Stroe Catalin, reprezentantul producatorului, declar pe proprie raspundere ca produsul este in conformitate cu urmatoarele standarde si directive europene:

-**Directiva 2006/42/CE**, privind siguranta masinilor;

-**Directiva 2014/30/UE**, privind compatibilitatea electromagnetica;

-**Directiva 2014/35/UE**, privind echipamentele de joasa tensiune;

-**Directiva 2000/14/CE amendata de Directiva 2005/88/CE** – Emisiile de zgomot in mediul exterior

-**SR EN ISO 12100:2011** - Securitatea masinilor. Concepte de baza, principii generale de proiectare.

Terminologie de baza, metodologie. Principii tehnice. Cerinte generale.

-**SR EN ISO 3744:2011** - Acustică. Determinarea nivelurilor de putere acustică emise de sursele de zgomot;

Alte Standarde sau specificatii utilizate:

-**SR EN ISO 9001** - Sistemul de Management al Calitatii

-**SR EN ISO 14001** - Sistemul de Management al Mediului

-**OHSAS18001** - Sistemul de Management al Sanatatii si Securitatii Ocupationale.

Nota: documentatia tehnica este detinuta de producator. Precizare: Prezenta declaratie este conforma cu originalul. Termen de valabilitate: 10 ani de la data aprobarii.

Locul si data emiterii: Craiova, 04.11.2020.

Anul aplicarii marcajului CE: 2020.

Nr. inreg: 1072 /04.11.2020

Persoana autorizata si semnatura:

Ing. Stroe Marius Catalin
Director General al
SC RURIS IMPEX SRL



DECLARATIA DE CONFORMITATE CE



Producator: **SC RURIS IMPEX SRL**

Calea Severinului, nr. 10, Bl. 317b, Craiova, Dolj, Romania

Tel. 0351 464 632, Fax 0351 464 633, www.ruris.ro, office@ruris.ro

Reprezentant autorizat: ing. Stroe Marius Catalin – Director General

Persoana autorizata pentru dosarul tehnic: ing. Florea Nicolae – Director Proiectare Productie

Descrierea masinii: **APARATUL DE SPALARE CU PRESIUNE RURIS** are rolul de a curata fara stropi in jurul casei; este adecvat pentru indepartarea ocazionala a murdariei moderate.

Serie produs: XXCXPJ1300 00001 - 99999, unde XX reprezinta anul de productie al utilajului

Model: **RURIS**

Simbol: **CleanPower Jet** Tipul: **1300**

Motor: **electric** Putere: **1600 W**

Noi, SC RURIS IMPEX SRL Craiova, producator, in conformitate cu **H.G. 1029/2008** - privind conditiile introducerii pe piata a masinilor, Directiva 2006/42/EC – cerinte de siguranta si securitate, Standardul SR EN ISO 12100 – Masini. Securitate, Directiva 2000/14/CE, **H.G. 1756/2006 – privind limitarea nivelului emisiilor de zgomot in mediu**, Directiva 2014/35/UE, **HG 409/2016 - privind echipamentele de joasa tensiune**, am efectuat atestarea conformitatii produsului cu standardele specificate si declaram ca este conform cu principalele cerinte de siguranta si securitate, nu pune in pericol viata, sanatatea, securitatea muncii si nu are impact negativ asupra mediului.

Subsemnatul Stroe Catalin, reprezentantul producatorului, declar pe proprie raspundere ca produsul este in conformitate cu urmatoarele standarde si directive europene:

-**Directiva 2006/42/CE** privind siguranta masinilor;

-**Directiva 2014/30/UE** privind compatibilitatea electromagnetica;

-**Directiva 2014/35/UE** privind echipamentele de joasa tensiune;

- **Directiva 2000/14/CE (amendata de Directiva 2005/88/CE)** – Emisiile de zgomot in mediul exterior

- **SR EN ISO 12100:2011** - Securitatea masinilor. Concepte de baza, principii generale de proiectare. Terminologie de baza, metodologie. Principii tehnice. Cerinte generale.

Declarăm, de asemenea, că au fost îndeplinite în cursul procesului de fabricatie/montaj cerintele urmatoarelor standarde si directive:

- **EN 55014-1:2017+A11:2020** - Compatibilitate electromagnetica. Cerinte pentru aparatele de uz casnic, uneltele electrice și aparatele similare. Emisie

- **EN 61000-3-2:2019** - Compatibilitate electromagnetica (EMC). Limite pentru emisiile de curent armonic

-**SR EN ISO 13857:2019** - Distanța de securitate pentru protejarea membrilor superioare si inferioare;

- SR EN 14121-1:2007 - Principiile de evaluare a riscurilor;
- SR EN 60204-1:2018 - Echipamentul electric al masinii - Partea 1: Cerinte generale de securitate;
- SR EN ISO 13850:2015 - Securitatea mașinilor. Oprire de urgență. Principii de proiectare
- SR EN ISO 3744:2011 - Acustică. Determinarea nivelurilor de putere acustică emise de sursele de zgomot;

Alte Standarde sau specificatii utilizate:

- SR EN ISO 9001 - Sistemul de Management al Calitatii
- SR EN ISO 14001 - Sistemul de Management al Mediului
- OHSAS18001 - Sistemul de Management al Sanatatii si Securitatii Ocupationale.

Nota: documentatia tehnica este detinuta de producator.

Precizare: Prezenta declaratie este conforma cu originalul.

Termen de valabilitate: 10 ani de la data aprobarii.

Locul si data emiterii: Craiova, 04.11.2020.

Anul aplicarii marcajului CE: 2020.

Nr. inreg: 1073/04.11.2020

Persoana autorizata si semnatura:

Ing. Stroe Marius Catalin

Director General al

SC RURIS IMPEX SRL



DECLARATIA DE CONFORMITATE



Producator: **SC RURIS IMPEX SRL**

Calea Severinului, nr. 10, Bl. 317b, Craiova, Dolj, Romania

Tel. 0351 464 632, Fax 0351 464 633, www.ruris.ro, office@ruris.ro

Reprezentant autorizat: ing. Stroe Marius Catalin – Director General

Persoana autorizata pentru dosarul tehnic: ing. Florea Nicolae – Director Proiectare Productie

Descrierea masinii: **APARATUL DE SPALARE CU PRESIUNE RURIS** are rolul de a curata fara stropi in jurul casei; este adecvat pentru indepartarea ocazionala a murdariei moderate.

Serie produs: XXCPJ1300 00001 - 99999, unde XX reprezinta anul de productie al utilajului

Model: **RURIS**

Simbol: **CleanPower Jet**

Tipul: **1300**

Motor: **electric**

Putere: **1600 W**

Nivelul de putere acustica (relanti): 89 dB

Nivelul de putere acustica (Nmax): 89 dB

Nivelul de putere acustica este certificat de INMA Bucuresti prin Raport de incercare nr. 4/25.11.2020, in conformitate cu prevederile Directivei 2000/14/CE (amendata prin Directiva 2005/88/CE) si SR EN ISO 3744:2011

Noi, SC RURIS IMPEX SRL Craiova in calitate de producator, in conformitate cu Directiva 2000/14/CE amendata de Directiva 2005/88/CE, **H.G. 1756/2006** - privind limitarea nivelului emisiilor de zgomot in mediu produs de echipamente destinate utilizarii in exteriorul cladirilor, Directiva 2014/35/UE, **HG 409/2016** - **privind echipamentele de joasa tensiune** precum si Directiva 2006/42/CE, H.G. 1029/2008 - privind conditiile introducerii pe piata a masinilor, am efectuat verificarea si atestarea conformitatii produsului cu standardele specificate si declaram ca este conform cu principalele cerinte.

Subsemnatul Stroe Catalin, reprezentantul producatorului, declar pe proprie raspundere ca produsul este in conformitate cu urmatoarele standarde si directive europene:

-**Directiva 2006/42/CE**, privind siguranta masinilor;

-**Directiva 2014/30/UE**, privind compatibilitatea electromagnetica;

-**Directiva 2014/35/UE**, privind echipamentele de joasa tensiune;

-**Directiva 2000/14/CE amendata de Directiva 2005/88/CE** – Emisiile de zgomot in mediul exterior

-**SR EN ISO 12100:2011** - Securitatea masinilor. Concepte de baza, principii generale de proiectare.

Terminologie de baza, metodologie. Principii tehnice. Cerinte generale.

-**SR EN ISO 3744:2011** - Acustică. Determinarea nivelurilor de putere acustică emise de sursele de zgomot;

Alte Standarde sau specificatii utilizate:

-**SR EN ISO 9001** - Sistemul de Management al Calitatii

-**SR EN ISO 14001** - Sistemul de Management al Mediului

-**OHSAS18001** - Sistemul de Management al Sanatatii si Securitatii Ocupationale.

Nota: documentatia tehnica este detinuta de producator. Precizare: Prezenta declaratie este conforma cu originalul. Termen de valabilitate: 10 ani de la data aprobarii.

Locul si data emiterii: Craiova, 04.11.2020.

Anul aplicarii marcajului CE: 2020.

Nr. inreg: 1074/04.11.2020

Persoana autorizata si semnatura:

Ing. Stroe Marius Catalin
Director General al
SC RURIS IMPEX SRL



DECLARATIA DE CONFORMITATE CE



Producator: **SC RURIS IMPEX SRL**

Calea Severinului, nr. 10, Bl. 317b, Craiova, Dolj, Romania

Tel. 0351 464 632, Fax 0351 464 633, www.ruris.ro, office@ruris.ro

Reprezentant autorizat: ing. Stroe Marius Catalin – Director General

Persoana autorizata pentru dosarul tehnic: ing. Florea Nicolae – Director Proiectare Productie

Descrierea masinii: **APARATUL DE SPALARE CU PRESIUNE RURIS** are rolul de a curata fara stropi in jurul casei; este adecvat pentru indepartarea ocazionala a murdariei moderate.

Serie produs: XXCPJ1500 00001 - 99999, unde XX reprezinta anul de productie al utilajului

Model: **RURIS**

Simbol: **CleanPower Jet** Tipul: **1500**

Motor: **electric** Putere: **2000 W**

Noi, SC RURIS IMPEX SRL Craiova, producator, in conformitate cu **H.G. 1029/2008** - privind conditiile introducerii pe piata a masinilor, Directiva 2006/42/EC – cerinte de siguranta si securitate, Standardul SR EN ISO 12100 – Masini. Securitate, Directiva 2000/14/CE, **H.G. 1756/2006 – privind limitarea nivelului emisiilor de zgomot in mediu**, Directiva 2014/35/UE, **HG 409/2016 - privind echipamentele de joasa tensiune**, am efectuat atestarea conformitatii produsului cu standardele specificate si declaram ca este conform cu principalele cerinte de siguranta si securitate, nu pune in pericol viata, sanatatea, securitatea muncii si nu are impact negativ asupra mediului.

Subsemnatul Stroe Catalin, reprezentantul producatorului, declar pe proprie raspundere ca produsul este in conformitate cu urmatoarele standarde si directive europene:

-**Directiva 2006/42/CE** privind siguranta masinilor;

-**Directiva 2014/30/UE** privind compatibilitatea electromagnetica;

-**Directiva 2014/35/UE** privind echipamentele de joasa tensiune;

- **Directiva 2000/14/CE (amendata de Directiva 2005/88/CE)** – Emisiile de zgomot in mediul exterior

- **SR EN ISO 12100:2011** - Securitatea masinilor. Concepte de baza, principii generale de proiectare. Terminologie de baza, metodologie. Principii tehnice. Cerinte generale.

Declaram, de asemenea, ca au fost indeplinite in cursul procesului de fabricatie/montaj cerintele urmatoarelor standarde si directive:

- **EN 55014-1:2017+A11:2020** - Compatibilitate electromagnetica. Cerinte pentru aparatele de uz casnic, uneltele electrice si aparatele similare. Emisie

- **EN 61000-3-2:2019** - Compatibilitate electromagnetica (EMC). Limite pentru emisiile de curent armonic

- **SR EN ISO 13857:2019** - Distanta de securitate pentru protejarea membrilor superioare si inferioare;

-**SR EN 14121-1:2007** - Principiile de evaluare a riscurilor;

-**SR EN 60204-1:2018** - Echipamentul electric al masinii - Partea 1: Cerinte generale de securitate;

-**SR EN ISO 13850:2015** - Securitatea mașinilor. Oprire de urgență. Principii de proiectare

-**SR EN ISO 3744:2011** - Acustică. Determinarea nivelurilor de putere acustică emise de sursele de zgomot;

Alte Standarde sau specificatii utilizate:

-**SR EN ISO 9001** - Sistemul de Management al Calitatii

-**SR EN ISO 14001** - Sistemul de Management al Mediului

-**OHSAS18001** - Sistemul de Management al Sanatatii si Securitatii Ocupationale.

Nota: documentatia tehnica este detinuta de producator.

Precizare: Prezenta declaratie este conforma cu originalul.

Termen de valabilitate: 10 ani de la data aprobarii.

Locul si data emiterii: Craiova, 04.11.2020.

Anul aplicarii marcajului CE: 2020.

Nr. inreg: 1075/04.11.2020

Persoana autorizata si semnatura:

Ing. Stroe Marius Catalin

Director General al

SC RURIS IMPEX SRL



DECLARATIA DE CONFORMITATE



Producator: **SC RURIS IMPEX SRL**

Calea Severinului, nr. 10, Bl. 317b, Craiova, Dolj, Romania

Tel. 0351 464 632, Fax 0351 464 633, www.ruris.ro, office@ruris.ro

Reprezentant autorizat: ing. Stroe Marius Catalin – Director General

Persoana autorizata pentru dosarul tehnic: ing. Florea Nicolae – Director Proiectare Productie

Descrierea masinii: **APARATUL DE SPALARE CU PRESIUNE RURIS** are rolul de a curata fara stropi in jurul casei; este adecvat pentru indepartarea ocazionala a murdariei moderate.

Serie produs: XXCPJ1500 00001 - 99999, unde XX reprezinta anul de productie al utilajului

Model: **RURIS**

Simbol: **CleanPower Jet**

Tipul: **1500**

Motor: **electric**

Putere: **2000 W**

Nivelul de putere acustica (relanti): 89 dB

Nivelul de putere acustica (Nmax): 89 dB

Nivelul de putere acustica este certificat de INMA prin Raport de incercare nr. 5/25.11.2020, in conformitate cu prevederile Directivei 2000/14/CE (amendata prin Directiva 2005/88/CE) si SR EN ISO 3744:2011

Noi, SC RURIS IMPEX SRL Craiova in calitate de producator, in conformitate cu Directiva 2000/14/CE amendata de Directiva 2005/88/CE, **H.G. 1756/2006** - privind limitarea nivelului emisiilor de zgomot in mediu produs de echipamente destinate utilizarii in exteriorul cladirilor, Directiva 2014/35/UE, **HG 409/2016** - privind echipamentele de joasa tensiune precum si Directiva 2006/42/CE, H.G. 1029/2008 - privind conditiile introducerii pe piata a masinilor, am efectuat verificarea si atestarea conformitatii produsului cu standardele specificate si declaram ca este conform cu principalele cerinte.

Subsemnatul Stroe Catalin, reprezentantul producatorului, declar pe proprie raspundere ca produsul este in conformitate cu urmatoarele standarde si directive europene:

-**Directiva 2006/42/CE**, privind siguranta masinilor;

-**Directiva 2014/30/UE**, privind compatibilitatea electromagnetica;

-**Directiva 2014/35/UE**, privind echipamentele de joasa tensiune;

-**Directiva 2000/14/CE amendata de Directiva 2005/88/CE** – Emisiile de zgomot in mediul exterior

-**SR EN ISO 12100:2011** - Securitatea masinilor. Concepte de baza, principii generale de proiectare.

Terminologie de baza, metodologie. Principii tehnice. Cerinte generale.

-**SR EN ISO 3744:2011** - Acustică. Determinarea nivelurilor de putere acustică emise de sursele de zgomot;

Alte Standarde sau specificatii utilizate:

-**SR EN ISO 9001** - Sistemul de Management al Calitatii

-**SR EN ISO 14001** - Sistemul de Management al Mediului

-**OHSAS18001** - Sistemul de Management al Sanatatii si Securitatii Ocupationale.

Nota: documentatia tehnica este detinuta de producator. Precizare: Prezenta declaratie este conforma cu originalul. Termen de valabilitate: 10 ani de la data aprobarii.

Locul si data emiterii: Craiova, 04.11.2020.

Anul aplicarii marcajului CE: 2020.

Nr. inreg: 1076/04.11.2020

Persoana autorizata si semnatura:

Ing. Stroe Marius Catalin
Director General al
SC RURIS IMPEX SRL



DECLARATIA DE CONFORMITATE CE



Producator: SC RURIS IMPEX SRL

Calea Severinului, nr. 10, Bl. 317b, Craiova, Dolj, Romania

Tel. 0351 464 632, Fax 0351 464 633, www.ruris.ro, office@ruris.ro

Reprezentant autorizat: ing. Stroe Marius Catalin – Director General

Persoana autorizata pentru dosarul tehnic: ing. Florea Nicolae – Director Proiectare Productie

Descrierea masinii: **APARATUL DE SPALARE CU PRESIUNE RURIS** are rolul de a curata fara stropi in jurul casei; este adecvat pentru indepartarea ocazionala a murdariei moderate.

Serie produs: XXCXPJ1700 00001 - 99999, unde XX reprezinta anul de productie al utilajului

Model: **RURIS**

Simbol: **CleanPower Jet**

Tipul: **1700**

Motor: **electric**

Putere: **2200 W**

Noi, SC RURIS IMPEX SRL Craiova, producator, in conformitate cu **H.G. 1029/2008** - privind conditiile introducerii pe piata a masinilor, Directiva 2006/42/EC – cerinte de siguranta si securitate, Standardul SR EN ISO 12100 – Masini. Securitate, Directiva 2000/14/CE, **H.G. 1756/2006 – privind limitarea nivelului emisiilor de zgomot in mediu**, Directiva 2014/35/UE, **HG 409/2016 - privind echipamentele de joasa tensiune**, am efectuat atestarea conformitatii produsului cu standardele specificate si declaram ca este conform cu principalele cerinte de siguranta si securitate, nu pune in pericol viata, sanatatea, securitatea muncii si nu are impact negativ asupra mediului.

Subsemnatul Stroe Catalin, reprezentantul producatorului, declar pe proprie raspundere ca produsul este in conformitate cu urmatoarele standarde si directive europene:

-**Directiva 2006/42/CE** privind siguranta masinilor;

-**Directiva 2014/30/UE** privind compatibilitatea electromagnetica;

-**Directiva 2014/35/UE** privind echipamentele de joasa tensiune;

- **Directiva 2000/14/CE (amendata de Directiva 2005/88/CE)** – Emisiile de zgomot in mediul exterior

- **SR EN ISO 12100:2011** - Securitatea masinilor. Concepte de baza, principii generale de proiectare. Terminologie de baza, metodologie. Principii tehnice. Cerinte generale.

Declaram, de asemenea, ca au fost indeplinite in cursul procesului de fabricatie/montaj cerintele urmatoarelor standarde si directive:

- **EN 55014-1:2017+A11:2020** - Compatibilitate electromagnetica. Cerinte pentru aparatele de uz casnic, unelte electrice si aparatele similare. Emisie

- **EN 61000-3-2:2019** - Compatibilitate electromagnetica (EMC). Limite pentru emisiile de curent armonic

- **SR EN ISO 13857:2019** - Distanta de securitate pentru protejarea membrilor superioare si inferioare;

-**SR EN 14121-1:2007** - Principiile de evaluare a riscurilor;

-**SR EN 60204-1:2018** - Echipamentul electric al masinii - Partea 1: Cerinte generale de securitate;

-**SR EN ISO 13850:2015** - Securitatea mașinilor. Oprire de urgență. Principii de proiectare

-**SR EN ISO 3744:2011** - Acustică. Determinarea nivelurilor de putere acustică emise de sursele de zgomot;

Alte Standarde sau specificatii utilizate:

-**SR EN ISO 9001** - Sistemul de Management al Calitatii

-**SR EN ISO 14001** - Sistemul de Management al Mediului

-**OHSAS18001** - Sistemul de Management al Sanatatii si Securitatii Ocupationale.

Nota: documentatia tehnica este detinuta de producator.

Precizare: Prezenta declaratie este conforma cu originalul.

Termen de valabilitate: 10 ani de la data aprobarii.

Locul si data emiterii: Craiova, 04.11.2020.

Anul aplicarii marcajului CE: 2020.

Nr. inreg: 1077/04.11.2020

Persoana autorizata si semnatura:

Ing. Stroe Marius Catalin

Director General al

SC RURIS IMPEX SRL



DECLARATIA DE CONFORMITATE



Producator: **SC RURIS IMPEX SRL**

Calea Severinului, nr. 10, Bl. 317b, Craiova, Dolj, Romania

Tel. 0351 464 632, Fax 0351 464 633, www.ruris.ro, office@ruris.ro

Reprezentant autorizat: ing. Stroe Marius Catalin – Director General

Persoana autorizata pentru dosarul tehnic: ing. Florea Nicolae – Director Proiectare Productie

Descrierea masinii: **APARATUL DE SPALARE CU PRESIUNE RURIS** are rolul de a curata fara stropi in jurul casei; este adecvat pentru indepartarea ocazionala a murdariei moderate.

Serie produs: XXCPJ1700 00001 - 99999, unde XX reprezinta anul de productie al utilajului

Model: **RURIS**

Simbol: **CleanPower Jet**

Tipul: **1700**

Motor: **electric**

Putere: **2200 W**

Nivelul de putere acustica (relanti): 89 dB

Nivelul de putere acustica (Nmax): 89 dB

Nivelul de putere acustica este certificat de INMA prin Raport de incercare nr. 5/25.11.2020, in conformitate cu prevederile Directivei 2000/14/CE (amendata prin Directiva 2005/88/CE) si SR EN ISO 3744:2011

Noi, SC RURIS IMPEX SRL Craiova in calitate de producator, in conformitate cu Directiva 2000/14/CE amendata de Directiva 2005/88/CE, **H.G. 1756/2006** - privind limitarea nivelului emisiilor de zgomot in mediu produs de echipamente destinate utilizarii in exteriorul cladirilor, Directiva 2014/35/UE, **HG 409/2016** - privind echipamentele de joasa tensiune precum si Directiva 2006/42/CE, H.G. 1029/2008 - privind conditiile introducerii pe piata a masinilor, am efectuat verificarea si atestarea conformitatii produsului cu standardele specificate si declaram ca este conform cu principalele cerinte.

Subsemnatul Stroe Catalin, reprezentantul producatorului, declar pe proprie raspundere ca produsul este in conformitate cu urmatoarele standarde si directive europene:

-**Directiva 2006/42/CE**, privind siguranta masinilor;

-**Directiva 2014/30/UE**, privind compatibilitatea electromagnetica;

-**Directiva 2014/35/UE**, privind echipamentele de joasa tensiune;

-**Directiva 2000/14/CE amendata de Directiva 2005/88/CE** – Emisiile de zgomot in mediul exterior

-**SR EN ISO 12100:2011** - Securitatea masinilor. Concepte de baza, principii generale de proiectare.

Terminologie de baza, metodologie. Principii tehnice. Cerinte generale.

-**SR EN ISO 3744:2011** - Acustică. Determinarea nivelurilor de putere acustică emise de sursele de zgomot;

Alte Standarde sau specificatii utilizate:

-**SR EN ISO 9001** - Sistemul de Management al Calitatii

-**SR EN ISO 14001** - Sistemul de Management al Mediului

-**OHSAS18001** - Sistemul de Management al Sanatatii si Securitatii Ocupationale.

Nota: documentatia tehnica este detinuta de producator. Precizare: Prezenta declaratie este conforma cu originalul. Termen de valabilitate: 10 ani de la data aprobarii.

Locul si data emiterii: Craiova, 04.11.2020.

Anul aplicarii marcajului CE: 2020.

Nr. inreg: 1078/04.11.2020

Persoana autorizata si semnatura:

Ing. Stroe Marius Catalin
Director General al
SC RURIS IMPEX SRL



DECLARATIA DE CONFORMITATE CE



Producator: SC RURIS IMPEX SRL

Calea Severinului, nr. 10, Bl. 317b, Craiova, Dolj, Romania

Tel. 0351 464 632, Fax 0351 464 633, www.ruris.ro, office@ruris.ro

Reprezentant autorizat: ing. Stroe Marius Catalin – Director General

Persoana autorizata pentru dosarul tehnic: ing. Florea Nicolae – Director Proiectare Productie

Descrierea masinii: **APARATUL DE SPALARE CU PRESIUNE RURIS** are rolul de a curata fara stropi in jurul casei; este adecvat pentru indepartarea ocazionala a murdariei moderate.

Serie produs: XXPPJ1900 00001 - 99999, unde XX reprezinta anul de productie al utilajului

Model: **RURIS**

Simbol: **ProPower Jet**

Tipul: **1900**

Motor: **electric**

Putere: **2500 W**

Noi, SC RURIS IMPEX SRL Craiova, producator, in conformitate cu **H.G. 1029/2008** - privind conditiile introducerii pe piata a masinilor, Directiva 2006/42/EC – cerinte de siguranta si securitate, Standardul SR EN ISO 12100 – Masini. Securitate, Directiva 2000/14/CE, **H.G. 1756/2006 – privind limitarea nivelului emisiilor de zgomot in mediu**, Directiva 2014/35/UE, **HG 409/2016 - privind echipamentele de joasa tensiune**, am efectuat atestarea conformitatii produsului cu standardele specificate si declaram ca este conform cu principalele cerinte de siguranta si securitate, nu pune in pericol viata, sanatatea, securitatea muncii si nu are impact negativ asupra mediului.

Subsemnatul Stroe Catalin, reprezentantul producatorului, declar pe proprie raspundere ca produsul este in conformitate cu urmatoarele standarde si directive europene:

-**Directiva 2006/42/CE** privind siguranta masinilor;

-**Directiva 2014/30/UE** privind compatibilitatea electromagnetica;

-**Directiva 2014/35/UE** privind echipamentele de joasa tensiune;

- **Directiva 2000/14/CE (amendata de Directiva 2005/88/CE)** – Emisiile de zgomot in mediul exterior

- **SR EN ISO 12100:2011** - Securitatea masinilor. Concepte de baza, principii generale de proiectare. Terminologie de baza, metodologie. Principii tehnice. Cerinte generale.

Declarăm, de asemenea, că au fost îndeplinite în cursul procesului de fabricatie/montaj cerintele urmatoarelor standarde si directive:

- **EN 55014-1:2017+A11:2020** - Compatibilitate electromagnetica. Cerinte pentru aparatele de uz casnic, unelte electrice si aparatele similare. Emisie

- **EN 61000-3-2:2019** - Compatibilitate electromagnetica (EMC). Limite pentru emisiile de curent armonic

- **SR EN ISO 13857:2019** - Distanta de securitate pentru protejarea membrilor superioare si inferioare;

-**SR EN 14121-1:2007** - Principiile de evaluare a riscurilor;

-**SR EN 60204-1:2018** - Echipamentul electric al masinii - Partea 1: Cerinte generale de securitate;

-**SR EN ISO 13850:2015** - Securitatea mașinilor. Opreire de urgență. Principii de proiectare

-**SR EN ISO 3744:2011** - Acustică. Determinarea nivelurilor de putere acustică emise de sursele de zgomot;

Alte Standarde sau specificatii utilizate:

-**SR EN ISO 9001** - Sistemul de Management al Calitatii

-**SR EN ISO 14001** - Sistemul de Management al Mediului

-**OHSAS18001** - Sistemul de Management al Sanatatii si Securitatii Ocupationale.

Nota: documentatia tehnica este detinuta de producator.

Precizare: Prezenta declaratie este conforma cu originalul.

Termen de valabilitate: 10 ani de la data aprobarii.

Locul si data emiterii: Craiova, 04.11.2020.

Anul aplicarii marcajului CE: 2020.

Nr. inreg: 1079/04.11.2020

Persoana autorizata si semnatura:

Ing. Stroe Marius Catalin

Director General al

SC RURIS IMPEX SRL



DECLARATIA DE CONFORMITATE

EC

Producator: **SC RURIS IMPEX SRL**

Calea Severinului, nr. 10, Bl. 317b, Craiova, Dolj, Romania

Tel. 0351 464 632, Fax 0351 464 633, www.ruris.ro, office@ruris.ro

Reprezentant autorizat: ing. Stroe Marius Catalin – Director General

Persoana autorizata pentru dosarul tehnic: ing. Florea Nicolae – Director Proiectare Productie

Descrierea masinii: **APARATUL DE SPALARE CU PRESIUNE RURIS** are rolul de a curata fara stropi in jurul casei; este adecvat pentru indepartarea ocazionala a murdariei moderate.

Serie produs: XXPPJ1900 00001 - 99999, unde XX reprezinta anul de productie al utilajului

Model: **RURIS**

Simbol: **ProPower Jet**

Tipul: **1900**

Motor: **electric**

Putere: **2500 W**

Nivelul de putere acustica (relanti): 88 dB

Nivelul de putere acustica (Nmax): 88 dB

Nivelul de putere acustica este certificat de INMA Bucuresti prin Raport de incercare nr. 6/25.11.2020, in conformitate cu prevederile Directivei 2000/14/CE (amendata prin Directiva 2005/88/CE) si SR EN ISO 3744:2011

Noi, SC RURIS IMPEX SRL Craiova in calitate de producator, in conformitate cu Directiva 2000/14/CE amendata de Directiva 2005/88/CE, **H.G. 1756/2006** - privind limitarea nivelului emisiilor de zgomot in mediu produs de echipamente destinate utilizarii in exteriorul cladirilor, Directiva 2014/35/UE, **HG 409/2016** - **privind echipamentele de joasa tensiune** precum si Directiva 2006/42/CE, H.G. 1029/2008 - privind conditiile introducerii pe piata a masinilor, am efectuat verificarea si atestarea conformitatii produsului cu standardele specificate si declaram ca este conform cu principalele cerinte.

Subsemnatul Stroe Catalin, reprezentantul producatorului, declar pe proprie raspundere ca produsul este in conformitate cu urmatoarele standarde si directive europene:

-**Directiva 2006/42/CE**, privind siguranta masinilor;

-**Directiva 2014/30/UE**, privind compatibilitatea electromagnetica;

-**Directiva 2014/35/UE**, privind echipamentele de joasa tensiune;

-**Directiva 2000/14/CE amendata de Directiva 2005/88/CE** – Emisiile de zgomot in mediul exterior

-**SR EN ISO 12100:2011** - Securitatea masinilor. Concepte de baza, principii generale de proiectare.

Terminologie de baza, metodologie. Principii tehnice. Cerinte generale.

-**SR EN ISO 3744:2011** - Acustică. Determinarea nivelurilor de putere acustică emise de sursele de zgomot;

Alte Standarde sau specificatii utilizate:

-**SR EN ISO 9001** - Sistemul de Management al Calitatii

-**SR EN ISO 14001** - Sistemul de Management al Mediului

-**OHSAS18001** - Sistemul de Management al Sanatatii si Securitatii Ocupationale.

Nota: documentatia tehnica este detinuta de producator. Precizare: Prezenta declaratie este conforma cu originalul. Termen de valabilitate: 10 ani de la data aprobarii.

Locul si data emiterii: Craiova, 04.11.2020.

Anul aplicarii marcajului CE: 2020.

Nr. inreg: 1080/04.11.2020

Persoana autorizata si semnatura:

Ing. Stroe Marius Catalin
Director General al
SC RURIS IMPEX SRL





Nettoyeur à haute pression RURIS Clean Power Jet 1100/ 1300/ 1500/ 1700 Pro Power Jet 1900





TABLE DES MATIERES

1. Introduction	3
2. Consignes de sécurité	4
3. Présentation générale de l'outillage	6
4. Données techniques	7
5. Montage	7
6. Mise en fonction.....	11
6.1 Opération.....	12
7. Maintenance et stockage.....	15
8. Défections et actions de réparation	16
9. Déclarations de conformité.....	17



1. INTRODUCTION

Cher client!

Merci pour la décision d'acheter un produit RURIS et pour la confiance accordée à notre entreprise! RURIS est sur le marché depuis 1993 et est devenue pendant tout ce temps une marque forte, qui a bâti sa réputation en tenant ses promesses, mais aussi par des investissements continus destinés à aider les clients avec des solutions fiables, efficaces et de qualité.

Nous sommes convaincus que vous apprécierez notre produit et apprécierez ses performances pendant longtemps. RURIS ne propose pas seulement des équipements à ses clients, mais des solutions complètes. Un élément important dans la relation avec le client est le conseil tant avant la vente qu'après la vente, les clients RURIS ayant à leur disposition tout un réseau de magasins partenaires et de points de service.

Pour profiter du produit que vous avez acheté, veuillez lire attentivement le manuel d'utilisation. En suivant les instructions, vous aurez la garantie d'une utilisation à long terme.

La société RURIS travaille en permanence au développement de ses produits et se réserve donc le droit de modifier, entre autres, leur forme, leur apparence et leurs performances, sans avoir l'obligation de le communiquer au préalable.

Merci encore une fois pour avoir choisi les produits RURIS!

Informations et support clients:

Téléphone : **0351.820.105**

e-mail: info@ruris.ro



2. CONSIGNES DE SECURITE

1. L'appareil est destiné à être utilisé à l'extérieur uniquement.
2. Le tuyau à haute pression peut présenter des fuites en raison de l'usure, du pliage, etc. N'utilisez pas un tuyau endommagé.
3. N'utilisez pas le nettoyeur à haute pression à proximité de carburants.
4. Certains produits chimiques ou détergents peuvent être nocifs s'ils sont inhalés, provoquant des blessures graves. Utilisez un respirateur ou un masque chaque fois qu'il y a un risque que des vapeurs soient inhalées.
5. Avant d'allumer l'appareil par temps froid, vérifiez toutes les pièces de l'équipement et assurez-vous que la glace ne s'est pas formée. Ne stockez pas l'appareil dans un endroit où la température descendra en dessous de 0°C (32°F).
6. Les composants avec des pièces cassées ou manquantes ou sans boîtier ou couvercle de protection ne doivent JAMAIS être utilisés.
7. Maintenez le tuyau haute pression connecté à l'appareil et au pistolet de pulvérisation pendant que le système est sous pression. Débrancher le tuyau alors que l'unité est sous pression est dangereux et peut provoquer des blessures.
8. Pulvérisez à distance des câbles électriques, sinon un choc électrique pourrait en résulter.
9. L'appareil doit être connecté à l'alimentation en eau avant utilisation, puis ouvrez la gâchette du pistolet et ouvrez l'interrupteur de nettoyage.



Indique un danger potentiel de blessures.



En conformité avec les directives européennes applicables au produit.



Ne pas exposer à la pluie et ne pas utiliser dans des endroits humides.



Pour réduire le risque de blessures, l'utilisateur doit lire et comprendre le manuel avant d'utiliser le produit.



Porter toujours des lunettes de protection.



Pour réduire le risque de blessures, ne dirigez jamais le jet d'eau vers des personnes.



L'outillage n'est pas destiné à être branché au réseau d'eau potable.

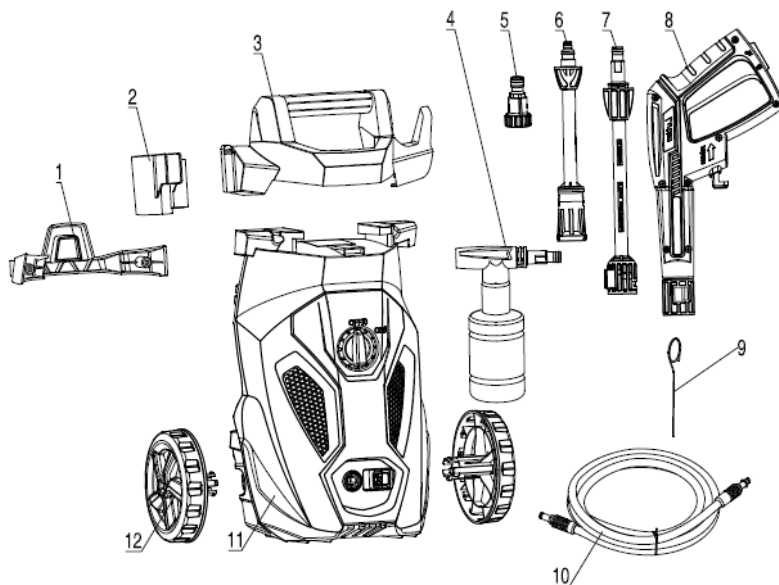


Recyclez les matières indésirables au lieu de les jeter comme des déchets.

Tous les outils, tuyaux et emballages doivent être triés et apportés au centre de recyclage local et éliminés d'une manière respectueuse de l'environnement.



3. PRESENTATION GENERALE DE L'OUTILLAGE



1.	Support pour les accessoires
2.	Support pour le pistolet
3.	Poignée
4.	Flacon pour le détergent
5.	Connecteur d'admission de l'eau
6.	Buse réglable
7.	Tige
8.	Pistolet
9.	Tige de nettoyage
10.	Tuyau haute pression
11.	Unité de nettoyage électrique
12.	Roue

Les images sont à titre informatif e certains composants peuvent varier selon le modèle.

4. DONNEES TECHNIQUES

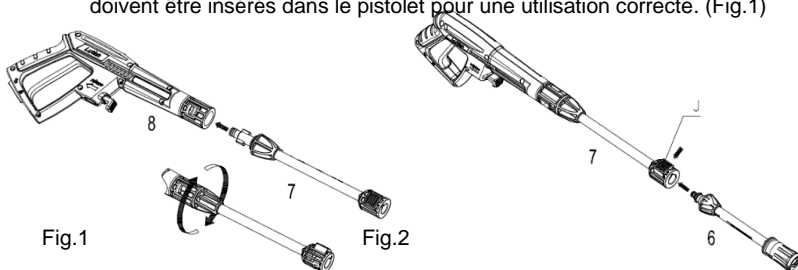
Modèle	Clean Power Jet 1100	Clean Power Jet 1300	Clean Power Jet 1500	Clean Power Jet 1700	Pro Power Jet 1900
Tension électrique	220-240V / 50Hz	220-240V / 50Hz	220-240V / 50Hz	220-240V / 50Hz	220-240V / 50Hz
Type alimentation	Au réseau	Au réseau	Au réseau	Au réseau	Au réseau
Puissance	1400W	1600W	2000W	2200W	2500W Motor inductie
Pression nominale / Pression maximale	80 Bar/ 110 Bar	90 Bar/ 130 Bar	110 Bar/ 160 Bar	120 Bar/ 170 Bar	130 Bar/ 160 Bar
Débit nominal / débit maximal	5.5L/min / 6.5L/min	6L/min / 7L/min	6.5L/min / 7.5L/min	6.5L/min/ 7.5L/min	7L/min / 7.8L/min
Température maximale de l'eau	40 degrés	40 degrés	40 degrés	40 degrés	40 degrés
Longueur du câble d'alimentation	5 m	5 m	5 m	5 m	5 m
Longueur du tuyau	6 m	6 m	6 m	6 m	6 m
Niveau de bruit	92 DB	92 DB	92 DB	92 DB	92 DB
Poids	5.6kg	6 kg	8.6 kg	9 kg	21 kg

5. MONTAGE

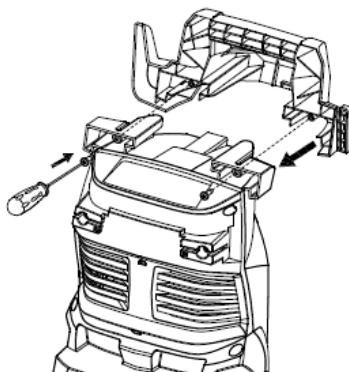
Etape 1

Insérez la tige d'extension (7) dans le pistolet (8). Poussez et tournez la tige (7) dans le sens horaire sur le pistolet (8) pour le verrouiller en place. Lorsque les pièces sont correctement assemblées, vous ne pouvez pas séparer les deux composants en tirant directement sur le pistolet (8). Insérez la buse de détergent de la même manière, selon le bon accessoire pour la surface que vous nettoyez.

Un seul accessoire peut être inséré dans le pistolet à la fois. Tous les accessoires doivent être insérés dans le pistolet pour une utilisation correcte. (Fig.1)

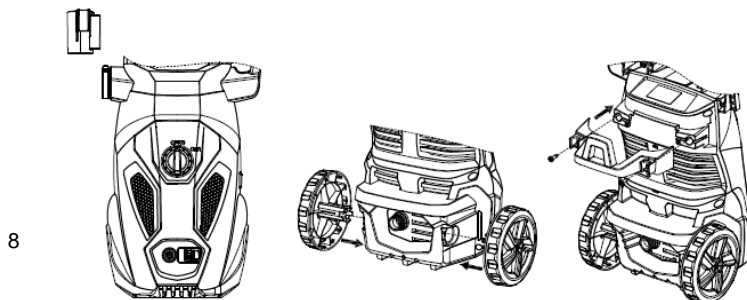


Etape 2



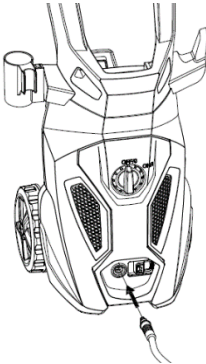
Vissez la poignée sur le corps principal comme dans la figure ci-dessous.

Etape 3 Installez le support du pistolet. Positionnez la roue et vissez le support des accessoires au corps principal.



Etape 4

Fixez le tuyau haute pression à l'orifice de vidange d'eau. Insérez-le et connectez-le rapidement pour éviter les fuites. Lorsque les pièces sont correctement assemblées, vous ne pouvez pas séparer les deux composants en tirant directement de l'orifice de sortie de l'eau. Appuyez le bouton en direction de la flèche, ensuite retirez le tuyau à



haute pression. (Fig.3)

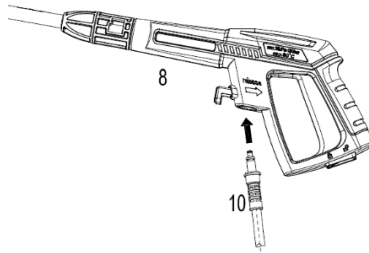
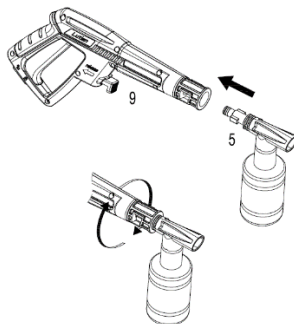


Fig.3Fig.4

Etape 5

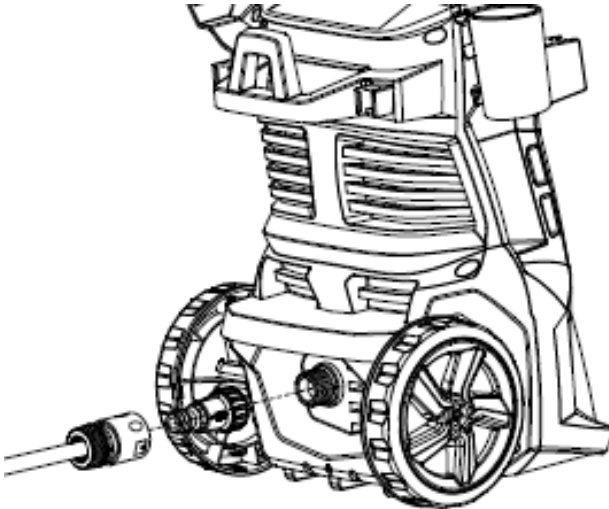
Insérez la buse de détergent (4) dans le pistolet (8). Poussez-la et tournez-la dans le sens horaire sur le pistolet (8) pour la verrouiller en place. Lorsque les pièces sont correctement assemblées, vous ne pouvez pas séparer les deux composants en tirant directement sur le pistolet (8).



Etape 6

Fixez le raccord de tuyau au nettoyeur à haute pression. Avant de fixer le connecteur au raccord, retirez le couvercle en plastique, qui est inséré dans le raccord du nettoyeur haute pression. Ce couvercle en plastique peut être jeté une fois retiré. Une fois les deux composants installés, fixez le tuyau avec la vis de connexion à la rondelle. Connectez le tuyau à la source d'eau.

AVERTISSEMENT: Le tuyau à nettoyer ne doit pas être détérioré ni présenter des fuites.



6. MISE EN FONCTION

CET EQUIPEMENT EST DESTINE UNIQUEMENT A ETRE UTILISE AVEC DE L'EAU FROIDE ! NE PAS UTILISER DE L'EAU CHAUDE !

Le tuyau à haute pression ne doit pas faire de boucle! Pendant le fonctionnement, l'appareil doit être placé sur une surface droite et stable. Arrêtez toujours le moteur AVANT de couper l'alimentation en eau de l'unité.

Le moteur peut être gravement endommagé si l'unité manque d'eau.

Vérifications:

1. Ouvrez complètement la vanne d'alimentation en eau.
2. Déverrouillez la gâchette (appuyez d'abord sur le bouton de sécurité, puis actionnez la gâchette) pendant quelques secondes; laissez l'eau s'écouler de la buse.
3. Vérifiez les joints pour des fuites d'eau. S'il y a des fuites d'eau, veuillez reconnecter le tuyau d'eau, le pistolet de pulvérisation ou la lance pour vous assurer que chaque accessoire est parfaitement connecté.
4. Connectez-vous à une source d'alimentation 220V/50Hz avec mise à terre.
5. Réglez le commutateur en position « I ». (Fig.5)
6. Actionnez la gâchette et démarrez le nettoyeur.



Fig.5

AVERTISSEMENT!

Vérifiez que la tension et la fréquence d'alimentation correspondent à celles indiquées sur la plaque signalétique de l'appareil. L'appareil doit uniquement être connecté à une source d'alimentation via un interrupteur de sécurité (30 mA max.) Pour couper l'alimentation en cas de court-circuit.

6.1 OPERATION

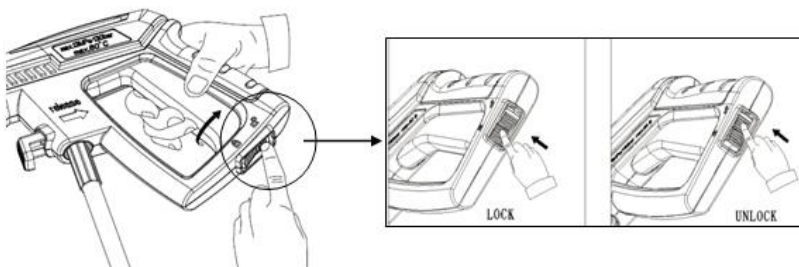
1. La soupape de sécurité est également une soupape de limitation de la pression. Lorsque la gâchette du pistolet est relâchée, la vanne s'ouvre, le pressostat s'active et la machine s'arrête automatiquement.

Si la buse du pistolet est bloquée, ce qui augmentera la pression, la soupape de sécurité s'ouvrira et la machine s'arrêtera automatiquement. Voir le point (7) pour savoir comment nettoyer la buse.

2. Bouton de sécurité du pistolet

Appuyez sur le bouton de déverrouillage, puis sur la gâchette pour effectuer l'opération de pulvérisation. Lorsque vous relâchez la gâchette, il peut revenir automatiquement en position d'arrêt.

Lorsque vous n'utilisez pas le nettoyeur à pression, appuyez le bouton de verrouillage pour éviter le verrouillage accidentel du pulvérisateur à haute pression.



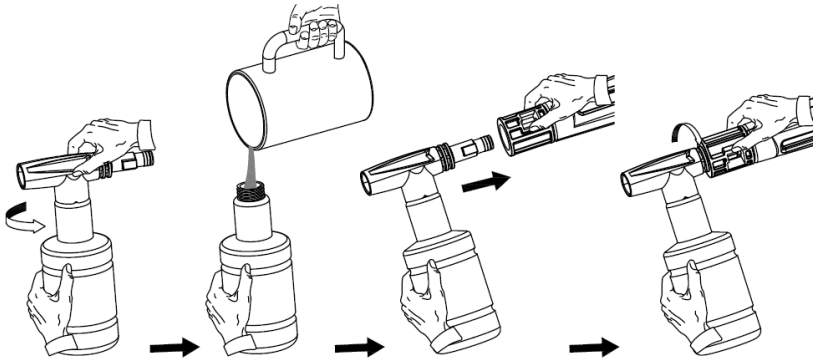
3. Manipulation de l'appareil

Lorsque vous utilisez l'appareil, veillez à garder la bonne position, une main sur la poignée et l'autre sur la buse de pulvérisation réglable.

4. Utilisation du détergent

Ajoutez du détergent dans le réservoir Assemblez le réservoir avec le distributeur de détergent.

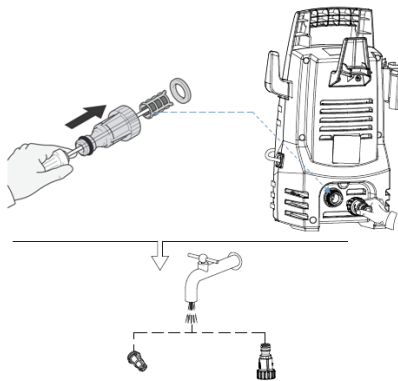
Insérez l'extrémité du distributeur de détergent avec le clip en plastique dans l'ouverture du pistolet de pulvérisation, poussez et tournez dans le sens horaire pour verrouiller le distributeur de détergent et le pistolet de pulvérisation ensemble.



L'utilisation de détergents réduit le temps de nettoyage et peut aider à éliminer les taches difficiles. Certains détergents ont été créés pour être utilisés avec un nettoyeur haute pression dans des tâches de nettoyage spécifiques. Les détergents fonctionnent mieux lorsqu'ils sont appliqués à basse pression.

5. Filtre d'admission de l'eau

Le filtre d'admission de l'eau doit être inspecté régulièrement pour éviter le blocage et de limiter l'alimentation en eau de la pompe.



6. Buse de pulvérisation réglable

La buse réglable vous permettra d'utiliser n'importe quelle variété de modèles de pulvérisation, du jet à ventilateur complet (diagramme 1) au jet direct (diagramme 2). Lorsque vous utilisez un nettoyeur à haute pression pour nettoyer les terrasses en bois, les planchers, les véhicules, etc., commencez toujours à utiliser le jet en éventail et le vaporisateur à au moins 1 m de distance pour éviter d'endommager la surface du matériau que vous nettoyez. Commencez toujours par pulvériser dans une zone de test libre où il n'y a ni personnes ni objets. (Fig.6)

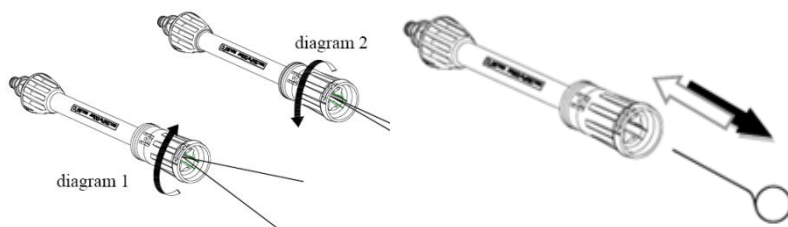


Fig.6

Les jets à haute pression peuvent être dangereux s'ils sont utilisés incorrectement. Le jet ne doit pas être dirigé vers des personnes, des équipements électriques actifs ou l'appareil lui-même. Ne dirigez pas le jet sur vous-même ou sur autrui.

7. Consignes pour la tige de nettoyage


À l'aide de l'outil de nettoyage de buse inclus, insérez le fil dans l'orifice de buse et déplacez-le d'avant en arrière jusqu'à ce que les impuretés soient enlevées. (Fig.7)



Fig.7

7. MAINTENANCE ET STOCKAGE

- Mettez l'aspirateur en position OFF, débranchez le cordon d'alimentation de la prise murale.
- Coupez l'alimentation en eau.
- Avant de débrancher le tuyau à haute pression, pointez le pistolet dans une direction sûre et vidangez l'eau du tuyau haute pression.
- Débranchez le tuyau à haute pression de l'appareil et du pistolet.
- Débranchez le tuyau du manomètre.
- Retirez l'excès d'eau de la pompe en inclinant l'unité des deux côtés pour évacuer l'eau restante dans les accessoires d'entrée et de sortie.
- Retirez le filtre d'arrivée d'eau et nettoyez-le à l'eau pour éliminer la saleté ou les débris.
- Videz le détergent restant dans le réservoir dédié et lavez-le à l'eau claire.
- Essuyez l'eau restante sur toutes les pièces et accessoires.
- Verrouillez fermement le pistolet.
- Stockez les équipements sous pression, les pièces et les accessoires dans un endroit dont la température est supérieure à 0° C (32°F).

 **Ne jetez pas d'équipement électrique, électronique et industriel et de composants dans les déchets ménagers! Informations sur weee. En ce qui concerne les dispositions de l'OUG 195/2005 - sur la protection de l'environnement et o.U.G. 5/2015. Les consommateurs examineront les indications suivantes pour la remise des déchets électriques, telles qu'énoncées ci-dessous :**

- Les consommateurs sont tenus de ne pas éliminer les déchets d'équipements électriques et électroniques (WEEE) comme déchets municipaux non triés et de les collecter séparément.
- La collecte de ces déchets nommés (WEEE) se fera par l'intermédiaire du Service public de collecte dans le rayon de chaque département et par le biais de centres de collecte organisés par des opérateurs économiques autorisés à la collecte du WEEE. Informations fournies par [l'administration www.afm.ro](http://www.afm.ro) [l'environnement](http://www.afm.ro/l'environnement) ou le Journal de l'Union européenne.
- Les consommateurs peuvent remettre WEEE gratuitement aux points de collecte spécifiés ci-dessus.

8. DEFECTIONS ET ACTIONS DE REPARATION

LE COMMUTATEUR EST EN POSITION « I » ET L'APPAREIL NE DEMARRE PAS

CAUSE

SOLUTION

La prise électrique est défectueuse Vérifier la prise, les fusibles

La tension est inadéquate Vérifiez si la tension est adéquate

Le cordon d'alimentation n'est pas connecté

LA POMPE N'ATTEINT PAS UNE PRESSION ADEQUATE OU EST FLUCTUANTE

CAUSE

SOLUTION

Le filtre d'arrivée d'eau est bouché Retirez et nettoyez le filtre

La pompe a des fuites d'air. Serrer les connexions

Les soupapes d'aspiration sont obstruées / usées Nettoyer ou remplacer les soupapes

L'alimentation en eau est limitée Vérifier l'étanchéité du tuyau

L'alimentation en eau insuffisante Source d'eau entièrement ouverte

L'ASPIRATEUR DE PRESSION FAIT UN BRUIT EXCESSIF

CAUSE

SOLUTION

Les soupapes sont usées, sales ou obstruées Vérifiez, nettoyez ou remplacez les soupapes

Le filtre est sale Vérifiez, nettoyez ou remplacez le filtre

9. DECLARATIONS DE CONFORMITE

DECLARATION DE CONFORMITE CE



Fabricant: **SC RURIS IMPEX SRL**

Calea Severinului, nr. 10, Bl. 317b, Craiova, Dolj, Roumanie

Tél. 0351 464 632, Fax 0351 464 633, www.ruris.ro, office@ruris.ro

Représentant autorisé: ing. Stroe Marius Catalin – Directeur Général

Personne autorisée pour le dossier technique : ing. Florea Nicolae – Directeur Conception Production

Description de la machine: LE **NETTOYEUR A HAUTE PRESSION RURIS** a le rôle de nettoyer sans éclaboussures autour de la maison; il convient à l'élimination occasionnelle de saletés modérées.

Série de produits: XXCPJ1100 00001 - 99999, où XX représente l'année de production de la machine

Modèle: **RURIS**

Symbole: **CleanPower Jet** Type: **1100**

Moteur: **électrique** Puissance: **1400 W**

La soussignée, SC RURIS IMPEX SRL Craiova, fabricant, selon l'**A.G. 1029/2008** - concernant les conditions de mise en vente des machines, la Directive 2006/42 / CE - Exigences de sûreté et de sécurité, Norme SR EN ISO 12100 - Machines. Sécurité, Directive 2000/14 / CE, A.G. 1756/2006 - **sur la limitation du niveau des émissions sonores dans l'environnement**, Directive 2014/35 / UE, AG 409/2016 - **sur les équipements basse tension**, nous avons certifié la conformité du produit aux normes spécifiées et déclarons qu'il est conforme aux principales exigences de sécurité, ne met pas en danger la vie, la santé, la sécurité au travail et n'a pas d'impact négatif sur l'environnement.

Je soussigné Stroe Catalin, représentant du producteur, je déclare sur l'honneur que le produit est en conformité avec les standards et Directives européennes suivantes :

- Directive 2006/42/CE** sur la sécurité des machines;
 - **Directive 2014/30/UE** sur la compatibilité électromagnétique;
 - **Directive 2014/35/UE** sur les équipements de basse tension;
 - **Directive 2000/14/CE (amendée par la Directive 2005/88/CE)** – Emissions de bruit dans l'environnement
 - **SR EN ISO 12100:2011** - Sécurité des machines. Concepts de base, principes généraux de conception. Terminologie de base, méthodologie. Principes techniques. Exigences générales.
- Nous déclarons également que les exigences des normes et directives suivantes ont été satisfaites pendant le processus de fabrication / d'assemblage:
- **EN 55014-1:2017+A11:2020**- Compatibilité électromagnétique. Exigences relatives aux appareils ménagers, aux outils électriques et aux appareils similaires. Emission
 - **EN 61000-3-2:2019** - Compatibilité électromagnétique (EMC). Limites pour les émissions de courant harmonique
 - SREN ISO 13857:2019** - Distance de sécurité pour la protection des membres inférieurs et supérieurs;
 - SR EN 14121-1:2007** – Principes d'évaluation des risques;

-**SR EN 60204-1:2018** - Equipement électrique de la machine – Partie 1:Exigences générales de sécurité;

-**SR EN ISO 13850:2015** – Sécurité des machines. Arrêt d’urgence. Principes de conception

-**SR EN ISO 3744:2011** - Acoustique. Détermination des niveaux de puissance acoustique émis par les sources de bruit;

Autres normes ou spécifications utilisées:

-**SR EN ISO 9001** - Système de Management de la Qualité

-**SR EN ISO 14001** – Système de Management de l’Environnement

-**OHSAS 18001** - Système de Management de la Santé et de la Sécurité Occupationnelle.

Remarque: la documentation technique est en possession du fabricant.

Nota: La présente déclaration est conforme à l’original.

Terme de validité: 10 ans suivant l’approbation.

Lieu et date de l’émission: Craiova, le 04.11.2020.

Année de l’apposition du marquage CE: 2020.

No. d’enregistrement: 1071/04.11.2020

Personne autorisée et signature:

Ing. Stroe Marius Catalin

Directeur Général de la

SC RURIS IMPEX SRL



DECLARATION DE CONFORMITE



Fabricant: **SC RURIS IMPEX SRL**

Calea Severinului, nr. 10, Bl. 317b, Craiova, Dolj, Roumanie

Tél. 0351 464 632, Fax 0351 464 633, www.ruris.ro, office@ruris.ro

Représentant autorisé: ing. Stroe Marius Catalin – Directeur Général

Personne autorisée pour le dossier technique : ing. Florea Nicolae – Directeur Conception Production

Description de la machine: LE **NETTOYEUR A HAUTE PRESSION RURIS** a le rôle de nettoyer sans éclaboussures autour de la maison; il convient à l'élimination occasionnelle de saletés modérées.

Série de produits: XXCPJ1100 00001 - 99999, où XX représente l'année de production de la machine

Modèle: **RURIS**

Symbole: **CleanPower Jet**

Type: **1100**

Moteur: **électrique**

Puissance: **1400 W**

Niveau de puissance acoustique (ralenti): 87 dB **Niveau de puissance acoustique (Nmax): 87 dB**

Le niveau de puissance acoustique est certifié par INMA Bucarest via le rapport de test no. 3 / 11.25.2020, en conformité avec les dispositions de la Directive 2000/14/CE (amendée par la Directive 2005/88/CE) et SR EN ISO 3744:2011

La souscrite, SC RURIS IMPEX SRL Craiova en tant que fabricant, conformément à la directive 2000/14 / CE modifiée par la directive 2005/88 / CE, H.G. 1756/2006 - sur la limitation du niveau des émissions sonores ambiantes produites par les équipements destinés à être utilisés à l'extérieur des bâtiments, directive 2014/35 / UE, AG 409/2016 - sur les équipements basse tension et directive 2006/42 / CE, A.G. 1029/2008 - concernant les conditions de mise sur le marché des machines, nous avons effectué la vérification et l'attestation de la conformité du produit aux normes spécifiées et nous déclarons qu'il est conforme aux principales exigences.

Je soussigné Stroe Catalin, représentant du producteur, je déclare sur l'honneur que le produit est en conformité avec les standards et Directives européennes suivantes :

- **Directive 2006/42/CE** sur la sécurité des machines;
- **Directive 2014/30/UE** sur la compatibilité électromagnétique;
- **Directive 2014/35/UE** sur les équipements de basse tension;
- **Directive 2000/14/CE (amendée par la Directive 2005/88/CE)** – Emissions de bruit dans l'environnement
- SR EN ISO 12100:2011** - Sécurité des machines. Concepts de base, principes généraux de conception. Terminologie de base, méthodologie. Principes techniques. Exigences générales.
- SR EN ISO 3744:2011** -- Acoustique. Détermination des niveaux de puissance acoustique émis par les sources de bruit;

Autres normes ou spécifications utilisées:

-**SR EN ISO 9001** - Système de Management de la Qualité

-**SR EN ISO 14001** – Système de Management de l'Environnement

-**OHSAS 18001** - Système de Management de la Santé et de la Sécurité Occupationnelle.

Remarque: la documentation technique est en possession du fabricant.

Nota: La présente déclaration est conforme à l'original.

Terme de validité: 10 ans suivant l'approbation.

Lieu et date de l'émission: Craiova, le 04.11.2020

Année de l'apposition du marquage CE: 2020.

No. d'enregistrement: 1072 /04.11.2020

Personne autorisée et signature:



Ing. Stroe Marius Catalin
Directeur Général de la
SC RURIS IMPEX SRL



DECLARATION DE CONFORMITE CE

Fabricant: **SC RURIS IMPEX SRL**

Calea Severinului, nr. 10, Bl. 317b, Craiova, Dolj, Roumanie

Tél. 0351 464 632, Fax 0351 464 633, www.ruris.ro, office@ruris.ro

Représentant autorisé: ing. Stroe Marius Catalin – Directeur Général

Personne autorisée pour le dossier technique : ing. Florea Nicolae – Directeur Conception Production

Description de la machine: LE **NETTOYEUR A HAUTE PRESSION RURIS** a le rôle de nettoyer sans éclaboussures autour de la maison; il convient à l'élimination occasionnelle de saletés modérées.

Série de produits: XXCPJ1300 00001 - 99999, où XX représente l'année de production de la machine

Modèle: **RURIS**

Symbole: **CleanPower Jet** Type: **1300**

Moteur: **électrique** Puissance: **1600 W**

La soussignée, SC RURIS IMPEX SRL Craiova, fabricant, selon l'**A.G. 1029/2008** - concernant les conditions de mise en vente des machines, la Directive 2006/42 / CE - Exigences de sûreté et de sécurité, Norme SR EN ISO 12100 - Machines. Sécurité, Directive 2000/14 / CE, A.G. 1756/2006 - **sur la limitation du niveau des émissions sonores dans l'environnement**, Directive 2014/35 / UE, AG 409/2016 - **sur les équipements basse tension**, nous avons certifié la conformité du produit aux normes spécifiées et déclarons qu'il est conforme aux principales exigences de sécurité, ne met pas en danger la vie, la santé, la sécurité au travail et n'a pas d'impact négatif sur l'environnement.

Je soussigné Stroe Catalin, représentant du producteur, je déclare sur l'honneur que le produit est en conformité avec les standards et Directives européennes suivantes:

- Directive 2006/42/CE** sur la sécurité des machines;
- **Directive 2014/30/UE** sur la compatibilité électromagnétique;
- **Directive 2014/35/UE** sur les équipements de basse tension;
- **Directive 2000/14/CE (amendée par la Directive 2005/88/CE)** – Emissions de bruit dans l'environnement
- **SR EN ISO 12100:2011** - Sécurité des machines. Concepts de base, principes généraux de conception. Terminologie de base, méthodologie. Principes techniques. Exigences générales. Nous déclarons également que les exigences des normes et directives suivantes ont été satisfaites pendant le processus de fabrication / d'assemblage:
- **EN 55014-1:2017+A11:2020**- Compatibilité électromagnétique. Exigences relatives aux appareils ménagers, aux outils électriques et aux appareils similaires. Emission
- **EN 61000-3-2:2019** - Compatibilité électromagnétique (EMC). Limites pour les émissions de courant harmonique
- SREN ISO 13857:2019** - Distance de sécurité pour la protection des membres inférieurs et supérieurs;
- SR EN 14121-1:2007** – Principes d'évaluation des risques;
- SR EN 60204-1:2018** - Equipement électrique de la machine – Partie 1:Exigences générales de sécurité;
- SR EN ISO 13850:2015** – Sécurité des machines. Arrêt d'urgence. Principes de conception

-SR EN ISO 3744:2011 - Acoustique. Détermination des niveaux de puissance acoustique émis par les sources de bruit;

Autres normes ou spécifications utilisées:

-SR EN ISO 9001 - Système de Management de la Qualité

-SR EN ISO 14001 – Système de Management de l'Environnement

-OHSAS 18001 - Système de Management de la Santé et de la Sécurité Occupationnelle.

Remarque: la documentation technique est en possession du fabricant.

Nota: La présente déclaration est conforme à l'original.

Terme de validité: 10 ans suivant l'approbation.

Lieu et date de l'émission: Craiova, le 04.11.2020.

Année de l'apposition du marquage CE: 2020.

No. d'enregistrement: 1073/04.11.2020

Personne autorisée et signature:

Ing. Stroe Marius Catalin

Directeur Général de la

SC RURIS IMPEX SRL



DECLARATION DE CONFORMITE

EC

Fabricant: **SC RURIS IMPEX SRL**

Calea Severinului, nr. 10, Bl. 317b, Craiova, Dolj, Roumanie

Tél. 0351 464 632, Fax 0351 464 633, www.ruris.ro, office@ruris.ro

Représentant autorisé: ing. Stroe Marius Catalin – Directeur Général

Personne autorisée pour le dossier technique : ing. Florea Nicolae – Directeur Conception Production

Description de la machine: **LE NETTOYEUR A HAUTE PRESSION RURIS** a le rôle de nettoyer sans éclaboussures autour de la maison; il convient à l'élimination occasionnelle de saletés modérées.

Série de produits: XXCPJ1300 00001 - 99999, où XX représente l'année de production de la machine

Modèle: **RURIS**

Symbole: **CleanPower Jet** Type: **1300**

Moteur: **électrique** Puissance: **1600 W**

Niveau de puissance acoustique (ralenti): 89 dB Niveau de puissance acoustique (Nmax): 89 dB

Le niveau de puissance acoustique est certifié par INMA Bucarest via le rapport de test no. 4 / 11.25.2020, en conformité avec les dispositions de la Directive 2000/14/CE (amendée par la Directive 2005/88/CE) et SR EN ISO 3744:2011

La soussignée, SC RURIS IMPEX SRL Craiova en tant que fabricant, conformément à la directive 2000/14 / CE modifiée par la directive 2005/88 / CE, H.G. 1756/2006 - sur la limitation du niveau des émissions sonores ambiantes produites par les équipements destinés à être utilisés à l'extérieur des bâtiments, directive 2014/35 / UE, AG 409/2016 - sur les équipements basse tension et directive 2006/42 / CE, A.G. 1029/2008 - concernant les conditions de mise sur le marché des machines, nous avons effectué la vérification et l'attestation de la conformité du produit aux normes spécifiées et nous déclarons qu'il est conforme aux principales exigences.

Je soussigné Stroe Catalin, représentant du producteur, je déclare sur l'honneur que le produit est en conformité avec les standards et Directives européennes suivantes :

- **Directive 2006/42/CE** sur la sécurité des machines;
- **Directive 2014/30/UE** sur la compatibilité électromagnétique;
- **Directive 2014/35/UE** sur les équipements de basse tension;
- **Directive 2000/14/CE (amendée par la Directive 2005/88/CE)** – Emissions de bruit dans l'environnement
- **SR EN ISO 12100:2011** - Sécurité des machines. Concepts de base, principes généraux de conception. Terminologie de base, méthodologie. Principes techniques. Exigences générales.
- **SR EN ISO 3744:2011** -- Acoustique. Détermination des niveaux de puissance acoustique émis par les sources de bruit;

Autres normes ou spécifications utilisées:

- **SR EN ISO 9001** - Système de Management de la Qualité
- **SR EN ISO 14001** – Système de Management de l'Environnement
- **OHSAS 18001** - Système de Management de la Santé et de la Sécurité Occupationnelle.

Remarque: la documentation technique est en possession du fabricant.

Nota: La présente déclaration est conforme à l'original.

Terme de validité: 10 ans suivant l'approbation.

Lieu et date de l'émission: Craiova, le 04.11.2020

Année de l'apposition du marquage CE: 2020.

No. d'enregistrement:1074/04.11.2020

Personne autorisée et signature:

Ing. Stroe Marius Catalin
Directeur Général de la
SC RURIS IMPEX SRL



DECLARATION DE CONFORMITE CE



Fabricant: **SC RURIS IMPEX SRL**

Calea Severinului, nr. 10, Bl. 317b, Craiova, Dolj, Roumanie

Tél. 0351 464 632, Fax 0351 464 633, www.ruris.ro, office@ruris.ro

Représentant autorisé: ing. Stroe Marius Catalin – Directeur Général

Personne autorisée pour le dossier technique : ing. Florea Nicolae – Directeur Conception Production

Description de la machine: LE **NETTOYEUR A HAUTE PRESSION RURIS** a le rôle de nettoyer sans éclaboussures autour de la maison; il convient à l'élimination occasionnelle de saletés modérées.

Série de produits: XXCPJ1500 00001 - 99999, où XX représente l'année de production de la machine

Modèle: **RURIS**

Symbole: **CleanPower Jet** Type: **1500**

Moteur: **électrique** Puissance: **2000 W**

La soussignée, SC RURIS IMPEX SRL Craiova, fabricant, selon l'A.G. **1029/2008** - concernant les conditions de mise en vente des machines, la Directive 2006/42 / CE - Exigences de sûreté et de sécurité, Norme SR EN ISO 12100 - Machines. Sécurité, Directive 2000/14 / CE, A.G. 1756/2006 - **sur la limitation du niveau des émissions sonores dans l'environnement**, Directive 2014/35 / UE, AG 409/2016 - **sur les équipements basse tension**, nous avons certifié la conformité du produit aux normes spécifiées et déclarons qu'il est conforme aux principales exigences de sécurité, ne met pas en danger la vie, la santé, la sécurité au travail et n'a pas d'impact négatif sur l'environnement.

Je soussigné Stroe Catalin, représentant du producteur, je déclare sur l'honneur que le produit est en conformité avec les standards et Directives européennes suivantes :

- Directive 2006/42/CE** sur la sécurité des machines;
 - **Directive 2014/30/UE** sur la compatibilité électromagnétique;
 - **Directive 2014/35/UE** sur les équipements de basse tension;
 - **Directive 2000/14/CE (amendée par la Directive 2005/88/CE)** – Emissions de bruit dans l'environnement
 - **SR EN ISO 12100:2011** - Sécurité des machines. Concepts de base, principes généraux de conception. Terminologie de base, méthodologie. Principes techniques. Exigences générales.
- Nous déclarons également que les exigences des normes et directives suivantes ont été satisfaites pendant le processus de fabrication / d'assemblage:
- **EN 55014-1:2017+A11:2020**- Compatibilité électromagnétique. Exigences relatives aux appareils ménagers, aux outils électriques et aux appareils similaires. Emission
 - **EN 61000-3-2:2019** - Compatibilité électromagnétique (EMC). Limites pour les émissions de courant harmonique
 - SREN ISO 13857:2019** - Distance de sécurité pour la protection des membres inférieurs et supérieurs;
 - SR EN 14121-1:2007** – Principes d'évaluation des risques;
 - SR EN 60204-1:2018** - Equipement électrique de la machine – Partie 1:Exigences générales de sécurité;

-**SR EN ISO 13850:2015** – Sécurité des machines. Arrêt d’urgence. Principes de conception

-**SR EN ISO 3744:2011** - Acoustique. Détermination des niveaux de puissance acoustique émis par les sources de bruit;

Autres normes ou spécifications utilisées:

-**SR EN ISO 9001** - Système de Management de la Qualité

-**SR EN ISO 14001** – Système de Management de l’Environnement

-**OHSAS 18001** - Système de Management de la Santé et de la Sécurité Occupationnelle.

Remarque: la documentation technique est en possession du fabricant.

Nota: La présente déclaration est conforme à l’original.

Terme de validité: 10 ans suivant l’approbation.

Lieu et date de l’émission: Craiova, le 04.11.2020.

Année de l’apposition du marquage CE: 2020.

No. d’enregistrement: 1075/04.11.2020

Personne autorisée et signature:

Ing. Stroe Marius Catalin

Directeur Général de la

SC RURIS IMPEX SRL



DECLARATION DE CONFORMITE

EC

Fabricant: **SC RURIS IMPEX SRL**

Calea Severinului, nr. 10, Bl. 317b, Craiova, Dolj, Roumanie

Tél. 0351 464 632, Fax 0351 464 633, www.ruris.ro, office@ruris.ro

Représentant autorisé: ing. Stroe Marius Catalin – Directeur Général

Personne autorisée pour le dossier technique : ing. Florea Nicolae – Directeur Conception Production

Description de la machine: **LE NETTOYEUR A HAUTE PRESSION RURIS** a le rôle de nettoyer sans éclaboussures autour de la maison; il convient à l'élimination occasionnelle de saletés modérées.

Série de produits: XXCPJ1500 00001 - 99999, où XX représente l'année de production de la machine

Modèle: **RURIS**

Symbole: **CleanPower Jet** Type: **1500**

Moteur: **électrique** Puissance: **2000 W**

Niveau de puissance acoustique (ralenti): 89 dB Niveau de puissance acoustique (Nmax): 89 dB
Le niveau de puissance acoustique est certifié par INMA Bucarest via le rapport de test no. 5 / 25.11.2020, en conformité avec les dispositions de la Directive 2000/14/CE (amendée par la Directive 2005/88/CE) et SR EN ISO 3744:2011

La soussignée, SC RURIS IMPEX SRL Craiova en tant que fabricant, conformément à la directive 2000/14 / CE modifiée par la directive 2005/88 / CE, H.G. 1756/2006 - sur la limitation du niveau des émissions sonores ambiantes produites par les équipements destinés à être utilisés à l'extérieur des bâtiments, directive 2014/35 / UE, AG 409/2016 - sur les équipements basse tension et directive 2006/42 / CE, A.G. 1029/2008 - concernant les conditions de mise sur le marché des machines, nous avons effectué la vérification et l'attestation de la conformité du produit aux normes spécifiées et nous déclarons qu'il est conforme aux principales exigences.

Je soussigné Stroe Catalin, représentant du producteur, je déclare sur l'honneur que le produit est en conformité avec les standards et Directives européennes suivantes :

- **Directive 2006/42/CE** sur la sécurité des machines;
- **Directive 2014/30/UE** sur la compatibilité électromagnétique;
- **Directive 2014/35/UE** sur les équipements de basse tension;
- **Directive 2000/14/CE (amendée par la Directive 2005/88/CE)** – Emissions de bruit dans l'environnement
- **SR EN ISO 12100:2011** - Sécurité des machines. Concepts de base, principes généraux de conception. Terminologie de base, méthodologie. Principes techniques. Exigences générales.
- **SR EN ISO 3744:2011** -- Acoustique. Détermination des niveaux de puissance acoustique émis par les sources de bruit;

Autres normes ou spécifications utilisées:

- **SR EN ISO 9001** - Système de Management de la Qualité
- **SR EN ISO 14001** – Système de Management de l'Environnement
- **OHSAS 18001** - Système de Management de la Santé et de la Sécurité Occupationnelle.

Remarque: la documentation technique est en possession du fabricant.

Nota: La présente déclaration est conforme à l'original.

Terme de validité: 10 ans suivant l'approbation.

Lieu et date de l'émission: Craiova, le 04.11.2020

Année de l'apposition du marquage CE: 2020.

No. d'enregistrement:: 1076/04.11.2020

Personne autorisée et signature:

Ing. Stroe Marius Catalin
Directeur Général de la
SC RURIS IMPEX SRL



The image shows a handwritten signature in blue ink that reads "Stroe". To the right of the signature is a circular official stamp. The stamp contains the text "ROMANIA" at the top, "Județul Mehedința" in the middle, and "SC RURIS IMPEX SRL" at the bottom. The stamp is partially obscured by the signature.

DECLARATION DE CONFORMITE CE



Fabricant: **SC RURIS IMPEX SRL**

Calea Severinului, nr. 10, Bl. 317b, Craiova, Dolj, Roumanie

Tél. 0351 464 632, Fax 0351 464 633, www.ruris.ro, office@ruris.ro

Représentant autorisé: ing. Stroe Marius Catalin – Directeur Général

Personne autorisée pour le dossier technique : ing. Florea Nicolae – Directeur Conception Production

Description de la machine: LE **NETTOYEUR A HAUTE PRESSION RURIS** a le rôle de nettoyer sans éclaboussures autour de la maison; il convient à l'élimination occasionnelle de saletés modérées.

Série de produits: XXCPJ1700 00001 - 99999, où XX représente l'année de production de la machine

Modèle: **RURIS**

Symbole: **CleanPower Jet** Type: **1700**

Moteur: **électrique** Puissance: **2200 W**

La soussignée, SC RURIS IMPEX SRL Craiova, fabricant, selon l'**A.G. 1029/2008** - concernant les conditions de mise en vente des machines, la Directive 2006/42 / CE - Exigences de sûreté et de sécurité, Norme SR EN ISO 12100 - Machines. Sécurité, Directive 2000/14 / CE, A.G. 1756/2006 - **sur la limitation du niveau des émissions sonores dans l'environnement**, Directive 2014/35 / UE, AG 409/2016 - **sur les équipements basse tension**, nous avons certifié la conformité du produit aux normes spécifiées et déclarons qu'il est conforme aux principales exigences de sécurité, ne met pas en danger la vie, la santé, la sécurité au travail et n'a pas d'impact négatif sur l'environnement.

Je soussigné Stroe Catalin, représentant du producteur, je déclare sur l'honneur que le produit est en conformité avec les standards et Directives européennes suivantes :

- Directive 2006/42/CE** sur la sécurité des machines;
- **Directive 2014/30/UE** sur la compatibilité électromagnétique;
- **Directive 2014/35/UE** sur les équipements de basse tension;
- **Directive 2000/14/CE (amendée par la Directive 2005/88/CE)** – Emissions de bruit dans l'environnement
- **SR EN ISO 12100:2011** - Sécurité des machines. Concepts de base, principes généraux de conception. Terminologie de base, méthodologie. Principes techniques. Exigences générales. Nous déclarons également que les exigences des normes et directives suivantes ont été satisfaites pendant le processus de fabrication / d'assemblage:
- **EN 55014-1:2017+A11:2020**- Compatibilité électromagnétique. Exigences relatives aux appareils ménagers, aux outils électriques et aux appareils similaires. Emission
- **EN 61000-3-2:2019** - Compatibilité électromagnétique (EMC). Limites pour les émissions de courant harmonique
- SREN ISO 13857:2019** - Distance de sécurité pour la protection des membres inférieurs et supérieurs;
- SR EN 14121-1:2007** – Principes d'évaluation des risques;
- SR EN 60204-1:2018** - Equipement électrique de la machine – Partie 1:Exigences générales de sécurité;
- SR EN ISO 13850:2015** – Sécurité des machines. Arrêt d'urgence. Principes de conception

-SR EN ISO 3744:2011 - Acoustique. Détermination des niveaux de puissance acoustique émis par les sources de bruit;

Autres normes ou spécifications utilisées:

-SR EN ISO 9001 - Système de Management de la Qualité

-SR EN ISO 14001 – Système de Management de l'Environnement

-OHSAS 18001 - Système de Management de la Santé et de la Sécurité Occupationnelle.

Remarque: la documentation technique est en possession du fabricant.

Nota: La présente déclaration est conforme à l'original.

Terme de validité: 10 ans suivant l'approbation.

Lieu et date de l'émission: Craiova, le 04.11.2020.

Année de l'apposition du marquage CE: 2020.

No. d'enregistrement : 1077/04.11.2020

Personne autorisée et signature:

Ing. Stroe Marius Catalin

Directeur Général de la

SC RURIS IMPEX SRL



DECLARATION DE CONFORMITE



Fabricant: **SC RURIS IMPEX SRL**

Calea Severinului, nr. 10, Bl. 317b, Craiova, Dolj, Roumanie

Tél. 0351 464 632, Fax 0351 464 633, www.ruris.ro, office@ruris.ro

Représentant autorisé: ing. Stroe Marius Catalin – Directeur Général

Personne autorisée pour le dossier technique : ing. Florea Nicolae – Directeur Conception Production

Description de la machine: **LE NETTOYEUR A HAUTE PRESSION RURIS** a le rôle de nettoyer sans éclaboussures autour de la maison; il convient à l'élimination occasionnelle de saletés modérées.

Série de produits: XXCPJ1700 00001 - 99999, où XX représente l'année de production de la machine

Modèle: **RURIS**

Symbole: **CleanPower Jet** Type: **1700**

Moteur: **électrique** Puissance: **2200 W**

Niveau de puissance acoustique (ralenti): 89 dB Niveau de puissance acoustique (Nmax): 89 dB
Le niveau de puissance acoustique est certifié par INMA Bucarest via le rapport de test no. 5 / 25.11.2020, en conformité avec les dispositions de la Directive 2000/14/CE (amendée par la Directive 2005/88/CE) et SR EN ISO 3744:2011

La soussignée, SC RURIS IMPEX SRL Craiova en tant que fabricant, conformément à la directive 2000/14 / CE modifiée par la directive 2005/88 / CE, H.G. 1756/2006 - sur la limitation du niveau des émissions sonores ambiantes produites par les équipements destinés à être utilisés à l'extérieur des bâtiments, directive 2014/35 / UE, AG 409/2016 - sur les équipements basse tension et directive 2006/42 / CE, A.G. 1029/2008 - concernant les conditions de mise sur le marché des machines, nous avons effectué la vérification et l'attestation de la conformité du produit aux normes spécifiées et nous déclarons qu'il est conforme aux principales exigences.

Je soussigné Stroe Catalin, représentant du producteur, je déclare sur l'honneur que le produit est en conformité avec les standards et Directives européennes suivantes :

- **Directive 2006/42/CE** sur la sécurité des machines;
- **Directive 2014/30/UE** sur la compatibilité électromagnétique;
- **Directive 2014/35/UE** sur les équipements de basse tension;
- **Directive 2000/14/CE (amendée par la Directive 2005/88/CE)** – Emissions de bruit dans l'environnement
- **SR EN ISO 12100:2011** - Sécurité des machines. Concepts de base, principes généraux de conception. Terminologie de base, méthodologie. Principes techniques. Exigences générales.
- **SR EN ISO 3744:2011** -- Acoustique. Détermination des niveaux de puissance acoustique émis par les sources de bruit;

Autres normes ou spécifications utilisées:

- **SR EN ISO 9001** - Système de Management de la Qualité
- **SR EN ISO 14001** – Système de Management de l'Environnement
- **OHSAS 18001** - Système de Management de la Santé et de la Sécurité Occupationnelle.

Remarque: la documentation technique est en possession du fabricant.

Nota: La présente déclaration est conforme à l'original.

Terme de validité: 10 ans suivant l'approbation.

Lieu et date de l'émission: Craiova, le 04.11.2020

Année de l'apposition du marquage CE: 2020.

No. d'enregistrement: 1078/04.11.2020

Personne autorisée et signature:

Ing. Stroe Marius Catalin
Directeur Général de la
SC RURIS IMPEX SRL





DECLARATION DE CONFORMITE CE

Fabricant: **SC RURIS IMPEX SRL**

Calea Severinului, nr. 10, Bl. 317b, Craiova, Dolj, Roumanie

Tél. 0351 464 632, Fax 0351 464 633, www.ruris.ro, office@ruris.ro

Représentant autorisé: ing. Stroe Marius Catalin – Directeur Général

Personne autorisée pour le dossier technique : ing. Florea Nicolae – Directeur Conception Production

Description de la machine: LE **NETTOYEUR A HAUTE PRESSION RURIS** a le rôle de nettoyer sans éclaboussures autour de la maison; il convient à l'élimination occasionnelle de saletés modérées.

Série de produits: XXPPJ1900 00001 - 99999, où XX représente l'année de production de la machine

Modèle: **RURIS**

Symbole: **ProPower Jet**

Type: **1900**

Moteur: **électrique**

Puissance: **2500 W**

La soussignée, SC RURIS IMPEX SRL Craiova, fabricant, selon l'**A.G. 1029/2008** - concernant les conditions de mise en vente des machines, la Directive 2006/42 / CE - Exigences de sûreté et de sécurité, Norme SR EN ISO 12100 - Machines. Sécurité, Directive 2000/14 / CE, A.G. 1756/2006 - **sur la limitation du niveau des émissions sonores dans l'environnement**, Directive 2014/35 / UE, AG 409/2016 - **sur les équipements basse tension**, nous avons certifié la conformité du produit aux normes spécifiées et déclarons qu'il est conforme aux principales exigences de sécurité, ne met pas en danger la vie, la santé, la sécurité au travail et n'a pas d'impact négatif sur l'environnement.

Je soussigné Stroe Catalin, représentant du producteur, je déclare sur l'honneur que le produit est en conformité avec les standards et Directives européennes suivantes :

-**Directive 2006/42/CE** sur la sécurité des machines;

- **Directive 2014/30/UE** sur la compatibilité électromagnétique;

- **Directive 2014/35/UE** sur les équipements de basse tension;

- **Directive 2000/14/CE (amendée par la Directive 2005/88/CE)** – Emissions de bruit dans l'environnement

- **SR EN ISO 12100:2011** - Sécurité des machines. Concepts de base, principes généraux de conception. Terminologie de base, méthodologie. Principes techniques. Exigences générales.

Nous déclarons également que les exigences des normes et directives suivantes ont été satisfaites pendant le processus de fabrication / d'assemblage:

- **EN 55014-1:2017+A11:2020**- Compatibilité électromagnétique. Exigences relatives aux appareils ménagers, aux outils électriques et aux appareils similaires. Emission

- **EN 61000-3-2:2019** - Compatibilité électromagnétique (EMC). Limites pour les émissions de courant harmonique

-**SREN ISO 13857:2019** - Distance de sécurité pour la protection des membres inférieurs et supérieurs;

-**SR EN 14121-1:2007** – Principes d'évaluation des risques;

-**SR EN 60204-1:2018** - Equipement électrique de la machine – Partie 1:Exigences générales de sécurité;

-**SR EN ISO 13850:2015** – Sécurité des machines. Arrêt d'urgence. Principes de conception

-SR EN ISO 3744:2011 - Acoustique. Détermination des niveaux de puissance acoustique émis par les sources de bruit;

Autres normes ou spécifications utilisées:

-SR EN ISO 9001 - Système de Management de la Qualité

-SR EN ISO 14001 – Système de Management de l'Environnement

-OHSAS 18001 - Système de Management de la Santé et de la Sécurité Occupationnelle.

Remarque: la documentation technique est en possession du fabricant.

Nota: La présente déclaration est conforme à l'original.

Terme de validité: 10 ans suivant l'approbation.

Lieu et date de l'émission: Craiova, le 04.11.2020.

Année de l'apposition du marquage CE: 2020.

No. d'enregistrement: 1079/04.11.2020

Personne autorisée et signature:

Ing. Stroe Marius Catalin

Directeur Général de la

SC RURIS IMPEX SRL



DECLARATION DE CONFORMITE

EC

Fabricant: **SC RURIS IMPEX SRL**
Calea Severinului, nr. 10, Bl. 317b, Craiova, Dolj, Roumanie
Tél. 0351 464 632, Fax 0351 464 633, www.ruris.ro, office@ruris.ro
Représentant autorisé: ing. Stroe Marius Catalin – Directeur Général
Personne autorisée pour le dossier technique : ing. Florea Nicolae – Directeur Conception Production

Description de la machine: **LE NETTOYEUR A HAUTE PRESSION RURIS** a le rôle de nettoyer sans éclaboussures autour de la maison; il convient à l'élimination occasionnelle de saletés modérées.

Série de produits: XXPPJ1900 00001 - 99999, où XX représente l'année de production de la machine
Modèle: **RURIS**
Symbole: **ProPower Jet** Type: **1900**
Moteur: **électrique** Puissance: **2500 W**

Niveau de puissance acoustique (ralenti): 88 dB Niveau de puissance acoustique (Nmax): 88 dB
Le niveau de puissance acoustique est certifié par INMA Bucarest via le rapport de test no. 6 / 11.25.2020, en conformité avec les dispositions de la Directive 2000/14/CE (amendée par la Directive 2005/88/CE) et SR EN ISO 3744:2011

La souscrite, SC RURIS IMPEX SRL Craiova en tant que fabricant, conformément à la directive 2000/14 / CE modifiée par la directive 2005/88 / CE, H.G. 1756/2006 - sur la limitation du niveau des émissions sonores ambiantes produites par les équipements destinés à être utilisés à l'extérieur des bâtiments, directive 2014/35 / UE, AG 409/2016 - sur les équipements basse tension et directive 2006/42 / CE, A.G. 1029/2008 - concernant les conditions de mise sur le marché des machines, nous avons effectué la vérification et l'attestation de la conformité du produit aux normes spécifiées et nous déclarons qu'il est conforme aux principales exigences.

Je soussigné Stroe Catalin, représentant du producteur, je déclare sur l'honneur que le produit est en conformité avec les standards et Directives européennes suivantes :

- **Directive 2006/42/CE** sur la sécurité des machines;
 - **Directive 2014/30/UE** sur la compatibilité électromagnétique;
 - **Directive 2014/35/UE** sur les équipements de basse tension;
 - **Directive 2000/14/CE (amendée par la Directive 2005/88/CE)** – Emissions de bruit dans l'environnement
 - **SR EN ISO 12100:2011** - Sécurité des machines. Concepts de base, principes généraux de conception. Terminologie de base, méthodologie. Principes techniques. Exigences générales.
 - **SR EN ISO 3744:2011** -- Acoustique. Détermination des niveaux de puissance acoustique émis par les sources de bruit;
- Autres normes ou spécifications utilisées:
- **SR EN ISO 9001** - Système de Management de la Qualité
 - **SR EN ISO 14001** – Système de Management de l'Environnement
 - **OHSAS 18001** - Système de Management de la Santé et de la Sécurité Occupationnelle.

Remarque: la documentation technique est en possession du fabricant.

Nota: La présente déclaration est conforme à l'original.

Terme de validité: 10 ans suivant l'approbation.

Lieu et date de l'émission: Craiova, le 04.11.2020

Année de l'apposition du marquage CE: 2020.

No. d'enregistrement: 1080/04.11.2020

Personne autorisée et signature:

Ing. Stroe Marius Catalin
Directeur Général de la
SC RURIS IMPEX SRL



The image shows a handwritten signature in blue ink that reads 'Stroe'. To the right of the signature is a circular official stamp. The stamp contains the text 'ROMANIA' at the top, 'SC RURIS IMPEX SRL' in the center, and 'CRAIOVA ROMANIA' at the bottom.



Magasnyomású mosó RURIS Clean Power Jet 1100/ 1300/ 1500/ 1700 Pro Power Jet 1900



TARTALOMJEGYZÉK

1. Bevezetés	3
2. Biztonsági utasítások	4
3. A gép általános ismertetése	6
4. Műszaki adatok	7
5. Összeszerelés	7
6. Üzembe helyezés	11
6.1 Működtetés	112
7. Karbantartás és tárolás.....	15
8. Meghibásodások és hibaelhárítás	16
9. Megfelelőségi nyilatkozatok	17

1. BEVEZETÉS

Tisztelt Ügyfelünk!

Köszönjük, hogy RURIS-termék vásárlása mellett döntött és ezzel bizalmat szavazott vállalatunknak! A RURIS 1993 óta van jelen a piacon és erőteljes márkánévvé nőtte ki magát, hírnevünk alapját az ígéretes betartása, valamint a megbízható, hatékony és minőségi termékek kifejlesztését célzó beruházások képezik.

Meggyőződésünk, hogy értékelni fogja termékünket és hosszú ideig fogja élvezni annak teljesítményét. A RURIS nem csak gépeket nyújt az ügyfeleinek, hanem komplett megoldásokat. Nagy hangsúlyt fektetünk arra, hogy mind a vásárlás előtt, mind pedig utána tanácsadásban részesítsük az ügyfeleinket, akik RURIS-üzletek teljes hálózatára és partner szervizműhelyekre számíthatnak.

Annak érdekében, hogy az ön által vásárolt termékben maradéktalanul örömet lelhesse, kérjük, hogy figyelemmel lapozza át ezt a gépkönyvet. Az utasítások betartása szavatolja a gép hosszú élettartamát.

Vállalatunk, a RURIS, folyamatosan fejleszti termékeit és ezért fenntartja magának azt a jogot, hogy előzetes értesítés nélkül módosíthassa például a termékek formáját, kinézetét és versenyképességét.

Ismételten megköszönjük önnek, hogy RURIS-terméket választott!

Információk és ügyfélszolgálat:

Telefon: **0351.820.105**

e-mail: info@ruris.ro

2. BIZTONSÁGI UTASÍTÁSOK

1. A készülék kizárólag a kültéri használatra van rendelve.
2. A magasnyomású tömlő a kopás, túródések stb. miatt szivárogni kezdhet. Ne használja a megrongálódott tömlőt.
3. Ne használja a magasnyomású mosót az üzemanyagok közelében.
4. Bizonyos vegyszerek vagy mosószerek ártalmasak lehetnek és súlyos sérüléseket okozhatnak, belégzésük esetén. Használjon lélegzőkészüléket vagy maszkot valahányszor fennáll a kockázata a pára belélegzésének.
5. Hideg időben, mielőtt a készüléket bekapcsolná, ellenőrizze le a készülék összes részét és győződjön meg arról, hogy nem képződött jég. Ne tárolja az egységet olyan helyen, ahol a hőmérséklet 0°C (32°F) alá csökkenhet.
6. SOHASE használjon olyan tartozékokat/komponenseket, amelyeknél törött/szakadt vagy hiányzó vagy védőfedél nélküli alkatrészeket észlel.
7. A magasnyomású tömlő maradjon mindvégig a készülékhez és a szórófejhez csatlakoztatva, amikor a rendszer nyomás alatt van. Ha ilyen körülmények között választja le a tömlőt, sérüléseket okozhat.
8. Ne használja a készüléket elektromos kábelek közelében, mivel áramütés keletkezhet.
9. Használat előtt csatlakoztassa a vízhálózatra a készüléket, majd nyissa ki a pisztoly ravaszát és a tisztítókapcsolót.



Figyelem! Fennáll a testi sérülés veszélye.



Megfelel a termékre alkalmazandó európai irányelveknek.



Ne tegye ki esőnek és ne használja nedves helyeken.



A termék használata előtt olvassa el a gépkönyvet és értse meg annak tartalmát, így csökken a megsebesülés veszélye.



Mindig viseljen védőszemüveget.



Sohase irányítsa a vízsugarat emberekre, más élőlényekre, elektromos berendezésekre – balesetveszély.



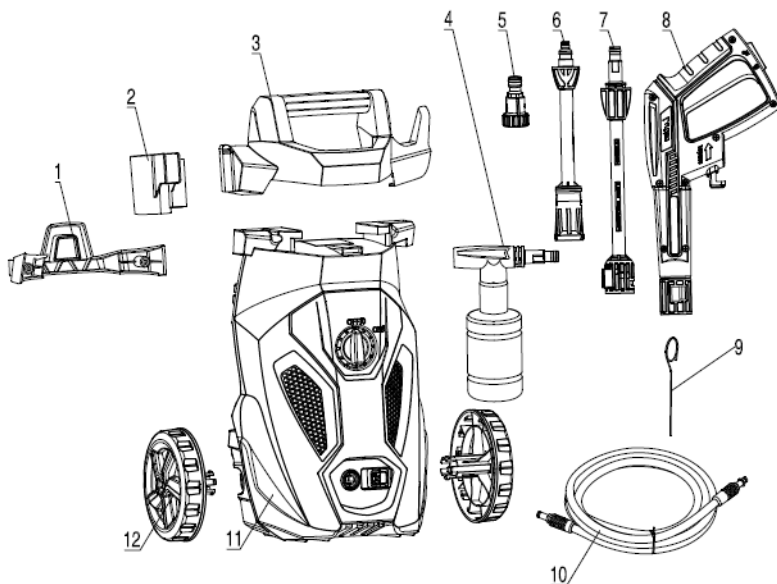
A gépet nem az ivóvíz hálózatra kell csatlakoztatni.



A főlegessé vált anyagokat recikláltassa, ne dobja ki hulladékként. Az összes készüléket, tömlőt és csomagolást válogassa külön és adja le a helyi újrahasznosító centrumban, környezettudatos módon kell eltávolítani.



3. A GÉP ÁLTALÁNOS ISMERTETÉSE



1.	Tartozék rendező
2.	Szórópisztoly tartó
3.	Markolat
4.	Tisztítószer palack (fúvóka)
5.	Vízcsatlakozó (adapter)
6.	Szabályozható szórófej
7.	Szórószár
8.	Szórópisztoly
9.	Tisztító pálca
10.	Magasnyomású tömlő
11.	Elektromos mosógység
12.	Kerék

A képek tájékoztató jellegűek, bizonyos komponensek eltérőek lehetnek, a modell függvényében.

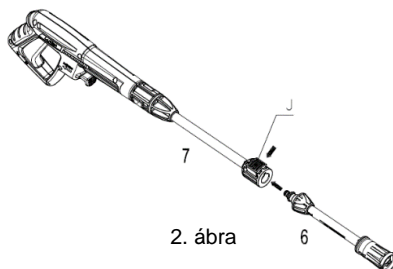
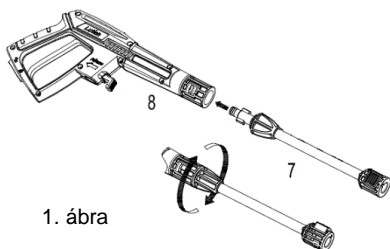
4. MŰSZAKI ADATOK

Modell	Clean Power Jet 1100	Clean Power Jet 1300	Clean Power Jet 1500	Clean Power Jet 1700	Pro Power Jet 1900
Tápfeszültség	220-240V / 50Hz	220-240V / 50Hz	220-240V / 50Hz	220-240V / 50Hz	220-240V / 50Hz
Vízellátás	Hálózati	Hálózati	Hálózati	Hálózati	Hálózati
Teljesítmény	1400W	1600W	2000W	2200W	2500W indukción motor
Névleges nyomás / Maximális nyomás	80 Bar / 110 Bar	90 Bar / 130 Bar	110 Bar / 160 Bar	120 Bar / 170 Bar	130 Bar / 160 Bar
Névleges/ maximális vízállítás	5.5L/min / 6.5L/min	6L/min / 7L/min	6.5L/min / 7.5L/min	6.5L/min / 7.5L/min	7L/min / 7.8L/min
Maximális vízhőmérséklet	40 °C	40 °C	40 °C	40 °C	40 °C
Tápkábel hossza	5 m	5 m	5 m	5 m	5 m
Tömlő hossza	6 m	6 m	6 m	6 m	6 m
Zajsztint	92 DB	92 DB	92 DB	92 DB	92 DB
Súly	5.6kg	6 kg	8.6 kg	9 kg	21 kg

5. ÖSSZESZERELÉS

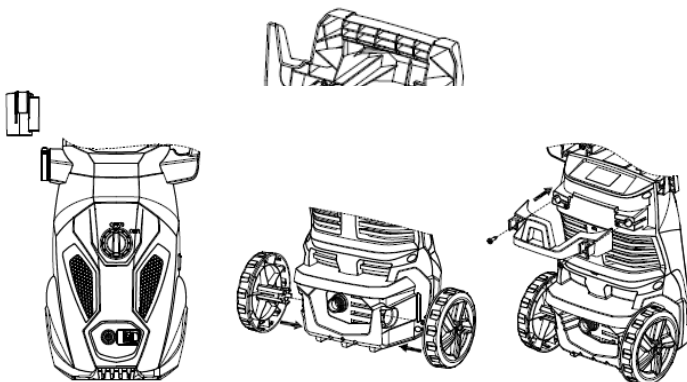
1. lépés

Helyezze be a szórószárat (7) a szórópisztolyba (8). Nyomja be a szórószárat (7) és forgassa az óramutató irányába, amíg a helyére kerül a szórópisztolyban (8). Ha a két alkatrész helyesen van összerakva, közvetlenül a szórópisztolyt (8) húzva nem fognak szétválni. Ugyanígy helyezze be a tisztítószeres palack csatlakozását, a tisztítandó felületnek megfelelő tartozékkal. A szórópisztolyra egy időben csak egy tartozékot lehet csatlakoztatni. A megfelelő használathoz a tartozékokat a pisztolyba kell csatlakoztatni. (1. ábra)



2. lépés

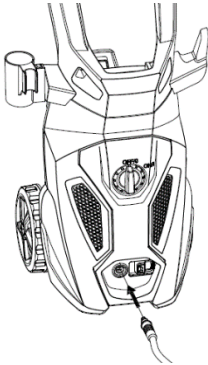
Csavarozza a fogantyút a gépre, az ábrán látható módon.



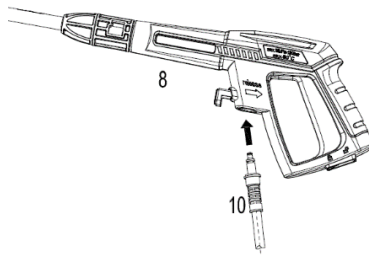
Rögzítse a szórópisztoly tartóját. Helyezze fel a kerekeket, a tartozék-rendezőt csavarozza a készülék vázára.

4. lépés

A magasnyomású tömlőre helyezze fel az adaptert. Gyorsan helyezze be és csatlakoztassa, hogy a víz ne folyhasson ki. Ha a két alkatrész helyesen van összerakva, közvetlenül az adattertől húzva nem fognak szétválni. Nyomja a gombot a nyíl irányába, majd kihúzhatja a magasnyomású tömlőt. (3. ábra)



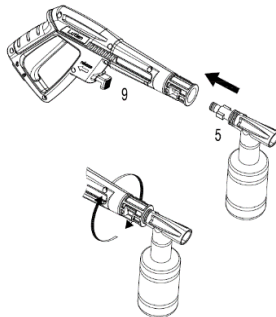
3. ábra



4. ábra

5. lépés

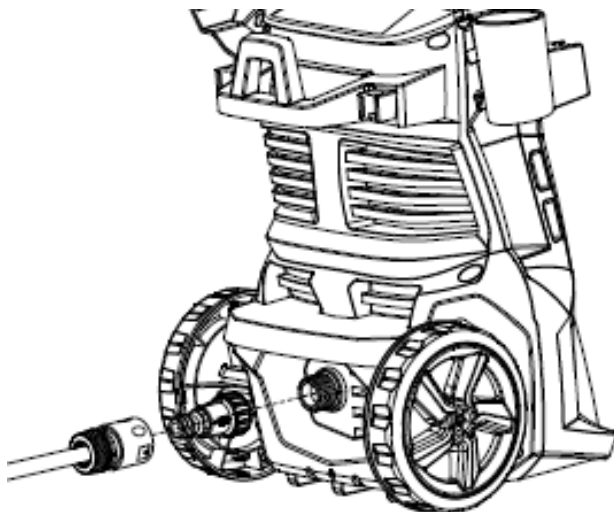
A tisztítószer palack fúvókáját (4) helyezze a szórópisztolyba (8). Nyomja be és forgassa az óramutató irányába, amíg a helyére kerül a pisztolyban (8). Ha a két alkatrész helyesen van összerakva, a szórópisztolyt (8) húzva nem fognak szétválni.



6. lépés

Csatlakoztassa a tömlőt a magasnyomású mosóhoz. Mielőtt a csatlakozót a fittingbe helyezné, utóbbiból távolítsa el a műanyag kupakot (eldobható). Miután ezt a két alkatrészt összeszerelte, kapcsolja rá a tömlőt. A tömlő másik végét csatlakoztassa a vízhálózatra.

FIGYELMEZTETÉS: A víztömlő sérülés- és szivárgásmentes kell, hogy legyen.



6. ÜZEMBE HELYZÉS

EZ A KÉSZÜLÉK CSAK HIDEG VÍZZEL VALÓ MŰKÖDÉSRE LETT TERVEZVE! NE HASZNÁLJON MELEG VIZET!

A magasnyomású tömlő ne alkosson hurkokat! Működés közben a készülék egyenes és stabil felületen kell, hogy álljon. Mindig állítsa le a motort MIELŐTT elzárná az egység vízellátását.

A motor súlyosan rongálódhat, ha a készülék víz nélkül működik.

Ellenőrzések:

1. Nyissa ki teljesen a vízcsapot.
2. Néhány másodpercig húzza meg a „ravaszt” (előbb nyomja le a biztonsági gombot, majd a ravaszt); hagyja kifolyni a vizet a szórófejből.
3. Ellenőrizze, hogy a csatlakozásoknál ne szivárognak a víz. Ha szivárgást észlel, csatlakoztassa újból a víztömlőt, a szórópisztolyt vagy a szórószárat, győződjön meg arról, hogy tökéletesen csatlakoznak.
4. Kapcsolja a készüléket földeléssel ellátott 220V/50Hz áramforrásra.
5. Fordítsa a kapcsolót az „I” pozícióba. (5. ábra)
6. Húzza meg a ravaszt és indítsa el a mosót.



5. ábra

FIGYELMEZTETÉS!

Ellenőrizze le, hogy a hálózati feszültség és frekvencia azonosak-e a készülék műszaki adatlemezén található értékekkel. A készüléket csak gyorsmegszakító (max. 30mA) beiktatásával kellene csatlakoztatni a hálózatra, hogy rövidzárlat esetén azonnal megszűnjön a készülék áramellátása.

6.1 MŰKÖDTETÉS

1. A biztonsági szelep a nyomást korlátozza. Amikor a szórópisztoly ravasza el van engedve, a szelep nyit, a nyomáskapcsoló működésbe lép és a készülék automatikusan leáll.

Ha a szórófej eldugul, ami a nyomás emelkedéséhez vezet, a biztonsági szelep kinyit és a készülék automatikusan leáll. A 7. pontnál le van írva a szórófej tisztítása.

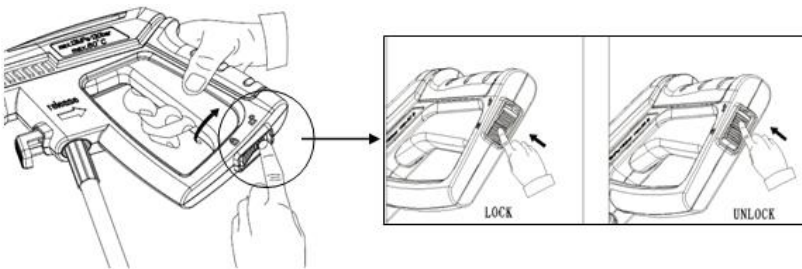
2. A szórópisztoly biztonsági gombja

Nyomja meg a kioldó gombot („unlock” a lenti ábrán), majd húzza meg a ravaszt és végezze el a kívánt mosást. Amikor a ravaszt kiengedi, automatikusan visszatér a kikapcsolt pozícióba.

Amikor nem használja a magasnyomású mosót, nyomja le a blokkoló gombot („lock” a lenti ábrán), a véletlenszerű működésbe lépés megakadályozása érdekében.

3. A készülék fogása

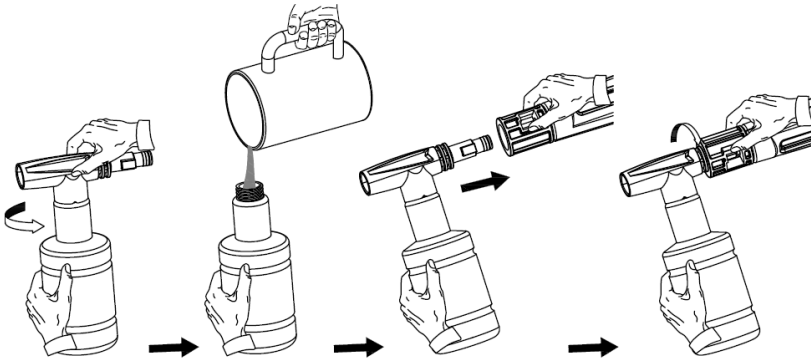
Valahányszor a készüléket használja, azt javasoljuk önnek, hogy egyik keze a fogantyún, a másik pedig a szabályozható szórófejen legyen.



4. Tisztítószer használata

Töltsön tisztítószeret a tartályba (palackba). Szerelje össze az adagolóval.

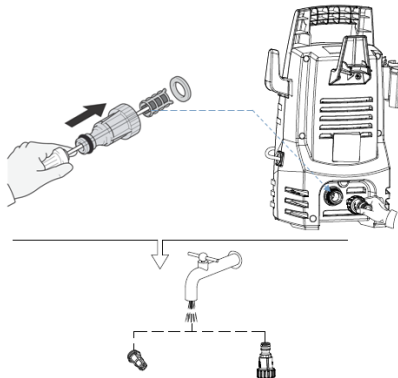
A tisztítószer-adagoló műanyag csatlakozását helyezze a szórópisztoly nyílásába, lökje be és fordítsa az óramutató irányába, amíg összekapcsolódnak.



A tisztítószer használata lecsökkenti a mosási időt és segíthet a foltok eltávolításában. Bizonyos tisztítószer speciálisan a magasnyomású mosókhöz készülnek, sajátos tisztítási feladatok elvégzésére. A tisztítószerket alacsony nyomással ajánlott használni.

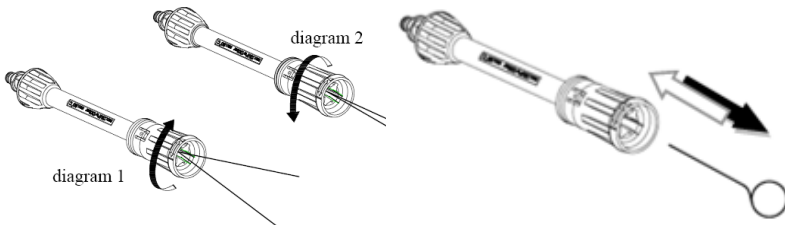
5. A vízsűrő

A vízsűrőt rendszeresen meg kell vizsgálni és tisztítani, az eldugulás és az elégtelen vízellátás megelőzése érdekében.



6. A szabályozható szórófej

A szabályozható szórófej lehetővé teszi, hogy többféle vízsugár forma közül választhasson, a teljes szórásútól („diagram 1” az alábbi ábrán) a közvetlen folyásúig („diagram 2”). Amikor a magasnyomású mosókészüléket használja a padlók, gépkocsik stb. tisztításához, előbb a teljes szórással kezdje és legalább 1 méter távolságból, hogy a tisztítandó felület anyaga ne sérüljön. Mindig egy tesztelési zónán kezdje, amelynek közelében nincsenek más emberek és tárgyak. (6. ábra)



6. ábra

A magasnyomású vízsugarak veszélyesek lehetnek, ha önkényesen használják. Tilos a vízsugarat személyekre, aktív elektromos berendezésekre vagy magára a magasnyomású készülékre irányítani! Megismételjük: ne irányítsa a vízsugarat se az ön, se más személyek irányába!

7. Utasítások a tisztítópálcához

A tisztítópálcát vezesse be a szórófej nyílásába és mozgassa előre-hátra, amíg a szennyeződések sikeresen eltávolíthatók. (7. ábra)

7. ábra:



7. KARBANTARTÁS ÉS TÁROLÁS

- Forgassa az OFF pozícióba a készülék kapcsolóját, húzza ki a kábelt a fali konnektorból.
- Zárja el a vízellátást.
- Mielőtt a magasnyomású tömlőt eltávolítaná, irányítsa a szórópisztolyt egy biztonságos irányba és húzza meg a ravaszt, hogy távozzon a víz a tömlőből.
- A magasnyomású tömlőt kapcsolja le a készülékről és a pisztolyról.
- A vízellátó tömlőt is kapcsolja le a készülékről.
- Távolítsa el a fölösleges vizet a pumpából, mindkét irányba megdöntve a készüléket, hogy a be- és kimeneti nyílásokból, tartozékokból kifolyjon a víz.
- Távolítsa el a vízsűrőt és öblítse vízzel, hogy tiszta legyen.
- A megmaradt tisztítószeret öntse ki a tartályából és öblítse tiszta vízzel.
- Törölje szárazra az összes alkatrészt és tartozékot.
- Blokkolja a pisztolyt a biztonsági zárral.
- A magasnyomású mosókészüléket, az alkatrészeket és a tartozékokat fagypontra (0°C 32°F) fölötti hőmérsékletű helyen tárolja.



- Ne dobja az elektromos, ipari elektronikát és alkatrészeket a háztartási hulladékba! Az amerikai egyesült államok, a weee-re vonatkozó információk tekintettel az OUG 195/2005 környezetvédelmi és O.U.G. 5/2015 rendelkezéseire. A fogyasztók az alábbi jelzéseket veszik figyelembe az elektromos hulladék átadására vonatkozóan, az alábbiak szerint:
- - A fogyasztók kötelesek az elektromos és elektronikus berendezések hulladékait válogatás nélküli települési hulladékként ártalmatlanítani, és ezeket a villamos ügyintézési cikkeket külön kell összegyűjteniük.
- - E megnevezett hulladékok begyűjtését a közbeszedési szolgáltatáson keresztül végzik az egyes megyék sugarán belül, valamint az első és a vagyoni hulladékok begyűjtésére engedélyezett gazdasági szereplők által szervezett

gyűjtőközpontokon keresztül. A www.afm.ro Környezetvédelmi Alap igazgatása vagy az Európai Unió lapja által szolgáltatott információk.

- - A fogyasztók díjmentesen átadhatják az amerikai-szabad kézi- és eszközt az a fent meghatározott gyűjtőhelyeken.

8. MEGHIBÁSODÁSOK ÉS HIBAEELHÁRÍTÁS

A KAPCSOLÓ BE VAN KAPCSOLVA (AZ "I" POZÍCIÓBAN), DE A KÉSZÜLÉK MÉGSEM INDUL

OK

Az elektromos dugalj nem működik
A feszültség nem megfelelő
A tápkábel nincs csatlakoztatva

MEGOLDÁS

Ellenőrizze a konnektort, a biztosítékot
Ellenőrizze a feszültség értékét

A PUMPA NYOMÁSA ELÉGTELEN VAGY INGADOZIK

OK

Eldugult a vízszűrő
A pumpából szívárog a levegő
Eldugult/kopott szelepek
Nincs vízellátás
Elégtelen vízellátás

MEGOLDÁS

Vegye ki és tisztítsa meg a szűrőt
Szorítson a csatlakozásokon
Tisztítsa meg vagy cserélje ki a szelepeket
Ellenőrizze a víztömlőt
Nyissa ki teljesen a csapot

A MAGASNYOMÁSÚ EGYSÉG TÚL ZAJOS

OK

Kopott, szennyezett vagy
eldugult szelepek

MEGOLDÁS

Ellenőrizze, tisztítsa meg
vagy cserélje ki a szelepeket

A szűrő szennyezett

Ellenőrizze, tisztítsa vagy cseréljen szűrőt

9. MEGFELELŐSÉGI NYILATKOZATOK

CE MEGFELELŐSÉGI NYILATKOZAT



Gyártó: **SC RURIS IMPEX SRL**

Calea Severinului, nr. 10, Bl. 317b, Craiova, Dolj megye, Románia

Tel. 0351 464 632, Fax 0351 464 633, www.ruris.ro, office@ruris.ro

Jogosult képviselő: Stroe Marius Cătălin mk. – Vezérigazgató

A műszaki dokumentációért felel: Florea Nicolae mk. – Tervezési és termelési igazgató

A gép leírása: a **RURIS MAGASNYOMÁSÚ MOSÓKÉSZÜLÉK** a ház körüli cseppmentes tisztítást szolgálja; a közepes szennyeződések alkalmankénti eltávolítására alkalmas.

Terméksorozat: XXCPJ1100 00001 - 99999, ahol az XX a gép gyártásának évét jelenti

Modell: **RURIS**

Szimbólum: **CleanPower Jet** Típus: **1100**

Motor: **elektromos** Teljesítmény: **1400 W**

Mi, a SC RURIS IMPEX SRL Craiova, mint gyártó, megfelelő a gépek piacra kerülésének feltételeiről szóló **H.G. 1029/2008. sz. kormányhatározatnak**, a 2006/42/EK irányelv – egészségvédelmi és biztonsági követelményeinek, SR EN ISO 12100 szabványnak – Gépek. Biztonság, a 2000/14/EK irányelvnek, a **környezeti zajkibocsátás korlátozásáról** szóló **H.G. 1756/2006. sz. kormányhatározatnak**, a 2014/35/EU irányelvnek, a **kisfeszültségű berendezésekről** szóló **HG 409/2016. sz. kormányhatározatnak**, elvégeztük az említett szabványokkal való termék-megfelelés tanúsítását és kijelentjük, hogy megfelel a fő védelmi és biztonsági követelményeknek, nem veszélyezteti az életet, az egészséget, a munka biztonságát és nincs negatív környezeti hatása.

Alulírott Stroe Cătălin, a gyártó képviselője, büntetőjogi felelősségem tudatában kijelentem, hogy a termék megfelel a következő európai szabványoknak és irányelveknek:

- **2006/42/EK** irányelv a gépek biztonságáról;
- **2014/30/EU** irányelv elektromágneses összeférhetőségről;
- **2014/35/EU** irányelv a kisfeszültségű villamos termékek biztonsági követelményeiről;
- **2000/14/EK (a 2005/88/EK irányelvvel módosított)** irányelv – a kültéri használatra tervezett berendezések zajkibocsátásáról;
- **SR EN ISO 12100:2011** szabvány - Gépek biztonsága. A kialakítás általános elvei. Szakkifejezések, módszertan. Műszaki elvek. Általános követelmények.

Kijelentjük továbbá, hogy a gyártási/szerelési eljárások során teljesítettük a következő szabványok és irányelvek követelményeit:

- **EN 55014-1:2017+A11:2020** szabvány - Elektromágneses összeférhetőség. Háztartási készülékek, villamos szerszámok és hasonló eszközök követelményei. 1. rész: Zavarkibocsátás;

- **EN 61000-3-2:2019** szabvány - Elektromágneses összeférhetőség (EMC). Felharmonikus áramok kibocsátási határértékei;
- **SR EN ISO 13857:2019** szabvány - Gépek biztonsága. Biztonsági távolságok a veszélyes terek felső és alsó végtagokkal való elérésének megakadályozására/megeelőzésére;
- **SR EN 14121-1:2007** szabvány - Gépek biztonsága. Kockázatértékelés;
- **SR EN 60204-1:2018** szabvány - Gépek biztonsága. Gépek villamos szerkezetei. 1. rész: Általános követelmények;
- **SR EN ISO 13850:2015** szabvány - Gépek biztonsága. Vészleállítás. A kialakítás elvei;
- **SR EN ISO 3744:2011** szabvány - Akusztika. Zajforrások hangteljesítmény- és hangenergiaszintjének meghatározása hangnyomásméréssel;

Egyéb felhasznált szabványok vagy specifikációk:

- **SR EN ISO 9001** - Minőségirányítási rendszerek;
- **SR EN ISO 14001** - Környezetközpontú irányítási rendszerek;
- **OHSAS 18001** - A munkahelyi egészségvédelem és biztonság irányítási rendszere (MEBIR).

Jegyzet: a műszaki dokumentáció a gyártónál található.

Pontosítás: A jelen nyilatkozat az eredetivel egyező.

Érvényesség: 10 év a jóváhagyás napjától.

Kibocsátás helye és kelte: Craiova (Krajova), 2020.11.04.

A CE-jelölés elhelyezésének éve: 2020.

Iktatószám: 1071/2020.11.04.

A jogosult személy neve és aláírása:

Stroe Marius Cătălin mérnök

SC RURIS IMPEX SRL

vezérigazgató



MEGFELELŐSÉGI NYILATKOZAT

EK

Gyártó: **SC RURIS IMPEX SRL**

Calea Severinului, nr. 10, Bl. 317b, Craiova, Dolj megye, Románia

Tel. 0351 464 632, Fax 0351 464 633, www.ruris.ro, office@ruris.ro

Jogosult képviselő: Stroe Marius Cătălin mk. – Vezérigazgató

A műszaki dokumentációért felel: Florea Nicolae mk. – Tervezési és termelési igazgató

A gép leírása: a **RURIS MAGASNYOMÁSÚ MOSÓKÉSZÜLÉK** a ház körüli cseppmentes tisztítást szolgálja; a közepes szennyeződések alkalmankénti eltávolítására alkalmas.

Terméksorozat: XXCPJ1100 00001 - 99999, ahol az XX a gép gyártásának évét jelenti

Modell: **RURIS**

Szimbólum: **CleanPower Jet** Típus: **1100**

Motor: **elektromos** Teljesítmény: **1400 W**

Hangteljesítményszint (relantin): 87 dB

Hangteljesítményszint (Nmax): 87 dB

Az akusztikus teljesítmény szintjét az INMA Bukarest tanúsítja a teszjelentéssel. 4 / 2020.4.11., megfelelően a 2005/88/EK irányelvvel módosított 2000/14/EK irányelv és a SR EN ISO 3744:2011 szabvány előírásainak.

Mi, a SC RURIS IMPEX SRL Craiova, mint gyártó, megfelelően a 2005/88/EK irányelvvel módosított 2000/14/EK irányelvnek, a kültéri berendezések környezeti zajkibocsátásának korlátozásáról szóló **H.G. 1756/2006. sz. kormányhatározatnak**, a 2014/35/EU irányelvnek, a **kisfeszültségű berendezésekről szóló HG 409/2016. sz. kormányhatározatnak**, valamint a 2006/42/EK irányelvnek, a gépek piacra kerülésének feltételeiről szóló H.G. 1029/2008. sz. kormányhatározatnak, elvégeztük az említett szabványokkal való termékmegfelelőség ellenőrzését és tanúsítását, és kijelentjük, hogy megfelel a fő követelményeknek.

Alulírott Stroe Cătălin, a gyártó képviselője, büntetőjogi felelősségem tudatában kijelentem, hogy a termék megfelel a következő európai szabványoknak és irányelveknek:

- **2006/42/EK** irányelv a gépek biztonságáról;
- **2014/30/EU** irányelv elektromágneses összeférhetőségről;
- **2014/35/EU** irányelv a kisfeszültségű villamos termékek biztonsági követelményeiről;
- **2000/14/EK (a 2005/88/EK irányelvvel módosított)** irányelv – a kültéri használatra tervezett berendezések zajkibocsátásáról;
- **SR EN ISO 12100:2011** - Gépek biztonsága. A kialakítás általános elvei. Módszertan, fogalmak. Műszaki elvek. Általános követelmények;
- **SR EN ISO 3744:2011** szabvány - Akusztika. Zajforrások hangteljesítmény- és hangenergiaszintjének meghatározása hangnyomásméréssel;

Egyéb felhasznált szabványok vagy specifikációk:

- **SR EN ISO 9001** - Minőségirányítási rendszerek;
- **SR EN ISO 14001** - Környezetközpontú irányítási rendszerek;
- **OHSAS 18001** - A munkahelyi egészségvédelem és biztonság irányítási rendszere (MEBIR).

Jegyzet: a műszaki dokumentáció a gyártónál található.

Pontosítás: A jelen nyilatkozat az eredetivel egyező.

Érvényesség: 10 év a jóváhagyás napjától.

Kibocsátás helye és kelte: Craiova (Krajova), 2020.11.04.

A CE-jelölés elhelyezésének éve: 2020.

Iktatószám: 1072/2020.11.04.

A jogosult személy neve és aláírása:



Stroe Marius Cătălin mérnök
SC RURIS IMPEX SRL
vezérigazgató



CE MEGFELELŐSÉGI NYILATKOZAT

Gyártó: **SC RURIS IMPEX SRL**

Calea Severinului, nr. 10, Bl. 317b, Craiova, Dolj megye, Románia

Tel. 0351 464 632, Fax 0351 464 633, www.ruris.ro, office@ruris.ro

Jogosult képviselő: Stroe Marius Cătălin mk. – Vezérigazgató

A műszaki dokumentációért felel: Florea Nicolae mk. – Tervezési és termelési igazgató

A gép leírása: a **RURIS MAGASNYOMÁSÚ MOSÓKÉSZÜLÉK** a ház körüli cseppmentes tisztítást szolgálja; a közepes szennyeződések alkalmankénti eltávolítására alkalmas.

Terméksorozat: XXCPJ1300 00001 - 99999, ahol az XX a gép gyártásának évét jelenti

Modell: **RURIS**

Szimbólum: **CleanPower Jet** Típus: **1300**

Motor: **elektromos** Teljesítmény: **1600 W**

Mi, a SC RURIS IMPEX SRL Craiova, mint gyártó, megfelelve a gépek piacra kerülésének feltételeiről szóló **H.G. 1029/2008. sz. kormányhatározatnak**, a 2006/42/EK irányelv – egészségvédelmi és biztonsági követelményeinek, SR EN ISO 12100 szabványnak – Gépek. Biztonság, a 2000/14/EK irányelvnek, a **környezeti zajkibocsátás korlátozásáról szóló H.G. 1756/2006. sz. kormányhatározatnak**, a 2014/35/EU irányelvnek, a **kisfeszültségű berendezésekről szóló HG 409/2016. sz. kormányhatározatnak**, elvégeztük az említett szabványokkal való termék-megfelelés tanúsítását és kijelentjük, hogy megfelel a fő védelmi és biztonsági követelményeknek, nem veszélyezteti az életet, az egészséget, a munka biztonságát és nincs negatív környezeti hatása.

Alulírott Stroe Cătălin, a gyártó képviselője, büntetőjogi felelősségem tudatában kijelentem, hogy a termék megfelel a következő európai szabványoknak és irányelveknek:

- **2006/42/EK** irányelv a gépek biztonságáról;
- **2014/30/EU** irányelv elektromágneses összeférhetőségről;
- **2014/35/EU** irányelv a kisfeszültségű villamos termékek biztonsági követelményeiről;
- **2000/14/EK (a 2005/88/EK irányelvvel módosított)** irányelv – a kültéri használatra tervezett berendezések zajkibocsátásáról;
- **SR EN ISO 12100:2011** szabvány - Gépek biztonsága. A kialakítás általános elvei. Szakkifejezések, módszertan. Műszaki elvek. Általános követelmények.

Kijelentjük továbbá, hogy a gyártási/szerelési eljárások során teljesítettük a következő szabványok és irányelvek követelményeit:

- **EN 55014-1:2017+A11:2020** szabvány - Elektromágneses összeférhetőség. Háztartási készülékek, villamos szerszámok és hasonló eszközök követelményei. 1. rész: Zavarkibocsátás;
- **EN 61000-3-2:2019** szabvány - Elektromágneses összeférhetőség (EMC). Felharmonikus áramok kibocsátási határértékei;

- **SR EN ISO 13857:2019** szabvány - Gépek biztonsága. Biztonsági távolságok a veszélyes terek felső és alsó végtagokkal való elérésének megakadályozására/megelőzésére;
- **SR EN 14121-1:2007** szabvány - Gépek biztonsága. Kockázatértékelés;
- **SR EN 60204-1:2018** szabvány - Gépek biztonsága. Gépek villamos szerkezetei. 1. rész: Általános követelmények;
- **SR EN ISO 13850:2015** szabvány - Gépek biztonsága. Vészleállítás. A kialakítás elvei;
- **SR EN ISO 3744:2011** szabvány - Akusztika. Zajforrások hangteljesítmény- és hangenergiaszintjének meghatározása hangnyomásméréssel;

Egyéb felhasznált szabványok vagy specifikációk:

- **SR EN ISO 9001** - Minőségirányítási rendszerek;
- **SR EN ISO 14001** - Környezetközpontú irányítási rendszerek;
- **OHSAS 18001** - A munkahelyi egészségvédelem és biztonság irányítási rendszere (MEBIR).

Jegyzet: a műszaki dokumentáció a gyártónál található.

Pontosítás: A jelen nyilatkozat az eredetivel egyező.

Érvényesség: 10 év a jóváhagyás napjától.

Kibocsátás helye és kelte: Craiova (Krajova), 2020.11.04.

A CE-jelölés elhelyezésének éve: 2020.

Iktatószám: 1073/2020.11.04.

A jogosult személy neve és aláírása:

Stroe Marius Cătălin mérnök

SC RURIS IMPEX SRL

vezérigazgató



MEGFELELŐSÉGI NYILATKOZAT

EK

Gyártó: **SC RURIS IMPEX SRL**

Calea Severinului, nr. 10, Bl. 317b, Craiova, Dolj megye, Románia

Tel. 0351 464 632, Fax 0351 464 633, www.ruris.ro, office@ruris.ro

Jogosult képviselő: Stroe Marius Cătălin mk. – Vezérigazgató

A műszaki dokumentációért felel: Florea Nicolae mk. – Tervezési és termelési igazgató

A gép leírása: a **RURIS MAGASNYOMÁSÚ MOSÓKÉSZÜLÉK** a ház körüli cseppmentes tisztítást szolgálja; a közepes szennyeződések alkalmankénti eltávolítására alkalmas.

Terméksorozat: XXCPJ1300 00001 - 99999, ahol az XX a gép gyártásának évét jelenti

Modell: **RURIS**

Szimbólum: **CleanPower Jet** Típus: **1300**

Motor: **elektromos** Teljesítmény: **1600 W**

Hangteljesítményszint (relantin): 89 dB

Hangteljesítményszint (Nmax): 89 dB

Az akusztikus teljesítmény szintjét az INMA Bukarest tanúsítja a tesztjelentéssel. 4 / 2020.4.11., megfelelő a 2005/88/EK irányelvvel módosított 2000/14/EK irányelv és a SR EN ISO 3744:2011 szabvány előírásainak.

Mi, a SC RURIS IMPEX SRL Craiova, mint gyártó, megfelelő a 2005/88/EK irányelvvel módosított 2000/14/EK irányelvnek, a kültéri berendezések környezeti zajkibocsátásának korlátozásáról szóló **H.G. 1756/2006. sz. kormányhatározatnak**, a 2014/35/EU irányelvnek, a **kisfeszültségű berendezésekről szóló HG 409/2016. sz. kormányhatározatnak**, valamint a 2006/42/EK irányelvnek, a gépek piacra kerülésének feltételeiről szóló H.G. 1029/2008. sz. kormányhatározatnak, elvégeztük az említett szabványokkal való termékmegfelelőség ellenőrzését és tanúsítását, és kijelentjük, hogy megfelel a fő követelményeknek.

Alulírott Stroe Cătălin, a gyártó képviselője, büntetőjogi felelősségem tudatában kijelentem, hogy a termék megfelel a következő európai szabványoknak és irányelveknek:

- **2006/42/EK** irányelv a gépek biztonságáról;
- **2014/30/EU** irányelv elektromágneses összeférhetőségről;
- **2014/35/EU** irányelv a kisfeszültségű villamos termékek biztonsági követelményeiről;
- **2000/14/EK (a 2005/88/EK irányelvvel módosított)** irányelv – a kültéri használatra tervezett berendezések zajkibocsátásáról;
- **SR EN ISO 12100:2011** - Gépek biztonsága. A kialakítás általános elvei. Módszertan, fogalmak. Műszaki elvek. Általános követelmények;
- **SR EN ISO 3744:2011** szabvány - Akusztika. Zajforrások hangteljesítmény- és hangenergiaszintjének meghatározása hangnyomásméréssel;

Egyéb felhasznált szabványok vagy specifikációk:

- **SR EN ISO 9001** - Minőségirányítási rendszerek;
- **SR EN ISO 14001** - Környezetközpontú irányítási rendszerek;
- **OHSAS 18001** - A munkahelyi egészségvédelem és biztonság irányítási rendszere (MEBIR).

Jegyzet: a műszaki dokumentáció a gyártónál található.
Pontosítás: A jelen nyilatkozat az eredetivel egyező.
Érvényesség: 10 év a jóváhagyás napjától.
Kibocsátás helye és kelte: Craiova (Krajova), 2020.11.04.
A CE-jelölés elhelyezésének éve: 2020.
Iktatószám: 1074/2020.11.04.

A jogosult személy neve és aláírása:



Stroe Marius Cătălin mérnök
SC RURIS IMPEX SRL
vezérigazgató



CE MEGFELELŐSÉGI NYILATKOZAT

Gyártó: **SC RURIS IMPEX SRL**

Calea Severinului, nr. 10, Bl. 317b, Craiova, Dolj megye, Románia

Tel. 0351 464 632, Fax 0351 464 633, www.ruris.ro, office@ruris.ro

Jogosult képviselő: Stroe Marius Cătălin mk. – Vezérigazgató

A műszaki dokumentációért felel: Florea Nicolae mk. – Tervezési és termelési igazgató

A gép leírása: a **RURIS MAGASNYOMÁSÚ MOSÓKÉSZÜLÉK** a ház körüli cseppmentes tisztítást szolgálja; a közepes szennyeződések alkalmankénti eltávolítására alkalmas.

Terméksorozat: XXCPJ1500 00001 - 99999, ahol az XX a gép gyártásának évét jelenti

Modell: **RURIS**

Szimbólum: **CleanPower Jet** Típus: **1500**

Motor: **elektromos** Teljesítmény: **2000 W**

Mi, a SC RURIS IMPEX SRL Craiova, mint gyártó, megfelelve a gépek piacra kerülésének feltételeiről szóló **H.G. 1029/2008. sz. kormányhatározatnak**, a 2006/42/EK irányelv – egészségvédelmi és biztonsági követelményeinek, SR EN ISO 12100 szabványnak – Gépek. Biztonság, a 2000/14/EK irányelvnek, a **környezeti zajkibocsátás korlátozásáról szóló H.G. 1756/2006. sz. kormányhatározatnak**, a 2014/35/EU irányelvnek, a **kisfeszültségű berendezésekről szóló HG 409/2016. sz. kormányhatározatnak**, elvégeztük az említett szabványokkal való termék-megfelelés tanúsítását és kijelentjük, hogy megfelel a fő védelmi és biztonsági követelményeknek, nem veszélyeztet az életet, az egészséget, a munka biztonságát és nincs negatív környezeti hatása.

Alulírott Stroe Cătălin, a gyártó képviselője, büntetőjogi felelősségem tudatában kijelentem, hogy a termék megfelel a következő európai szabványoknak és irányelveknek:

- **2006/42/EK** irányelv a gépek biztonságáról;
- **2014/30/EU** irányelv elektromágneses összeférhetőségről;
- **2014/35/EU** irányelv a kisfeszültségű villamos termékek biztonsági követelményeiről;
- **2000/14/EK (a 2005/88/EK irányelvvel módosított)** irányelv – a kültéri használatra tervezett berendezések zajkibocsátásáról;
- **SR EN ISO 12100:2011** szabvány - Gépek biztonsága. A kialakítás általános elvei. Szakkifejezések, módszertan. Műszaki elvek. Általános követelmények.

Kijelentjük továbbá, hogy a gyártási/szerelési eljárások során teljesítettük a következő szabványok és irányelvek követelményeit:

- **EN 55014-1:2017+A11:2020** szabvány - Elektromágneses összeférhetőség. Háztartási készülékek, villamos szerszámok és hasonló eszközök követelményei. 1. rész: Zavarkibocsátás;
- **EN 61000-3-2:2019** szabvány - Elektromágneses összeférhetőség (EMC). Felharmonikus áramok kibocsátási határértékei;

- **SR EN ISO 13857:2019** szabvány - Gépek biztonsága. Biztonsági távolságok a veszélyes terek felső és alsó végtagokkal való elérésének megakadályozására/megelőzésére;
- **SR EN 14121-1:2007** szabvány - Gépek biztonsága. Kockázatértékelés;
- **SR EN 60204-1:2018** szabvány - Gépek biztonsága. Gépek villamos szerkezetei. 1. rész: Általános követelmények;
- **SR EN ISO 13850:2015** szabvány - Gépek biztonsága. Vészleállítás. A kialakítás elvei;
- **SR EN ISO 3744:2011** szabvány - Akusztika. Zajforrások hangteljesítmény- és hangenergiaszintjének meghatározása hangnyomás-méréssel;

Egyéb felhasznált szabványok vagy specifikációk:

- **SR EN ISO 9001** - Minőségirányítási rendszerek;
- **SR EN ISO 14001** - Környezetközpontú irányítási rendszerek;
- **OHSAS 18001** - A munkahelyi egészségvédelem és biztonság irányítási rendszere (MEBIR).

Jegyzet: a műszaki dokumentáció a gyártónál található.

Pontosítás: A jelen nyilatkozat az eredetivel egyező.

Érvényesség: 10 év a jóváhagyás napjától.

Kibocsátás helye és kelte: Craiova (Krajova), 2020.11.04.

A CE-jelölés elhelyezésének éve: 2020.

Iktatószám: 1075/2020.11.04.

A jogosult személy neve és aláírása:

Stroe Marius Cătălin mérnök

SC RURIS IMPEX SRL

vezérigazgató



MEGFELELŐSÉGI NYILATKOZAT

EK

Gyártó: **SC RURIS IMPEX SRL**

Calea Severinului, nr. 10, Bl. 317b, Craiova, Dolj megye, Románia

Tel. 0351 464 632, Fax 0351 464 633, www.ruris.ro, office@ruris.ro

Jogosult képviselő: Stroe Marius Cătălin mk. – Vezérigazgató

A műszaki dokumentációért felel: Florea Nicolae mk. – Tervezési és termelési igazgató

A gép leírása: a **RURIS MAGASNYOMÁSÚ MOSÓKÉSZÜLÉK** a ház körüli cseppmentes tisztítást szolgálja; a közepes szennyeződések alkalmankénti eltávolítására alkalmas.

Terméksorozat: XXCPJ1500 00001 - 99999, ahol az XX a gép gyártásának évét jelenti

Modell: **RURIS**

Szimbólum: **CleanPower Jet** Típus: **1500**

Motor: **elektromos** Teljesítmény: **2000 W**

Hangteljesítményszint (relantin): 89 dB

Hangteljesítményszint (Nmax): 89 dB

Az akusztikus teljesítményszintet az INMA Bukarest tanúsítja a tesztjelentéssel. 5 / 2020.11.05. megfelelően a 2005/88/EK irányelvvel módosított 2000/14/EK irányelv és a SR EN ISO 3744:2011 szabvány előírásainak.

Mi, a SC RURIS IMPEX SRL Craiova, mint gyártó, megfelelően a 2005/88/EK irányelvvel módosított 2000/14/EK irányelvnek, a kültéri berendezések környezeti zajkibocsátásának korlátozásáról szóló **H.G. 1756/2006. sz. kormányhatározatnak**, a 2014/35/EU irányelvnek, a **kisfeszültségű berendezésekről szóló HG 409/2016. sz. kormányhatározatnak**, valamint a 2006/42/EK irányelvnek, a gépek piacra kerülésének feltételeiről szóló H.G. 1029/2008. sz. kormányhatározatnak, elvégeztük az említett szabványokkal való termékmegfelelőség ellenőrzését és tanúsítását, és kijelentjük, hogy megfelel a fő követelményeknek.

Alulírott Stroe Cătălin, a gyártó képviselője, büntetőjogi felelősségem tudatában kijelentem, hogy a termék megfelel a következő európai szabványoknak és irányelveknek:

- **2006/42/EK** irányelv a gépek biztonságáról;
- **2014/30/EU** irányelv elektromágneses összeférhetőségről;
- **2014/35/EU** irányelv a kisfeszültségű villamos termékek biztonsági követelményeiről;
- **2000/14/EK (a 2005/88/EK irányelvvel módosított)** irányelv – a kültéri használatra tervezett berendezések zajkibocsátásáról;
- **SR EN ISO 12100:2011** - Gépek biztonsága. A kialakítás általános elvei. Módszertan, fogalmak. Műszaki elvek. Általános követelmények;
- **SR EN ISO 3744:2011** szabvány - Akusztika. Zajforrások hangteljesítmény- és hangenergiaszintjének meghatározása hangnyomásméréssel;

Egyéb felhasznált szabványok vagy specifikációk:

- **SR EN ISO 9001** - Minőségirányítási rendszerek;
- **SR EN ISO 14001** - Környezetközpontú irányítási rendszerek;
- **OHSAS 18001** - A munkahelyi egészségvédelem és biztonság irányítási rendszere (MEBIR).

Jegyzet: a műszaki dokumentáció a gyártónál található.
Pontosítás: A jelen nyilatkozat az eredetivel egyező.
Érvényesség: 10 év a jóváhagyás napjától.
Kibocsátás helye és kelte: Craiova (Krajova), 2020.11.04.
A CE-jelölés elhelyezésének éve: 2020.
Iktatószám: 1076/2020.11.04.

A jogosult személy neve és aláírása:

Stroe Marius Cătălin mérnök
SC RURIS IMPEX SRL
vezérigazgató



The image shows a handwritten signature in blue ink that reads "Stroe". To the right of the signature is a circular official stamp. The stamp contains the text "SC RURIS IMPEX SRL" in the center, with "ROMANIA" at the bottom and "CRAIOVA" at the top. The stamp is partially obscured by the signature.

CE MEGFELELŐSÉGI NYILATKOZAT



Gyártó: **SC RURIS IMPEX SRL**

Calea Severinului, nr. 10, Bl. 317b, Craiova, Dolj megye, Románia

Tel. 0351 464 632, Fax 0351 464 633, www.ruris.ro, office@ruris.ro

Jogosult képviselő: Stroe Marius Cătălin mk. – Vezérigazgató

A műszaki dokumentációért felel: Florea Nicolae mk. – Tervezési és termelési igazgató

A gép leírása: a **RURIS MAGASNYOMÁSÚ MOSÓKÉSZÜLÉK** a ház körüli cseppmentes tisztítást szolgálja; a közepes szennyeződések alkalmankénti eltávolítására alkalmas.

Terméksorozat: XXCPJ1700 00001 - 99999, ahol az XX a gép gyártásának évét jelenti

Modell: **RURIS**

Szimbólum: **CleanPower Jet** Típus: **1700**

Motor: **elektromos** Teljesítmény: **2200 W**

Mi, a SC RURIS IMPEX SRL Craiova, mint gyártó, megfelelve a gépek piacra kerülésének feltételeiről szóló **H.G. 1029/2008. sz. kormányhatározatnak**, a 2006/42/EK irányelv – egészségvédelmi és biztonsági követelményeinek, SR EN ISO 12100 szabványnak – Gépek. Biztonság, a 2000/14/EK irányelvnek, a **környezeti zajkibocsátás korlátozásáról szóló H.G. 1756/2006. sz. kormányhatározatnak**, a 2014/35/EU irányelvnek, a **kisfeszültségű berendezésekről szóló HG 409/2016. sz. kormányhatározatnak**, elvégeztük az említett szabványokkal való termék-megfelelés tanúsítását és kijelentjük, hogy megfelel a fő védelmi és biztonsági követelményeknek, nem veszélyezteti az életet, az egészséget, a munka biztonságát és nincs negatív környezeti hatása.

Alulírott Stroe Cătălin, a gyártó képviselője, büntetőjogi felelősségem tudatában kijelentem, hogy a termék megfelel a következő európai szabványoknak és irányelveknek:

- **2006/42/EK** irányelv a gépek biztonságáról;
- **2014/30/EU** irányelv elektromágneses összeférhetőségről;
- **2014/35/EU** irányelv a kisfeszültségű villamos termékek biztonsági követelményeiről;
- **2000/14/EK (a 2005/88/EK irányelvvel módosított)** irányelv – a kültéri használatra tervezett berendezések zajkibocsátásáról;
- **SR EN ISO 12100:2011** szabvány - Gépek biztonsága. A kialakítás általános elvei. Szakkifejezések, módszertan. Műszaki elvek. Általános követelmények.

Kijelentjük továbbá, hogy a gyártási/szerelési eljárások során teljesítettük a következő szabványok és irányelvek követelményeit:

- **EN 55014-1:2017+A11:2020** szabvány - Elektromágneses összeférhetőség. Háztartási készülékek, villamos szerszámok és hasonló eszközök követelményei. 1. rész: Zavarkibocsátás;
- **EN 61000-3-2:2019** szabvány - Elektromágneses összeférhetőség (EMC). Felharmonikus áramok kibocsátási határértékei;

- **SR EN ISO 13857:2019** szabvány - Gépek biztonsága. Biztonsági távolságok a veszélyes terek felső és alsó végtagokkal való elérésének megakadályozására/megelőzésére;
- **SR EN 14121-1:2007** szabvány - Gépek biztonsága. Kockázatértékelés;
- **SR EN 60204-1:2018** szabvány - Gépek biztonsága. Gépek villamos szerkezetei. 1. rész: Általános követelmények;
- **SR EN ISO 13850:2015** szabvány - Gépek biztonsága. Vészleállítás. A kialakítás elvei;
- **SR EN ISO 3744:2011** szabvány - Akusztika. Zajforrások hangteljesítmény- és hangenergiaszintjének meghatározása hangnyomás-méréssel;

Egyéb felhasznált szabványok vagy specifikációk:

- **SR EN ISO 9001** - Minőségirányítási rendszerek;
- **SR EN ISO 14001** - Környezetközpontú irányítási rendszerek;
- **OHSAS 18001** - A munkahelyi egészségvédelem és biztonság irányítási rendszere (MEBIR).

Jegyzet: a műszaki dokumentáció a gyártónál található.

Pontosítás: A jelen nyilatkozat az eredetivel egyező.

Érvényesség: 10 év a jóváhagyás napjától.

Kibocsátás helye és kelte: Craiova (Krajova), 2020.11.04.

A CE-jelölés elhelyezésének éve: 2020.

Iktatószám: 1077/2020.11.04.

A jogosult személy neve és aláírása:

Stroe Marius Cătălin mérnök

SC RURIS IMPEX SRL

vezérigazgató



MEGFELELŐSÉGI NYILATKOZAT

EK

Gyártó: **SC RURIS IMPEX SRL**

Calea Severinului, nr. 10, Bl. 317b, Craiova, Dolj megye, Románia

Tel. 0351 464 632, Fax 0351 464 633, www.ruris.ro, office@ruris.ro

Jogosult képviselő: Stroe Marius Cătălin mk. – Vezérigazgató

A műszaki dokumentációért felel: Florea Nicolae mk. – Tervezési és termelési igazgató

A gép leírása: a **RURIS MAGASNYOMÁSÚ MOSÓKÉSZÜLÉK** a ház körüli cseppmentes tisztítást szolgálja; a közepes szennyeződések alkalmankénti eltávolítására alkalmas.

Terméksorozat: XXCPJ1700 00001 - 99999, ahol az XX a gép gyártásának évét jelenti

Modell: **RURIS**

Szimbólum: **CleanPower Jet** Típus: **1700**

Motor: **elektromos** Teljesítmény: **2200 W**

Hangteljesítményszint (relantin): 89 dB

Hangteljesítményszint (Nmax): 89 dB

Az akusztikus teljesítményszintet az INMA Bukarest tanúsítja a tesztjelentéssel. 5 / 2020.11.05., megfelelően a 2005/88/EK irányelvvel módosított 2000/14/EK irányelv és a SR EN ISO 3744:2011 szabvány előírásainak.

Mi, a SC RURIS IMPEX SRL Craiova, mint gyártó, megfelelően a 2005/88/EK irányelvvel módosított 2000/14/EK irányelvnek, a kültéri berendezések környezeti zajkibocsátásának korlátozásáról szóló **H.G. 1756/2006. sz. kormányhatározatnak**, a 2014/35/EU irányelvnek, a **kisfeszültségű berendezésekről szóló HG 409/2016. sz. kormányhatározatnak**, valamint a 2006/42/EK irányelvnek, a gépek piacra kerülésének feltételeiről szóló H.G. 1029/2008. sz. kormányhatározatnak, elvégeztük az említett szabványokkal való termékmegfelelőség ellenőrzését és tanúsítását, és kijelentjük, hogy megfelel a fő követelményeknek.

Alulírott Stroe Cătălin, a gyártó képviselője, büntetőjogi felelősségem tudatában kijelentem, hogy a termék megfelel a következő európai szabványoknak és irányelveknek:

- **2006/42/EK** irányelv a gépek biztonságáról;
- **2014/30/EU** irányelv elektromágneses összeférhetőségről;
- **2014/35/EU** irányelv a kisfeszültségű villamos termékek biztonsági követelményeiről;
- **2000/14/EK (a 2005/88/EK irányelvvel módosított)** irányelv – a kültéri használatra tervezett berendezések zajkibocsátásáról;
- **SR EN ISO 12100:2011** - Gépek biztonsága. A kialakítás általános elvei. Módszertan, fogalmak. Műszaki elvek. Általános követelmények;
- **SR EN ISO 3744:2011** szabvány - Akusztika. Zajforrások hangteljesítmény- és hangenergiaszintjének meghatározása hangnyomásméréssel;

Egyéb felhasznált szabványok vagy specifikációk:

- **SR EN ISO 9001** - Minőségirányítási rendszerek;
- **SR EN ISO 14001** - Környezetközpontú irányítási rendszerek;
- **OHSAS 18001** - A munkahelyi egészségvédelem és biztonság irányítási rendszere (MEBIR).

Jegyzet: a műszaki dokumentáció a gyártónál található.

Pontosítás: A jelen nyilatkozat az eredetivel egyező.

Érvényesség: 10 év a jóváhagyás napjától.

Kibocsátás helye és kelte: Craiova (Krajova), 2020.11.04.

A CE-jelölés elhelyezésének éve: 2020.

Iktatószám: 1078/2020.11.04.

A jogosult személy neve és aláírása:

Stroe Marius Cătălin mérnök
SC RURIS IMPEX SRL
vezérigazgató



CE MEGFELELŐSÉGI NYILATKOZAT



Gyártó: **SC RURIS IMPEX SRL**

Calea Severinului, nr. 10, Bl. 317b, Craiova, Dolj megye, Románia

Tel. 0351 464 632, Fax 0351 464 633, www.ruris.ro, office@ruris.ro

Jogosult képviselő: Stroe Marius Cătălin mk. – Vezérigazgató

A műszaki dokumentációért felel: Florea Nicolae mk. – Tervezési és termelési igazgató

A gép leírása: a **RURIS MAGASNYOMÁSÚ MOSÓKÉSZÜLÉK** a ház körüli cseppmentes tisztítást szolgálja; a közepes szennyeződések alkalmankénti eltávolítására alkalmas.

Serie produs: XXPPJ1900 00001 - 99999, unde XX reprezinta anul de productie al utilajului

Modell: **RURIS**

Szimbólum: **ProPower Jet** Típus: **1900**

Motor: **elektromos** Teljesítmény: **2500 W**

Mi, a SC RURIS IMPEX SRL Craiova, mint gyártó, megfelelve a gépek piacra kerülésének feltételeiről szóló **H.G. 1029/2008. sz. kormányhatározatnak**, a 2006/42/EK irányelv – egészségvédelmi és biztonsági követelményeinek, SR EN ISO 12100 szabványnak – Gépek. Biztonság, a 2000/14/EK irányelvnek, a **környezeti zajkibocsátás korlátozásáról** szóló **H.G. 1756/2006. sz. kormányhatározatnak**, a 2014/35/EU irányelvnek, a **kisfeszültségű berendezésekről** szóló **HG 409/2016. sz. kormányhatározatnak**, elvégeztük az említett szabványokkal való termék-megfelelőség tanúsítását és kijelentjük, hogy megfelel a fő védelmi és biztonsági követelményeknek, nem veszélyezteti az életet, az egészséget, a munka biztonságát és nincs negatív környezeti hatása.

Alulírott Stroe Cătălin, a gyártó képviselője, büntetőjogi felelősségem tudatában kijelentem, hogy a termék megfelel a következő európai szabványoknak és irányelveknek:

- **2006/42/EK** irányelv a gépek biztonságáról;
- **2014/30/EU** irányelv elektromágneses összeférhetőségről;
- **2014/35/EU** irányelv a kisfeszültségű villamos termékek biztonsági követelményeiről;
- **2000/14/EK (a 2005/88/EK irányelvvel módosított)** irányelv – a kültéri használatra tervezett berendezések zajkibocsátásáról;
- **SR EN ISO 12100:2011** szabvány - Gépek biztonsága. A kialakítás általános elvei. Szakkifejezések, módszertan. Műszaki elvek. Általános követelmények.

Kijelentjük továbbá, hogy a gyártási/szerelési eljárások során teljesítettük a következő szabványok és irányelvek követelményeit:

- **EN 55014-1:2017+A11:2020** szabvány - Elektromágneses összeférhetőség. Háztartási készülékek, villamos szerszámok és hasonló eszközök követelményei. 1. rész: Zavarkibocsátás;
- **EN 61000-3-2:2019** szabvány - Elektromágneses összeférhetőség (EMC). Felharmonikus áramok kibocsátási határértékei;

- **SR EN ISO 13857:2019** szabvány - Gépek biztonsága. Biztonsági távolságok a veszélyes terek felső és alsó végtagokkal való elérésének megakadályozására/megelőzésére;
- **SR EN 14121-1:2007** szabvány - Gépek biztonsága. Kockázatértékelés;
- **SR EN 60204-1:2018** szabvány - Gépek biztonsága. Gépek villamos szerkezetei. 1. rész: Általános követelmények;
- **SR EN ISO 13850:2015** szabvány - Gépek biztonsága. Vészleállítás. A kialakítás elvei;
- **SR EN ISO 3744:2011** szabvány - Akusztika. Zajforrások hangteljesítmény- és hangenergiaszintjének meghatározása hangnyomás-méréssel;

Egyéb felhasznált szabványok vagy specifikációk:

- **SR EN ISO 9001** - Minőségirányítási rendszerek;
- **SR EN ISO 14001** - Környezetközpontú irányítási rendszerek;
- **OHSAS 18001** - A munkahelyi egészségvédelem és biztonság irányítási rendszere (MEBIR).

Jegyzet: a műszaki dokumentáció a gyártónál található.

Pontosítás: A jelen nyilatkozat az eredetivel egyező.

Érvényesség: 10 év a jóváhagyás napjától.

Kibocsátás helye és kelte: Craiova (Krajova), 2020.11.04.

A CE-jelölés elhelyezésének éve: 2020.

Iktatószám: 1079/2020.11.04.

A jogosult személy neve és aláírása:

Stroe Marius Cătălin mérnök

SC RURIS IMPEX SRL

vezérigazgató



MEGFELELŐSÉGI NYILATKOZAT

EK

Gyártó: **SC RURIS IMPEX SRL**

Calea Severinului, nr. 10, Bl. 317b, Craiova, Dolj megye, Románia

Tel. 0351 464 632, Fax 0351 464 633, www.ruris.ro, office@ruris.ro

Jogosult képviselő: Stroe Marius Cătălin mk. – Vezérigazgató

A műszaki dokumentációért felel: Florea Nicolae mk. – Tervezési és termelési igazgató

A gép leírása: a **RURIS MAGASNYOMÁSÚ MOSÓKÉSZÜLÉK** a ház körüli cseppmentes tisztítást szolgálja; a közepes szennyeződések alkalmankénti eltávolítására alkalmas.

Serie produs: XXPPJ1900 00001 - 99999, unde XX reprezinta anul de productie al utilajului

Modell: **RURIS**

Szimbólum: **ProPower Jet** Típus: **1900**

Motor: **elektromos** Teljesítmény: **2500 W**

Hangteljesítményszint (relantin): 88 dB

Hangteljesítményszint (Nmax): 88 dB

Az akusztikus teljesítmény szintjét az INMA Bukarest tanúsítja a tesztjelentéssel. 6 / 2020.11.06., megfelelően a 2005/88/EK irányelvvel módosított 2000/14/EK irányelv és a SR EN ISO 3744:2011 szabvány előírásainak.

Mi, a SC RURIS IMPEX SRL Craiova, mint gyártó, megfelelően a 2005/88/EK irányelvvel módosított 2000/14/EK irányelvnek, a kültéri berendezések környezeti zajkibocsátásának korlátozásáról szóló **H.G. 1756/2006. sz. kormányhatározatnak**, a 2014/35/EU irányelvnek, a **kisfeszültségű berendezésekről szóló HG 409/2016. sz. kormányhatározatnak**, valamint a 2006/42/EK irányelvnek, a gépek piacra kerülésének feltételeiről szóló H.G. 1029/2008. sz. kormányhatározatnak, elvégeztük az említett szabványokkal való termékmegfelelőség ellenőrzését és tanúsítását, és kijelentjük, hogy megfelel a fő követelményeknek.

Alulírott Stroe Cătălin, a gyártó képviselője, büntetőjogi felelősségem tudatában kijelentem, hogy a termék megfelel a következő európai szabványoknak és irányelveknek:

- **2006/42/EK** irányelv a gépek biztonságáról;
- **2014/30/EU** irányelv elektromágneses összeférhetőségről;
- **2014/35/EU** irányelv a kisfeszültségű villamos termékek biztonsági követelményeiről;
- **2000/14/EK (a 2005/88/EK irányelvvel módosított)** irányelv – a kültéri használatra tervezett berendezések zajkibocsátásáról;
- **SR EN ISO 12100:2011** - Gépek biztonsága. A kialakítás általános elvei. Módszertan, fogalmak. Műszaki elvek. Általános követelmények;
- **SR EN ISO 3744:2011** szabvány - Akusztika. Zajforrások hangteljesítmény- és hangenergiaszintjének meghatározása hangnyomásméréssel;

Egyéb felhasznált szabványok vagy specifikációk:

- **SR EN ISO 9001** - Minőségirányítási rendszerek;
- **SR EN ISO 14001** - Környezetközpontú irányítási rendszerek;
- **OHSAS 18001** - A munkahelyi egészségvédelem és biztonság irányítási rendszere (MEBIR).

Jegyzet: a műszaki dokumentáció a gyártónál található.
Pontosság: A jelen nyilatkozat az eredetivel egyező.
Érvényesség: 10 év a jóváhagyás napjától.
Kibocsátás helye és kelte: Craiova (Krajova), 2020.11.04.
A CE-jelölés elhelyezésének éve: 2020.
Iktatószám: 1080/2020.11.04.

A jogosult személy neve és aláírása:



The image shows a handwritten signature in blue ink over a circular stamp. The stamp contains the text: "ROMANIA COMISIA DE STATUT", "SC RURIS IMPEX SRL", and "CRAIOVA (RO) 2011".

Stroe Marius Cătălin mérnök
SC RURIS IMPEX SRL
vezérigazgató



Водоструйка RURIS Clean Power Jet 1100/ 1300/ 1500/ 1700 Pro Power Jet 1900





СЪДЪРЖАНИЕ

1. Въведение	3
2. Инструкции за безопасност.....	4
3. Общо представяне на съоръжението	6
4. Технически данни	7
5. Монтаж.....	7
6. Въвеждане в експлоатация	11
6.1. Работа.....	12
7. Поддръжка и СЪХРАНЕНИЕ	15
8. Неизправности и действия за отстраняването им.....	16
9. Декларации за съответствие	17

1. ВЪВЕДЕНИЕ

Уважаеми клиент!

Благодарим Ви за решението да закупите продукт на RURIS и за оказаното доверие на нашата компания! RURIS се намира на пазара от 1993 година и през цялото това време се превърна в силна марка, която е изградила репутацията си чрез спазване на обещанията, но и чрез непрекъснати инвестиции, предназначени да помогнат на клиентите с надеждни, ефективни и качествени решения.

Уверени сме, че ще оцените нашия продукт и ще се радвате на неговите постижения дълго време. RURIS предлага на своите клиенти не само съоръжения, но и цялостни решения. Важен елемент в отношенията с клиента са съветите както преди продажбата, така и след продажбата, като клиентите на RURIS имат на разположение цяла мрежа от магазини и партньорски сервизни центрове.

За да се насладите на закупения продукт, моля, прочетете внимателно наръчника за употреба. Следвайки инструкциите, ще Ви се гарантира дългосрочна употреба.

Компанията RURIS работи непрекъснато за развитието на своите продукти и следователно си запазва правото да променя, наред с други неща, тяхната форма, външен вид и експлоатационни характеристики, без да има задължението да съобщава това предварително.

Благодарим Ви още веднъж, че избрахте продуктите RURIS!

Информация и поддръжка за клиенти:

Телефон: **0351.820.105**

Имейл: **info@ruris.ro**

2. ИНСТРУКЦИИ ЗА БЕЗОПАСНОСТ

1. Уредът е предназначен само за външна употреба.
2. В маркуча за високо налягане може да се появят течове поради износване, огъване и др. Не използвайте повреден маркуч.
3. Не използвайте водоструйката в близост до горива.
4. Някои химически вещества или препарати за миене могат да бъдат вредни при вдишване и да причинят сериозни наранявания. Използвайте респиратор или маска всеки път, когато съществува вероятност парите да бъдат вдишвани.
5. Преди да включвате уреда в студено време, проверявайте всички части на оборудването и уверявайте се, че не се е образувал лед. Не съхранявайте уреда там, където температурата може да спадне под 0°C (32°F).
6. НИКОГА не трябва да се използват компоненти със счупени или липсващи части или без защитен корпус или капак.
7. Дръжте маркуча за високо налягане, свързан към устройството и пистолета за разпръскване, докато системата е под налягане. Разкачването на маркуча, докато уредът е под налягане, е опасно и може да причини нараняване.
8. Разпръскването трябва да се извършва далеч от електрически кабели, като в противен случай може да възникне токов удар.
9. Уредът трябва да се свърже към водопровода преди употреба, след това отворете спусъка на пистолета и отворете комутатора за почистване.



Показва потенциална опасност от телесно нараняване.



Съответства на европейските директиви, които са приложими за този продукт.



Да не се излага на дъжд и да не се използва на влажни места.



За да се намали рискът от нараняване, потребителят трябва да прочете и разбере наръчника, преди да използва този продукт.



Винаги носете предпазни очила.



За да намалите риска от нараняване, никога не насочвайте струята вода към хора.



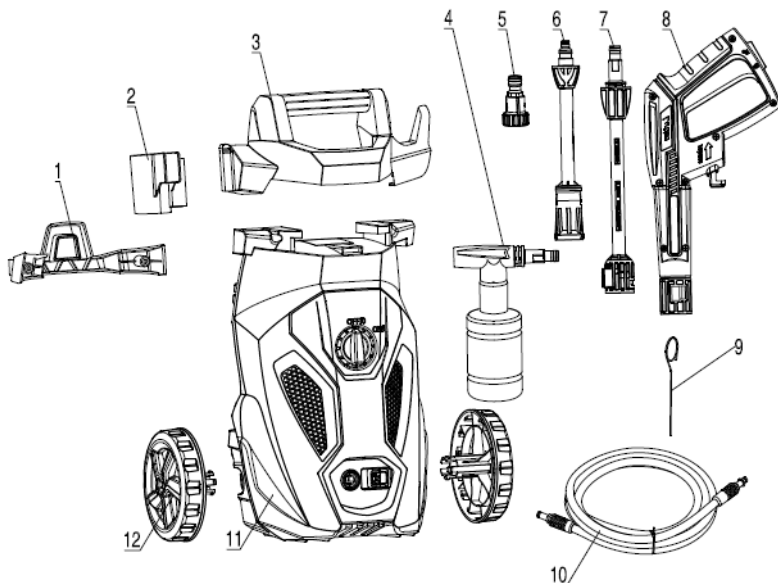
Съоръжението не е предназначено за свързване към системата за питейна вода.



Рециклирайте нежеланите материали вместо да ги изхвърляте като отпадъци. Всички инструменти, маркучи и опаковки трябва да бъдат сортирани и занесени в местния център за рециклиране и изхвърлени по безопасен начин за околната среда.



3. ОБЩО ПРЕДСТАВЯНЕ НА СЪОРЪЖЕНИЕТО



1. Поставка за аксесоари
2. Поставка за пистолета
3. Дръжка
4. Флакон за препарат за миене
5. Конектор за захранване с вода
6. Регулируема дюза
7. Лост
8. Пистолет
9. Лост за почистване
10. Маркуч за високо налягане
11. Уред за електрическо измиване
12. Колело

Изображенията служат само за информация и някои компоненти могат да се различават при различните модели.

4. ТЕХНИЧЕСКИ ДАННИ

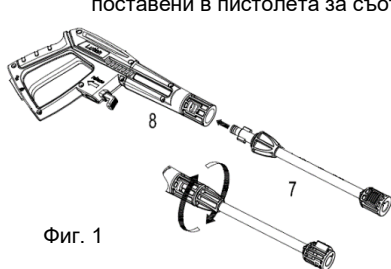
Модел	Clean Power Jet 1100	Clean Power Jet 1300	Clean Power Jet 1500	Clean Power Jet 1700	Pro Power Jet 1900
Електрическо напрежение	220-240V / 50Hz	220-240V / 50Hz	220-240V / 50Hz	220-240V / 50Hz	220-240V / 50Hz
Вид захранване	към мрежата	към мрежата	към мрежата	към мрежата	към мрежата
Мощност	1400W	1600W	2000W	2200W	2500W Индукционен мотор
Номинално налягане / Максимално налягане	80 бара / 110 бара	90 бара / 130 бара	110 бара / 160 бара	120 бара / 170 бара	130 бара / 160 бара
Номинален дебит / максимален дебит	5,5 л/мин / 6,5 л/мин	6 л/мин / 7 л/мин	6,5 л/мин / 7,5 л/мин	6,5 л/мин / 7,5 л/мин	7 л/мин / 7,8 л/мин
Максимална температура на водата	40 градуса	40 градуса	40 градуса	40 градуса	40 градуса
Дължина на захранващия кабел	5 м	5 м	5 м	5 м	5 м
Дължина на маркуча	6 м	6 м	6 м	6 м	6 м
Ниво на шум	92 dB	92 dB	92 dB	92 dB	92 dB
Тегло	5,6 кг	6 кг	8,6 кг	9 кг	21 кг

5. МОНТАЖ

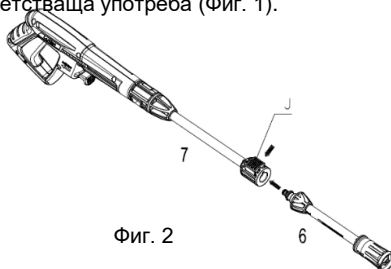
Стъпка 1

Вкарайте удължителния лост (7) в пистолета (8). Бутнете и завъртете лоста (7) по посока на часовниковите стрелки в пистолета (8), за да го фиксирате на място. Когато частите са свързани правилно, няма да можете да разделяте двата компонента дърпайки директно откъм пистолета (8). Вкарайте дюзата за препарат за миене по същия начин, в зависимост от подходящия аксесоар за повърхността, която почиствате. В пистолета може да се поставя

едновременно само един аксесоар. Всички аксесоари трябва да бъдат поставени в пистолета за съответстваща употреба (Фиг. 1).



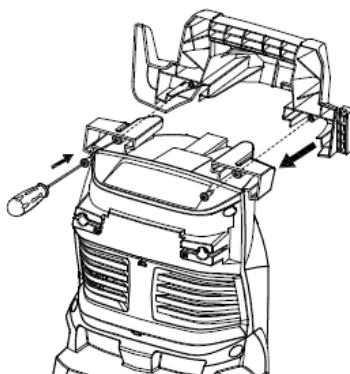
Фиг. 1



Фиг. 2

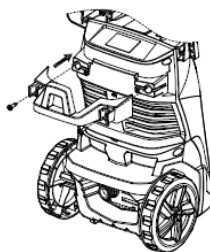
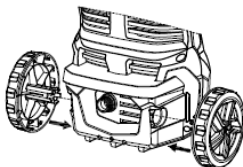
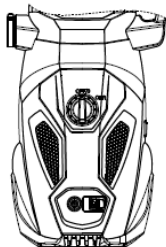
Стъпка 2

Завийте дръжката към основното тяло, както е показано по-долу.



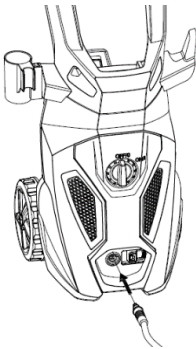
Стъпка 3

Инсталирайте поставката на пистолета. Поставете колелото и завийте поставката за аксесоари към основното тяло

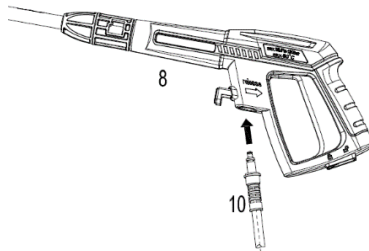


Стъпка 4

Прикрепете маркуча за високо налягане към отвора за почистване на водата. Вкарайте го и свържете го бързо, за да избегнете течове. Когато частите са свързани правилно, няма да можете да разделите двата компонента дърпайки директно отвора за извеждане на водата. Натиснете „Бутона“ съгласно посоката на стрелката, след което може да извадите маркуча за високо налягане. (Фиг. 3)



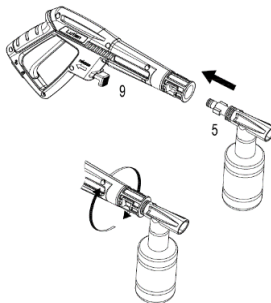
Фиг. 3



Фиг. 4

Стъпка 5

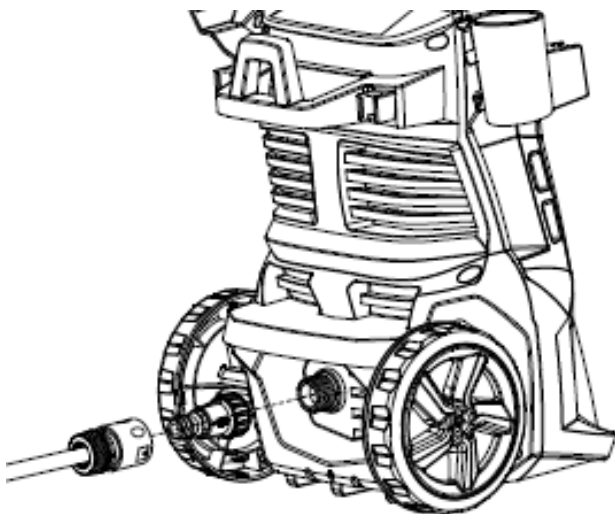
Вкарайте дюзата за препарат за миене (4) в пистолета (8). Бутнете и завъртете я по посока на часовниковите стрелки в пистолета (8), за да я фиксирате на място. Когато частите са свързани правилно, няма да можете да разделите двата компонента дърпайки директно откъм пистолета (8).



Стъпка 6

Прикрепете конектора на маркуча към водоструйката. Преди да прикрепите конектора към фитинга, свалете пластмасовия капак, който се вкарва във фитинга на водоструйката. Този пластмасов капак може да бъде изхвърлен, след като бъде премахнат. След инсталиране на двата компонента прикрепете маркуча със съединителния винт към шайбата. Свържете маркуча към източника на вода.

ПРЕДУПРЕЖДЕНИЕ: Градинският маркуч не трябва да бъде повреден или да има течове.



6. ВЪВЕЖДАНЕ В ЕКСПЛОАТАЦИЯ

ТОЗИ УРЕД Е ПРЕДНАЗНАЧЕН ЗА ИЗПОЛЗВАНЕ САМО СЪС СТУДЕНА ВОДА! НЕ ИЗПОЛЗВАЙТЕ ТОПЛА ВОДА!

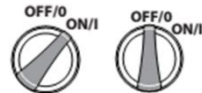
Маркучът за високо налягане не трябва да прави извивки! По време на работа уредът трябва да бъде разположен на права и стабилна повърхност. Винаги изключвайте мотора ПРЕДИ да спрете захранването на уреда с вода.

Моторът може да бъде сериозно повреден, ако уредът работи без вода.

Проверки:

1. Отворете изцяло крана за захранване с вода.
2. Отключете прекъсвача (първо натиснете бутона за безопасност и след това задействайте прекъсвача) за няколко секунди; оставете водата да изтече от дюзата.
3. Проверете дали има течове на вода при съединенията. Ако има течове на вода, моля, свържете отново маркуча за вода, пистолета за разпръскване или мобилното устройство, за да се уверите, че всеки аксесоар е перфектно свързан.
4. Свържете се към заземено захранване 220V/50Hz.

5. Поставете комутатора за захранване в положение „I” (Фиг. 5).



6. Задействайте прекъсвача и включете водоструйката.

ПРЕДУПРЕЖДАВАНЕ!

Фиг. 5

Проверете дали захранващото напрежение и честота съответстват на посочените на табелката с техническите данни на уреда. Уредът трябва да се свързва към източник на захранване само чрез предпазен превключвател (макс. 30 mA), за да прекъсне захранването с електроенергия в случай на късо съединение.

6.1. РАБОТА

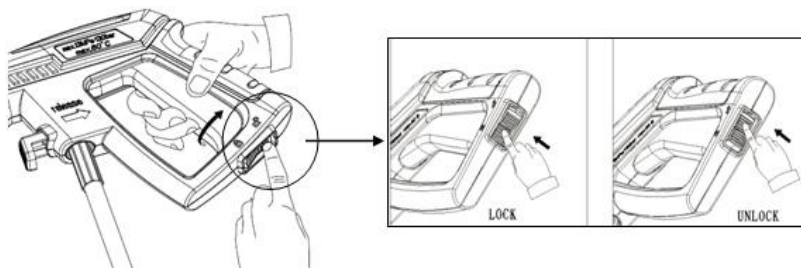
1. Предпазният клапан също е клапан за ограничаване на налягането. Когато се освободи прекъсвачът на пистолета, клапанът ще се отвори, автоматът за налягане ще се задейства и машината ще се изключи автоматично.

Ако дюзата на пистолета е заключена, което ще причини увеличаване на налягането, предпазният клапан ще се отвори и машината ще се изключи автоматично. Прочетете точка (7), за да разберете как може да се почиства дюзата.

2. Бутон за безопасност на пистолета

Натиснете бутона за отключване и след това задействайте прекъсвача, за да извършите операцията по разпръскване. Когато освобождавате прекъсвача, той може да се върне автоматично в изключено положение.

Когато не използвате водоструйката, натиснете бутона за заключване, за да избегнете случайното блокиране на водоструйката.



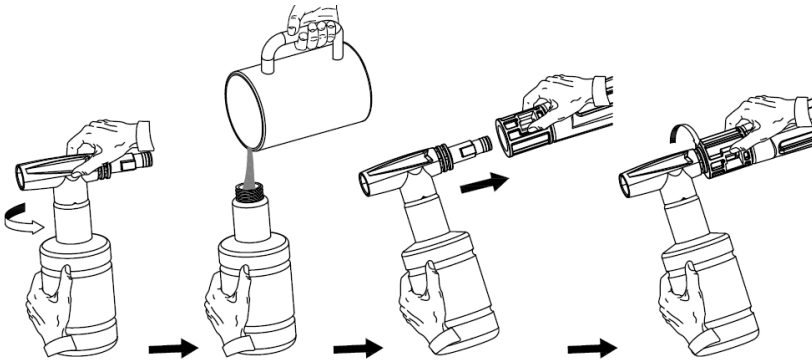
3. Боравене с уреда

Винаги, когато използвате уреда, Ви препоръчваме да имате правилно положение на тялото, като едната ръка е върху дръжката, а другата върху регулируемата дюза за разпръскване.

4. Използване на препарат за миене

Добавете препарат за миене в резервоара. Сглобете резервоара с дозатора за препарат за миене.

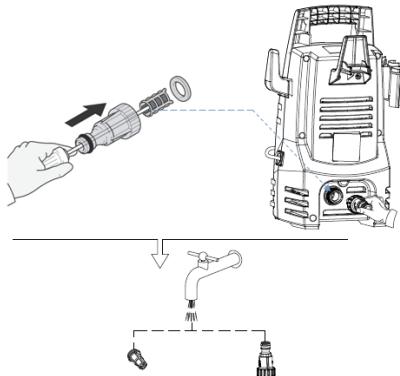
Вкарайте края на дозатора за препарат за миене с пластмасовата клема в отвора на пистолета за разпръскване, бутнете и завъртете по посока на часовниковите стрелки, за да заключите едновременно дозатора за препарат за миене и пистолета за разпръскване.



Използването на препарати за миене намалява времето за почистване и може да помогне за премахването на трудни петна. Някои препарати за миене са създадени за използване с водоструйка при специфични задачи по почистване. Действието на препаратите за миене е най-добро, когато се прилагат при ниско налягане.

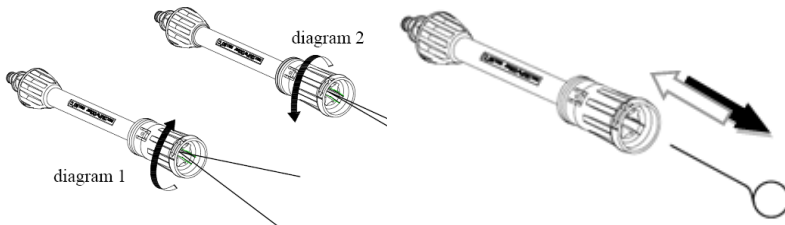
5. Филтър на маркуча за подаване на вода

Филтър на маркуча за подаване на вода трябва да се проверява редовно, за да се избегне блокиране и ограничаване на подаването на вода към помпата.



6. Регулируема дюза за разпръскване

Регулируемата дюза ще Ви позволи да използвате всякакво разнообразие от модели на разпръскване, от спрей с пълен вентилатор (диаграма 1) до спрей с директна струя (диаграма 2). Когато използвате водоструйка за почистване на дървени палуби, подове, превозни средства и т.н., винаги започвайте да използвате спрея на вентилатора и разпръсквайте от разстояние най-малко 1 м, за да избегнете увреждане на повърхността на материала, който почиствате. Винаги започвайте с разпръскване в зона за свободно тестване, където няма хора и предмети (вижте Фиг. 6).

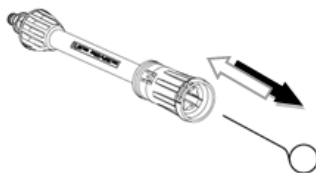


Фиг. 6

Струите с високо налягане могат да бъдат опасни при неправилна употреба. Струята не трябва да се насочва към хора, активно електрическо оборудване или към самия уред! Не насочвайте струята към себе си или към други хора.

7. Инструкции за почистване на лоста

Използвайки включения инструмент за почистване на дюзи, вкарайте проводника в отвора на дюзата и движете го напред-назад, докато остатъците бъдат отстранени (Фиг. 7).



Фиг. 7

7. ПОДДРЪЖКА И СЪХРАНЕНИЕ

- Поставете водоструйката в положение OFF, изключете захранващия кабел от стенния контакт.
- Спрете зареждането на вода.
- Преди да разкачите маркуча за високо налягане, насочете пистолета към безопасна посока и източете водата от маркуча за високо налягане.
- Разкачете маркуча за високо налягане от уреда и пистолета.
- Разкачете маркуча от водоструйката.
- Отстранете излишната вода от помпата, чрез преобръщане на уреда от двете страни, за да се източи останалата вода от аксесоарите за подаване и извеждане на вода.
- Извадете филтъра на маркуча за подаване на вода и измийте с вода, за да отстраните замърсяванията или отломките.
- Източете останалото количество препарат за миене от специалния резервоар и измийте го с чиста вода.
- Избършете останалата вода от всички части и аксесоари.
- Заклучете пистолета с вградения заключващ механизъм.
- Съхранявайте водоструйката, частите и аксесоарите в зона с температура над 0°C (32°F).



- **Не изхвърляйте електрическите, промишлените електронни и съставни части в битовите отпадъци!**

Информация за ЕЕЕО, като взепредвидразпоредбите на OUG 195/2005 - относно опазването на околната среда и O.G. 5/2015.

Потребителите ще вземат предвид следните указания за предаването на електрически отпадъци, както е посочено по-долу:

- - Потребителите са задължени да не изхвърлят отпадъци от електрическо и електронно оборудване (ОЕЕО) като несортирани битови отпадъци и да събират тези ВЕС поотделно.
- - Събирането на тези назовани отпадъци (ОЕЕО) ще се извършва чрез Службата за събиране на отпадъци в радиуса на всеки окръг и чрез центрове за събиране, организирани от икономически оператори, упълномощени за събиране на ОЕЕО. Информация, предоставена от [администрацията](#) на www.afm.ro фонд за околна среда или от Вестника на Европейския съюз.

- - Потребителите могат да предават ОЕЕО безплатно на посочените по-горе пунктове за събиране.

8. НЕИЗПРАВНОСТИ И ДЕЙСТВИЯ ЗА ОТСТРАНЯВАНЕТО ИМ

КОГАТО КОМУТАТОРЪТ СЕ НАМИРА В ПОЛОЖЕНИЕ "I" И УРЕДЪТ НЕ СЕ ВКЛЮЧВА

ПРИЧИНА	РЕШЕНИЕ
Електрическият контакт е повреден.	Проверете контакта, предпазителите
Несъответстващо електрическо напрежение	Проверете дали напрежението е съответстващо.
Захранващият кабел не е свързан.	

ПОМПАТА НЕ ДОСТИГА АДЕКВАТНО НАЛЯГАНЕ ИЛИ Е ПРОМЕНЛИВО.

ПРИЧИНА	РЕШЕНИЕ
Филтърът на маркуча за подаване на вода е запушен.	Извадете и почистете филтъра.
Помпата губи въздух.	Затегнете връзките.
Всмукателните клапани са запушени/износени.	Почистете или подменете клапаните.
Водоснабдяването е ограничено.	Проверете маркуча за течове.
Недостатъчно водоснабдяване	Изцяло отворен водоизточник

ВОДОСТРУЙКАТА ИЗДАВА ПРЕКОМЕРЕН ШУМ.

ПРИЧИНА	РЕШЕНИЕ
Клапаните са износени, замърсени или запушени.	Проверете, почистете или подменете клапаните.
Филтърът е замърсен.	Проверете, почистете или подменете филтъра.

9. ДЕКЛАРАЦИИ ЗА СЪОТВЕТСТВИЕ

ДЕКЛАРАЦИЯ ЗА СЪОТВЕТСТВИЕ СЕ



Производител: ТД РУРИС ИМПЕКС СРЛ (SC RURIS IMPEX SRL)
ул. Каля Северинулуй № 10, бл. 317b, гр. Крайова, окр. Долж, Румъния
Тел. 0351 464 632, Факс 0351 464 633, www.ruris.ro, office@ruris.ro
Оторизиран представител: инж. Строе Мариус Къглин – Генерален директор
Оторизирано лице за техническото досие: инж. Флоря Николае – Директор Проектиране на производството

Описание на машината: **ВОДОСТРУЙКАТА RURIS** има ролята на почистване без пръски около къщата; подходяща е за случайно отстраняване на умерена мръсотия.
Продуктова серия: ХХСР11100 00001 - 99999, където ХХ представлява годината на производство на машината
Модел: **RURIS**
Символ: **CleanPower Jet** Тип: **1100**
Мотор: **електрически** Мощност: **1400 W**

Ние, ТД РУРИС ИМПЕКС СРЛ (SC RURIS IMPEX SRL) Крайова, производител, в съответствие с **Правителствено решение № 1029/2008** – относно условията за пускане на пазара на машини, Директива 2006/42/ЕО – изисквания за безопасност и сигурност, Стандарт SR EN ISO 12100 – Машини. Сигурност; Директива 2000/14/ЕО, **Правителствено решение № 1756/2006** – относно **ограничаването на нивото на шумовите емисии в околната среда**, Директива 2014/35/ЕС, **Правителствено решение № 409/2016** – относно **оборудването с ниско напрежение**, извършихме удостоверяване за съответствие на продукта с посочените стандарти и декларираме, че отговаря на основните изисквания за безопасност и сигурност, не застрашава живота, здравето, сигурността на работното място и няма отрицателно въздействие върху околната среда.

Долуподписаният Строе Къглин, представител на производителя, декларирам на своя отговорност, че продуктът отговаря на следните европейски стандарти и директиви:

- **Директива 2006/42/ЕО** относно безопасността на машините;
- **Директива 2014/30/ЕС** относно електромагнитната съвместимост;
- **Директива 2014/35/ЕС** относно оборудването с ниско напрежение;
- **Директива 2000/14/ЕО (изменена с Директива 2005/88/ЕО)** – Шумови емисии на съоръжения, предназначени за употреба извън сградите;
- **SR EN ISO 12100:2011** – Безопасност на машините. Основни понятия, общи принципи за проектиране. Основна терминология, методология. Технически принципи. Общи изисквания.

Декларираме също така, че по време на процеса на производство/монтаж са изпълнени изискванията на следните стандарти и директиви:

- **EN 55014-1:2017+A11:2020** – Електромагнитна съвместимост. Изисквания за битови електрически уреди, електрически инструменти и подобни на тях уреди. Излъчвания;
- **EN 61000-3-2:2019** – Електромагнитна съвместимост (EMC). Гранични стойности за излъчвания на хармонични съставящи на тока;
- **SR EN ISO 13857:2019** – Безопасни разстояния срещу достигане на опасни места с горните и долните крайници;
- **SR EN 14121-1:2007** – Принципи за оценяване на риска;
- **SR EN 60204-1:2018** – Електрообзавеждане на машини – Част 1: Общи изисквания за безопасност;
- **SR EN ISO 13850:2015** – Безопасност на машините. Аварийно спиране. Принципи за проектиране;
- **SR EN ISO 3744:2011** – Акустика. Определяне на нивата на звукова мощност на източници на шум.

Други използвани стандарти или спецификации:

- **SR EN ISO 9001** – Система за управление на качеството;
- **SR EN ISO 14001** – Система за управление по отношение на околната среда;
- **OHSAS 18001** – Система за управление на здравето и безопасността при работа.

Забележка: Техническата документация е собственост на производителя.

Уточнение: Настоящата декларация е пълно съответствие на оригинала.

Срок на валидност: 10 години от датата на одобрение.

Място и дата на издаване: гр. Крайова, 04.11.2020 г.

Година на прилагане на маркировката CE: 2020

Регистрационен номер: 1071/04.11.2020

Оторизирано лице и подпис: инж. Строе Мариус Кътълин

Генерален директор на

ТД РУРИС ИМПЕКС СРЛ (SC RURIS IMPEX SRL)



ДЕКЛАРАЦИЯ ЗА СЪОТВЕТСТВИЕ



Производител: ТД РУРИС ИМПЕКС СРЛ (SC RURIS IMPEX SRL)

ул. Каля Северинулуй № 10, бл. 317b, гр. Крайова, окр. Долж, Румъния

Тел. 0351 464 632, Факс 0351 464 633, www.ruris.ro, office@ruris.ro

Оторизиран представител: инж. Строе Мариус Кътлин – Генерален директор

Оторизирано лице за техническото досие: инж. Флоря Николае – Директор Проектиране на производството

Описание на машината: **ВОДОСТРУЙКАТА RURIS** има ролята на почистване без пръски около къщата; подходяща е за случайно отстраняване на умерена мръсотия.

Продуктова серия: ХХСРЛ1100 00001 - 99999, където ХХ представлява годината на производство на машината

Модел: **RURIS**

Символ: **CleanPower Jet**

Тип: **1100**

Мотор: **електрически**

Мощност: **1400 W**

Ниво на звукова мощност (при бавен ход на мотора): 87 dB

Ниво на звукова мощност (N_{max}): 87 dB

Нивото на акустичната мощност е сертифицирано от INMA Букурещ чрез Протокол за изпитване №. 4 / 25.11.2020 г., в съответствие с разпоредбите на Директива 2000/14/ЕО (изменена с Директива 2005/88/ЕО) и на стандарт SR EN ISO 3744:2011.

Ние, ТД РУРИС ИМПЕКС СРЛ (SC RURIS IMPEX SRL) Крайова, в качеството на производител, в съответствие с Директива 2000/14/ЕО, изменена с Директива 2005/88/ЕО, **Правителствено решение № 1756/2006** – относно ограничаването на нивото на шумовите емисии в околната среда, произведени от оборудване, предназначено за използване извън сгради, Директива 2014/35/ЕС, **Правителствено решение № 409/2016** – относно оборудването с ниско напрежение, както и Директива 2006/42/ЕО, Правителствено решение № 1029/2008 – относно условията за пускане на пазара на машините, извършихме проверката и удостоверяването на съответствието на продукта с посочените стандарти и декларираме, че отговаря на основните изисквания.

Долуподписаният Строе Кътлин, представител на производителя, декларирам на своя отговорност, че продуктът отговаря на следните европейски стандарти и директиви:

- **Директива 2006/42/ЕО** относно безопасността на машините;
- **Директива 2014/30/ЕС** относно електромагнитната съвместимост;
- **Директива 2014/35/ЕС** относно оборудването с ниско напрежение;
- **Директива 2000/14/ЕО, изменена с Директива 2005/88/ЕО** – Шумови емисии на съоръжения, предназначени за употреба извън сградите;
- **SR EN ISO 12100:2011** – Безопасност на машините. Основни понятия, общи принципи за проектиране. Основна терминология, методология. Технически принципи. Общи изисквания;
- **SR EN ISO 3744:2011** – Акустика. Определяне на нивата на звукова мощност на източници на шум.

Други използвани стандарти или спецификации:

- **SR EN ISO 9001** – Система за управление на качеството;
- **SR EN ISO 14001** – Система за управление по отношение на околната среда;
- **OHSAS 18001** – Система за управление на здравето и безопасността при работа.

Забележка: Техническата документация е собственост на производителя.

Уточнение: Настоящата декларация е пълно съответствие на оригинала.

Срок на валидност: 10 години от датата на одобрение.

Място и дата на издаване: гр. Крайова, 04.11.2020 г.

Година на прилагане на маркировката CE: 2020

Регистрационен номер: 1072/04.11.2020

Оторизирано лице и подпис:



инж. Строе Мариус Кътлин

Генерален директор на

ТД РУРИС ИМПЕКС СРЛ (SC RURIS IMPEX SRL)

ДЕКЛАРАЦИЯ ЗА СЪОТВЕТСТВИЕ СЕ



Производител: ТД РУРИС ИМПЕКС СРЛ (SC RURIS IMPEX SRL)
ул. Каля Северинулуй № 10, бл. 317b, гр. Крайова, окр. Долж, Румъния
Тел. 0351 464 632, Факс 0351 464 633, www.ruris.ro, office@ruris.ro
Оторизиран представител: инж. Строе Мариус Кътълин – Генерален директор
Оторизирано лице за техническото досие: инж. Флоря Николае – Директор Проектиране на производството

Описание на машината: **ВОДОСТРУЙКАТА RURIS** има ролята на почистване без пръски около къщата; подходяща е за случайно отстраняване на умерена мръсотия.
Продуктова серия: ХХСРЛ1300 00001 - 99999, където ХХ представлява годината на производство на машината
Модел: **RURIS**
Символ: **CleanPower Jet** Тип: **1300**
Мотор: **електрически** Мощност: **1600 W**

Ние, ТД РУРИС ИМПЕКС СРЛ (SC RURIS IMPEX SRL) Крайова, производител, в съответствие с **Правителствено решение № 1029/2008** – относно условията за пускане на пазара на машини, Директива 2006/42/ЕО – изисквания за безопасност и сигурност, Стандарт SR EN ISO 12100 – Машини. Сигурност; Директива 2000/14/ЕО, **Правителствено решение № 1756/2006** – относно ограничаването на нивото на шумовите емисии в околната среда, Директива 2014/35/ЕС, **Правителствено решение № 409/2016** – относно оборудването с ниско напрежение, извършихме удостоверяване за съответствие на продукта с посочените стандарти и декларираме, че отговаря на основните изисквания за безопасност и сигурност, не застрашава живота, здравето, сигурността на работното място и няма отрицателно въздействие върху околната среда.

Долуподписаният Строе Кътълин, представител на производителя, декларирам на своя отговорност, че продуктът отговаря на следните европейски стандарти и директиви:

- Директива 2006/42/ЕО относно безопасността на машините;
- Директива 2014/30/ЕС относно електромагнитната съвместимост;
- Директива 2014/35/ЕС относно оборудването с ниско напрежение;
- Директива 2000/14/ЕО (изменена с Директива 2005/88/ЕО) – Шумови емисии на съоръжения, предназначени за употреба извън сградите;
- **SR EN ISO 12100:2011** – Безопасност на машините. Основни понятия, общи принципи за проектиране. Основна терминология, методология. Технически принципи. Общи изисквания.

Декларираме също така, че по време на процеса на производство/монтаж са изпълнени изискванията на следните стандарти и директиви:

- **EN 55014-1:2017+A11:2020** – Електромагнитна съвместимост. Изисквания за битови електрически уреди, електрически инструменти и подобни на тях уреди. Излъчвания;
- **EN 61000-3-2:2019** – Електромагнитна съвместимост (EMC). Гранични стойности за излъчвания на хармонични съставлящи на тока;

- **SR EN ISO 13857:2019** – Безопасни разстояния срещу достигане на опасни места с горните и долните крайници;
- **SR EN 14121-1:2007** – Принципи за оценяване на риска;
- **SR EN 60204-1:2018** – Електрообзавеждане на машини – Част 1: Общи изисквания за безопасност;
- **SR EN ISO 13850:2015** – Безопасност на машините. Аварийно спиране. Принципи за проектиране;
- **SR EN ISO 3744:2011** – Акустика. Определяне на нивата на звукова мощност на източници на шум.

Други използвани стандарти или спецификации:

- **SR EN ISO 9001** – Система за управление на качеството;
- **SR EN ISO 14001** – Система за управление по отношение на околната среда;
- **OHSAS 18001** – Система за управление на здравето и безопасността при работа.

Забележка: Техническата документация е собственост на производителя.

Уточнение: Настоящата декларация е пълно съответствие на оригинала.

Срок на валидност: 10 години от датата на одобрение.

Място и дата на издаване: гр. Крайова, 04.11.2020 г.

Година на прилагане на маркировката CE: 2020

Регистрационен номер: 1073/04.11.2020

Оторизирано лице и подпис:

инж. Строе Мариус Кътълин

Генерален директор на

ТД РУРИС ИМПЕКС СРЛ (SC RURIS IMPEX SRL)



ДЕКЛАРАЦИЯ ЗА СЪОТВЕТСТВИЕ

ЕС

Производител: ТД РУРИС ИМПЕКС СРЛ (SC RURIS IMPEX SRL)

ул. Каля Северинулуй № 10, бл. 317b, гр. Крайова, окр. Долж, Румъния

Тел. 0351 464 632, Факс 0351 464 633, www.ruris.ro, office@ruris.ro

Оторизиран представител: инж. Строе Мариус Кътълин – Генерален директор

Оторизирано лице за техническото досие: инж. Флоря Николае – Директор Проектиране на производството

Описание на машината: **ВОДОСТРУЙКАТА RURIS** има ролята на почистване без пръски около къщата; подходяща е за случайно отстраняване на умерена мръсотия.

Продуктова серия: ХХСРЈ1300 00001 - 99999, където ХХ представлява годината на производство на машината

Модел: **RURIS**

Символ: **CleanPower Jet**

Тип: **1300**

Мотор: **електрически**

Мощност: **1600 W**

Ниво на звукова мощност (при бавен ход на мотора): 89 dB

Ниво на звукова мощност (N_{max}): 89 dB

Нивото на акустичната мощност е сертифицирано от INMA Букурещ чрез Протокол за изпитване № 4 / 25.11.2020 г., в съответствие с разпоредбите на Директива 2000/14/ЕО (изменена с Директива 2005/88/ЕО) и на стандарт SR EN ISO 3744:2011.

Ние, ТД РУРИС ИМПЕКС СРЛ (SC RURIS IMPEX SRL) Крайова, в качеството на производител, в съответствие с Директива 2000/14/ЕО, изменена с Директива 2005/88/ЕО, **Правителствено решение № 1756/2006** – относно ограничаването на нивото на шумовите емисии в околната среда, произведени от оборудване, предназначено за използване извън сгради, Директива 2014/35/ЕС, **Правителствено решение № 409/2016** – относно оборудването с ниско напрежение, както и Директива 2006/42/ЕО, Правителствено решение № 1029/2008 – относно условията за пускане на пазара на машините, извършихме проверката и удостоверяването на съответствието на продукта с посочените стандарти и декларираме, че отговаря на основните изисквания.

Долуподписаният Строе Кътълин, представител на производителя, декларирам на своя отговорност, че продуктът отговаря на следните европейски стандарти и директиви:

- **Директива 2006/42/ЕО** относно безопасността на машините;
- **Директива 2014/30/ЕС** относно електромагнитната съвместимост;
- **Директива 2014/35/ЕС** относно оборудването с ниско напрежение;
- **Директива 2000/14/ЕО, изменена с Директива 2005/88/ЕО** – Шумови емисии на съоръжения, предназначени за употреба извън сградите;
- **SR EN ISO 12100:2011** – Безопасност на машините. Основни понятия, общи принципи за проектиране. Основна терминология, методология. Технически принципи. Общи изисквания;
- **SR EN ISO 3744:2011** – Акустика. Определяне на нивата на звукова мощност на източници на шум.

Други използвани стандарти или спецификации:

- **SR EN ISO 9001** – Система за управление на качеството;
- **SR EN ISO 14001** – Система за управление по отношение на околната среда;
- **OHSAS 18001** – Система за управление на здравето и безопасността при работа.

Забележка: Техническата документация е собственост на производителя.

Уточнение: Настоящата декларация е пълно съответствие на оригинала.

Срок на валидност: 10 години от датата на одобрение.

Място и дата на издаване: гр. Крайова, 04.11.2020 г.

Година на прилагане на маркировката CE: 2020

Регистрационен номер: 1074/04.11.2020

Оторизирано лице и подпис:

инж. Строе Мариус Кътълин

Генерален директор на

ТД РУРИС ИМПЕКС СРЛ (SC RURIS IMPEX SRL)



The image shows a handwritten signature in blue ink, which appears to be 'Stroe', written over a circular official stamp. The stamp contains the text 'ROMANIA' at the top, 'SC RURIS IMPEX SRL' in the center, and 'CRAIOVA ROMANIA' at the bottom.

ДЕКЛАРАЦИЯ ЗА СЪОТВЕТСТВИЕ СЕ



Производител: ТД РУРИС ИМПЕКС СРЛ (SC RURIS IMPEX SRL)
ул. Каля Северинулуй № 10, бл. 317б, гр. Крайова, окр. Долж, Румъния
Тел. 0351 464 632, Факс 0351 464 633, www.ruris.ro, office@ruris.ro
Оторизиран представител: инж. Строе Мариус Кътълин – Генерален директор
Оторизирано лице за техническото досие: инж. Флоря Николае – Директор Проектиране на производството

Описание на машината: **ВОДОСТРУЙКАТА RURIS** има ролята на почистване без пръски около къщата; подходяща е за случайно отстраняване на умерена мръсотия.
Продуктова серия: XXCRJ1500 00001 - 99999, където XX представлява годината на производство на машината
Модел: **RURIS**
Символ: **CleanPower Jet** Тип: **1500**
Мотор: **електрически** Мощност: **2000 W**

Ние, ТД РУРИС ИМПЕКС СРЛ (SC RURIS IMPEX SRL) Крайова, производител, в съответствие с **Правителствено решение № 1029/2008** – относно условията за пускане на пазара на машини, Директива 2006/42/ЕО – изисквания за безопасност и сигурност, Стандарт SR EN ISO 12100 – Машини. Сигурност; Директива 2000/14/ЕО, **Правителствено решение № 1756/2006** – относно ограничаването на нивото на шумовите емисии в околната среда, Директива 2014/35/ЕС, **Правителствено решение № 409/2016** – относно оборудването с ниско напрежение, извършихме удостоверяване за съответствие на продукта с посочените стандарти и декларираме, че отговаря на основните изисквания за безопасност и сигурност, не застрашава живота, здравето, сигурността на работното място и няма отрицателно въздействие върху околната среда.

Долуподписаният Строе Кътълин, представител на производителя, декларирам на своя отговорност, че продуктът отговаря на следните европейски стандарти и директиви:

- Директива 2006/42/ЕО относно безопасността на машините;
- Директива 2014/30/ЕС относно електромагнитната съвместимост;
- Директива 2014/35/ЕС относно оборудването с ниско напрежение;
- Директива 2000/14/ЕО (изменена с Директива 2005/88/ЕО) – Шумови емисии на съоръжения, предназначени за употреба извън сградите;
- **SR EN ISO 12100:2011** – Безопасност на машините. Основни понятия, общи принципи за проектиране. Основна терминология, методология. Технически принципи. Общи изисквания.

Декларираме също така, че по време на процеса на производство/монтаж са изпълнени изискванията на следните стандарти и директиви:

- **EN 55014-1:2017+A11:2020** – Електромагнитна съвместимост. Изисквания за битови електрически уреди, електрически инструменти и подобни на тях уреди. Излъчвания;

- **EN 61000-3-2:2019** – Електромагнитна съвместимост (EMC). Гранични стойности за излъчвания на хармонични съставлящи на тока;
- **SR EN ISO 13857:2019** – Безопасни разстояния срещу достигане на опасни места с горните и долните крайници;
- **SR EN 14121-1:2007** – Принципи за оценяване на риска;
- **SR EN 60204-1:2018** – Електрообзавеждане на машини – Част 1: Общи изисквания за безопасност;
- **SR EN ISO 13850:2015** – Безопасност на машините. Аварийно спиране. Принципи за проектиране;
- **SR EN ISO 3744:2011** – Акустика. Определяне на нивата на звукова мощност на източници на шум.

Други използвани стандарти или спецификации:

- **SR EN ISO 9001** – Система за управление на качеството;
- **SR EN ISO 14001** – Система за управление по отношение на околната среда;
- **OHSAS 18001** – Система за управление на здравето и безопасността при работа.

Забележка: Техническата документация е собственост на производителя.

Уточнение: Настоящата декларация е пълно съответствие на оригинала.

Срок на валидност: 10 години от датата на одобрение.

Място и дата на издаване: гр. Крайова, 04.11.2020 г.

Година на прилагане на маркировката CE: 2020

Регистрационен номер: 1075/04.11.2020

Оторизирано лице и подпис:

инж. Строе Мариус Кътълин

Генерален директор на

ТД РУРИС ИМПЕКС СРЛ (SC RURIS IMPEX SRL)



ДЕКЛАРАЦИЯ ЗА СЪОТВЕТСТВИЕ

ЕС

Производител: ТД РУРИС ИМПЕКС СРЛ (SC RURIS IMPEX SRL)

ул. Каля Северинулуй № 10, бл. 317b, гр. Крайова, окр. Долж, Румъния

Тел. 0351 464 632, Факс 0351 464 633, www.ruris.ro, office@ruris.ro

Оторизиран представител: инж. Строе Мариус Кътълин – Генерален директор

Оторизирано лице за техническото досие: инж. Флоря Николае – Директор Проектиране на производството

Описание на машината: **ВОДОСТРУЙКАТА RURIS** има ролята на почистване без пръски около къщата; подходяща е за случайно отстраняване на умерена мръсотия.

Продуктова серия: ХХСРЛ1500 00001 - 99999, където ХХ представлява годината на производство на машината

Модел: **RURIS**

Символ: **CleanPower Jet**

Тип: **1500**

Мотор: **електрически**

Мощност: **2000 W**

Ниво на звукова мощност (при бавен ход на мотора): 89 dB

Ниво на звукова мощност (Nmax): 89 dB

Нивото на акустичната мощност е сертифицирано от INMA Букурещ чрез протокол за изпитване № 5 / 25.11.2020 г., в съответствие с разпоредбите на Директива 2000/14/ЕО (изменена с Директива 2005/88/ЕО) и на стандарт SR EN ISO 3744:2011.

Ние, ТД РУРИС ИМПЕКС СРЛ (SC RURIS IMPEX SRL) Крайова, в качеството на производител, в съответствие с Директива 2000/14/ЕО, изменена с Директива 2005/88/ЕО, **Правителствено решение № 1756/2006** – относно ограничаването на нивото на шумовите емисии в околната среда, произведени от оборудване, предназначено за използване извън сгради, Директива 2014/35/ЕС, **Правителствено решение № 409/2016** – относно оборудването с ниско напрежение, както и Директива 2006/42/ЕО, Правителствено решение № 1029/2008 – относно условията за пускане на пазара на машините, извършихме проверката и удостоверяването на съответствието на продукта с посочените стандарти и декларираме, че отговаря на основните изисквания.

Долуподписаният Строе Кътълин, представител на производителя, декларирам на своя отговорност, че продуктът отговаря на следните европейски стандарти и директиви:

- **Директива 2006/42/ЕО** относно безопасността на машините;
- **Директива 2014/30/ЕС** относно електромагнитната съвместимост;
- **Директива 2014/35/ЕС** относно оборудването с ниско напрежение;
- **Директива 2000/14/ЕО, изменена с Директива 2005/88/ЕО** – Шумови емисии на съоръжения, предназначени за употреба извън сградите;
- **SR EN ISO 12100:2011** – Безопасност на машините. Основни понятия, общи принципи за проектиране. Основна терминология, методология. Технически принципи. Общи изисквания;
- **SR EN ISO 3744:2011** – Акустика. Определяне на нивата на звукова мощност на източници на шум.

Други използвани стандарти или спецификации:

- **SR EN ISO 9001** – Система за управление на качеството;
- **SR EN ISO 14001** – Система за управление по отношение на околната среда;
- **OHSAS 18001** – Система за управление на здравето и безопасността при работа.

Забележка: Техническата документация е собственост на производителя.

Уточнение: Настоящата декларация е пълно съответствие на оригинала.

Срок на валидност: 10 години от датата на одобрение.

Място и дата на издаване: гр. Крайова, 04.11.2020 г.

Година на прилагане на маркировката CE: 2020

Регистрационен номер: 1076/04.11.2020

Оторизирано лице и подпис:

инж. Строе Мариус Кътълин

Генерален директор на

ТД РУРИС ИМПЕКС СРЛ (SC RURIS IMPEX SRL)



The image shows a handwritten signature in blue ink, which appears to be 'Stoie', written over a circular official stamp. The stamp contains the text 'ROMANIA', 'SC RURIS IMPEX SRL', and 'REGISTRATIA COMERCIALA' around the perimeter.

ДЕКЛАРАЦИЯ ЗА СЪОТВЕТСТВИЕ СЕ



Производител: ТД РУРИС ИМПЕКС СРЛ (SC RURIS IMPEX SRL)

ул. Каля Северинулуй № 10, бл. 317б, гр. Крайова, окр. Долж, Румъния

Тел. 0351 464 632, Факс 0351 464 633, www.ruris.ro, office@ruris.ro

Оторизиран представител: инж. Строе Мариус Кътълин – Генерален директор

Оторизирано лице за техническото досие: инж. Флоря Николае – Директор Проектиране на производството

Описание на машината: **ВОДОСТРУЙКАТА RURIS** има ролята на почистване без пръски около къщата; подходяща е за случайно отстраняване на умерена мръсотия.

Продуктова серия: XXCPI1700 00001 - 99999, където XX представлява годината на производство на машината

Модел: **RURIS**

Символ: **CleanPower Jet**

Тип: **1700**

Мотор: **електрически**

Мощност: **2200 W**

Ние, ТД РУРИС ИМПЕКС СРЛ (SC RURIS IMPEX SRL) Крайова, производител, в съответствие с **Правителствено решение № 1029/2008** – относно условията за пускане на пазара на машини, Директива 2006/42/ЕО – изисквания за безопасност и сигурност, Стандарт SR EN ISO 12100 – Машини. Сигурност; Директива 2000/14/ЕО, **Правителствено решение № 1756/2006** – относно ограничаването на нивото на шумовите емисии в околната среда, Директива 2014/35/ЕС, **Правителствено решение № 409/2016** – относно оборудването с ниско напрежение, извършихме удостоверяване за съответствие на продукта с посочените стандарти и декларираме, че отговаря на основните изисквания за безопасност и сигурност, не застрашава живота, здравето, сигурността на работното място и няма отрицателно въздействие върху околната среда.

Долуподписаният Строе Кътълин, представител на производителя, декларирам на своя отговорност, че продуктът отговаря на следните европейски стандарти и директиви:

- **Директива 2006/42/ЕО** относно безопасността на машините;
- **Директива 2014/30/ЕС** относно електромагнитната съвместимост;
- **Директива 2014/35/ЕС** относно оборудването с ниско напрежение;
- **Директива 2000/14/ЕО (изменена с Директива 2005/88/ЕО)** – Шумови емисии на съоръжения, предназначени за употреба извън сградите;
- **SR EN ISO 12100:2011** – Безопасност на машините. Основни понятия, общи принципи за проектиране. Основна терминология, методология. Технически принципи. Общи изисквания.

Декларираме също така, че по време на процеса на производство/монтаж са изпълнени изискванията на следните стандарти и директиви:

- **EN 55014-1:2017+A11:2020** – Електромагнитна съвместимост. Изисквания за битови електрически уреди, електрически инструменти и подобни на тях уреди. Излъчвания;

- **EN 61000-3-2:2019** – Електромагнитна съвместимост (EMC). Гранични стойности за излъчвания на хармонични съставлящи на тока;
- **SR EN ISO 13857:2019** – Безопасни разстояния срещу достигане на опасни места с горните и долните крайници;
- **SR EN 14121-1:2007** – Принципи за оценяване на риска;
- **SR EN 60204-1:2018** – Електрообзавеждане на машини – Част 1: Общи изисквания за безопасност;
- **SR EN ISO 13850:2015** – Безопасност на машините. Аварийно спиране. Принципи за проектиране;
- **SR EN ISO 3744:2011** – Акустика. Определяне на нивата на звукова мощност на източници на шум.

Други използвани стандарти или спецификации:

- **SR EN ISO 9001** – Система за управление на качеството;
- **SR EN ISO 14001** – Система за управление по отношение на околната среда;
- **OHSAS 18001** – Система за управление на здравето и безопасността при работа.

Забележка: Техническата документация е собственост на производителя.

Уточнение: Настоящата декларация е пълно съответствие на оригинала.

Срок на валидност: 10 години от датата на одобрение.

Място и дата на издаване: гр. Крайова, 04.11.2020 г.

Година на прилагане на маркировката CE: 2020

Регистрационен номер: 1077/04.11.2020

Оторизирано лице и подпис:

инж. Строе Мариус Кътълин

Генерален директор на

ТД РУРИС ИМПЕКС СРЛ (SC RURIS IMPEX SRL)



ДЕКЛАРАЦИЯ ЗА СЪОТВЕТВИЕ

ЕС

Производител: **ТД РУРИС ИМПЕКС СРЛ (SC RURIS IMPEX SRL)**

ул. Каля Северинулуй № 10, бл. 317б, гр. Крайова, окр. Долж, Румъния

Тел. 0351 464 632, Факс 0351 464 633, www.ruris.ro, office@ruris.ro

Оторизиран представител: инж. Строе Мариус Кътълин – Генерален директор

Оторизирано лице за техническото досие: инж. Флоря Николае – Директор Проектиране на производството

Описание на машината: **ВОДОСТРУЙКАТА RURIS** има ролята на почистване без пръски около къщата; подходяща е за случайно отстраняване на умерена мръсотия.

Продуктова серия: ХХСРJ1700 00001 - 99999, където ХХ представлява годината на производство на машината

Модел: **RURIS**

Символ: **CleanPower Jet**

Тип: **1700**

Мотор: **електрически**

Мощност: **2200 W**

Ниво на звукова мощност (при бавен ход на мотора): 89 dB

Ниво на звукова мощност (N_{max}): 89 dB

Нивото на акустичната мощност е сертифицирано от INMA Букурещ чрез Протокол за изпитване № 5 / 25.11.2020 г., в съответствие с разпоредбите на Директива 2000/14/ЕО (изменена с Директива 2005/88/ЕО) и на стандарт SR EN ISO 3744:2011.

Ние, ТД РУРИС ИМПЕКС СРЛ (SC RURIS IMPEX SRL) Крайова, в качеството на производител, в съответствие с Директива 2000/14/ЕО, изменена с Директива 2005/88/ЕО, **Правителствено решение № 1756/2006** – относно ограничаването на нивото на шумовите емисии в околната среда, произведени от оборудване, предназначено за използване извън сгради, Директива 2014/35/ЕС, **Правителствено решение № 409/2016** – относно оборудването с ниско напрежение, както и Директива 2006/42/ЕО, Правителствено решение № 1029/2008 – относно условията за пускане на пазара на машините, извършихме проверката и удостоверяването на съответствието на продукта с посочените стандарти и декларираме, че отговаря на основните изисквания.

Долуподписаният Строе Кътълин, представител на производителя, декларирам на своя отговорност, че продуктът отговаря на следните европейски стандарти и директиви:

- **Директива 2006/42/ЕО** относно безопасността на машините;
- **Директива 2014/30/ЕС** относно електромагнитната съвместимост;
- **Директива 2014/35/ЕС** относно оборудването с ниско напрежение;
- **Директива 2000/14/ЕО, изменена с Директива 2005/88/ЕО** – Шумови емисии на съоръжения, предназначени за употреба извън сградите;
- **SR EN ISO 12100:2011** – Безопасност на машините. Основни понятия, общи принципи за проектиране. Основна терминология, методология. Технически принципи. Общи изисквания;
- **SR EN ISO 3744:2011** – Акустика. Определяне на нивата на звукова мощност на източници на шум.

Други използвани стандарти или спецификации:

- **SR EN ISO 9001** – Система за управление на качеството;
- **SR EN ISO 14001** – Система за управление по отношение на околната среда;
- **OHSAS 18001** – Система за управление на здравето и безопасността при работа.

Забележка: Техническата документация е собственост на производителя.

Уточнение: Настоящата декларация е пълно съответствие на оригинала.

Срок на валидност: 10 години от датата на одобрение.

Място и дата на издаване: гр. Крайова, 04.11.2020 г.

Година на прилагане на маркировката CE: 2020

Регистрационен номер: 1078/04.11.2020

Оторизирано лице и подпис:

инж. Строе Мариус Кътълин

Генерален директор на

ТД РУРИС ИМПЕКС СРЛ (SC RURIS IMPEX SRL)



ДЕКЛАРАЦИЯ ЗА СЪОТВЕТСТВИЕ СЕ



Производител: ТД РУРИС ИМПЕКС СРЛ (SC RURIS IMPEX SRL)

ул. Каля Северинулуй № 10, бл. 317b, гр. Крайова, окр. Долж, Румъния

Тел. 0351 464 632, Факс 0351 464 633, www.ruris.ro, office@ruris.ro

Оторизиран представител: инж. Строе Мариус Кътълин – Генерален директор

Оторизирано лице за техническото досие: инж. Флоря Николае – Директор Проектиране на производството

Описание на машината: **ВОДОСТРУЙКАТА RURIS** има ролята на почистване без пръски около къщата; подходяща е за случайно отстраняване на умерена мръсотия.

Продуктова серия: ХХРР1900 00001 - 99999, където ХХ представлява годината на производство на машината

Модел: **RURIS**

Символ: **ProPower Jet**

Тип: **1900**

Мотор: **електрически**

Мощност: **2500 W**

Ние, ТД РУРИС ИМПЕКС СРЛ (SC RURIS IMPEX SRL) Крайова, производител, в съответствие с **Правителствено решение № 1029/2008** – относно условията за пускане на пазара на машини, Директива 2006/42/ЕО – изисквания за безопасност и сигурност, Стандарт SR EN ISO 12100 – Машини. Сигурност; Директива 2000/14/ЕО, **Правителствено решение № 1756/2006** – относно ограничаването на нивото на шумовите емисии в околната среда, Директива 2014/35/ЕС, **Правителствено решение № 409/2016** – относно оборудването с ниско напрежение, извършихме удостоверяване за съответствие на продукта с посочените стандарти и декларираме, че отговаря на основните изисквания за безопасност и сигурност, не застрашава живота, здравето, сигурността на работното място и няма отрицателно въздействие върху околната среда.

Долуподписаният Строе Кътълин, представител на производителя, декларирам на своя отговорност, че продуктът отговаря на следните европейски стандарти и директиви:

- **Директива 2006/42/ЕО** относно безопасността на машините;
- **Директива 2014/30/ЕС** относно електромагнитната съвместимост;
- **Директива 2014/35/ЕС** относно оборудването с ниско напрежение;
- **Директива 2000/14/ЕО (изменена с Директива 2005/88/ЕО)** – Шумови емисии на съоръжения, предназначени за употреба извън сградите;
- **SR EN ISO 12100:2011** – Безопасност на машините. Основни понятия, общи принципи за проектиране. Основна терминология, методология. Технически принципи. Общи изисквания.

Декларираме също така, че по време на процеса на производство/монтаж са изпълнени изискванията на следните стандарти и директиви:

- **EN 55014-1:2017+A11:2020** – Електромагнитна съвместимост. Изисквания за битови електрически уреди, електрически инструменти и подобни на тях уреди. Излъчвания;
- **EN 61000-3-2:2019** – Електромагнитна съвместимост (EMC). Гранични стойности за излъчвания на хармонични съставящи на тока;

- **SR EN ISO 13857:2019** – Безопасни разстояния срещу достигане на опасни места с горните и долните крайници;
- **SR EN 14121-1:2007** – Принципи за оценяване на риска;
- **SR EN 60204-1:2018** – Електрообзавеждане на машини – Част 1: Общи изисквания за безопасност;
- **SR EN ISO 13850:2015** – Безопасност на машините. Аварийно спиране. Принципи за проектиране;
- **SR EN ISO 3744:2011** – Акустика. Определяне на нивата на звукова мощност на източници на шум.

Други използвани стандарти или спецификации:

- **SR EN ISO 9001** – Система за управление на качеството;
- **SR EN ISO 14001** – Система за управление по отношение на околната среда;
- **OHSAS 18001** – Система за управление на здравето и безопасността при работа.

Забележка: Техническата документация е собственост на производителя.

Уточнение: Настоящата декларация е пълно съответствие на оригинала.

Срок на валидност: 10 години от датата на одобрение.

Място и дата на издаване: гр. Крайова, 04.11.2020 г.

Година на прилагане на маркировката CE: 2020

Регистрационен номер: 1079/04.11.2020

Оторизирано лице и подпис:

инж. Строе Мариус Кътълин

Генерален директор на

ТД РУРИС ИМПЕКС СРЛ (SC RURIS IMPEX SRL)



ЕС

ДЕКЛАРАЦИЯ ЗА СЪОТВЕТСТВИЕ

Производител: ТД РУРИС ИМПЕКС СРЛ (SC RURIS IMPEX SRL)

ул. Каля Северинулуй № 10, бл. 317b, гр. Крайова, окр. Долж, Румъния

Тел. 0351 464 632, Факс 0351 464 633, www.ruris.ro, office@ruris.ro

Оторизиран представител: инж. Строе Мариус Кътълин – Генерален директор

Оторизирано лице за техническото досие: инж. Флоря Николае – Директор Проектиране на производството

Описание на машината: **ВОДОСТРУЙКАТА RURIS** има ролята на почистване без пръски около къщата; подходяща е за случайно отстраняване на умерена мръсотия.

Сериен номер: от XXQR19000000 до XXQR19009999 (където хх са последните две цифри на годината на производство)

Модел: **RURIS**

Символ: **ProPower Jet**

Тип: **1900**

Мотор: **електрически**

Мощност: **2500 W**

Ниво на звукова мощност (при бавен ход на мотора): 88 dB

Ниво на звукова мощност (Nmax): 88 dB

Нивото на акустичната мощност е сертифицирано от INMA Букурещ чрез протокол за изпитване №. 6 / 25.11.2020 г., в съответствие с разпоредбите на Директива 2000/14/ЕО (изменена с Директива 2005/88/ЕО) и на стандарт SR EN ISO 3744:2011.

Ние, ТД РУРИС ИМПЕКС СРЛ (SC RURIS IMPEX SRL) Крайова, в качеството на производител, в съответствие с Директива 2000/14/ЕО, изменена с Директива 2005/88/ЕО, **Правителствено решение № 1756/2006** – относно ограничаването на нивото на шумовите емисии в околната среда, произведени от оборудване, предназначено за използване извън сгради, Директива 2014/35/ЕС, **Правителствено решение № 409/2016** – относно оборудването с ниско напрежение, както и Директива 2006/42/ЕО, Правителствено решение № 1029/2008 – относно условията за пускане на пазара на машините, извършихме проверката и удостоверяването на съответствието на продукта с посочените стандарти и декларираме, че отговаря на основните изисквания.

Долуподписаният Строе Кътълин, представител на производителя, декларирам на своя отговорност, че продуктът отговаря на следните европейски стандарти и директиви:

- **Директива 2006/42/ЕО** относно безопасността на машините;
- **Директива 2014/30/ЕС** относно електромагнитната съвместимост;
- **Директива 2014/35/ЕС** относно оборудването с ниско напрежение;
- **Директива 2000/14/ЕО, изменена с Директива 2005/88/ЕО** – Шумови емисии на съоръжения, предназначени за употреба извън сградите;
- **SR EN ISO 12100:2011** – Безопасност на машините. Основни понятия, общи принципи за проектиране. Основна терминология, методология. Технически принципи. Общи изисквания;
- **SR EN ISO 3744:2011** – Акустика. Определяне на нивата на звукова мощност на източници на шум.

Други използвани стандарти или спецификации:

- **SR EN ISO 9001** – Система за управление на качеството;
- **SR EN ISO 14001** – Система за управление по отношение на околната среда;
- **OHSAS 18001** – Система за управление на здравето и безопасността при работа.

Забележка: Техническата документация е собственост на производителя.

Уточнение: Настоящата декларация е пълно съответствие на оригинала.

Срок на валидност: 10 години от датата на одобрение.

Място и дата на издаване: гр. Крайова, 04.11.2020 г.

Година на прилагане на маркировката CE: 2020

Регистрационен номер: 1080/04.11.2020

Оторизирано лице и подпис:

инж. Строе Мариус Кътълин

Генерален директор на

ТД РУРИС ИМПЕКС СРЛ (SC RURIS IMPEX SRL)



The image shows a handwritten signature in blue ink, which appears to be 'Stoilescu'. To the right of the signature is a circular official stamp. The stamp contains the text 'ROMANIA' at the top, 'SC RURIS IMPEX SRL' in the center, and 'COMERCIUL' at the bottom. The stamp is partially obscured by the signature.



**UREĐAJ ZA PRANJE POD
PRITISKOM
RURIS CLEAN POWER JET 1100/
1300/ 1500/ 1700 PRO POWER JET
1900**



SADRŽAJ

1. Uvod	3
2. Sigurnosne upute.....	4
3. Generalno predstavljanje uređaja.....	5
4. Tehnički podaci.....	6
5. Montaža.....	6
6. Stavljanje u rad.....	9
6.1. Upravljanje.....	10
7. Održavanje i skladištenje.....	12
8. Kvarovi i akcije za popravljanje.....	13
9. Izjave o usklađenosti.....	14



1. UVOD

Poštovani kupcu!

Hvala vam na odluci da kupite RURIS proizvod i na ukazanom poverenju našoj kompaniji! RURIS je na tržištu od 1993. godine i za sve to vreme postao je snažna marka koja je svoju reputaciju izgradila ispunjavajući svoja obećanja, ali i kontinuiranim ulaganjima koja su namenjena da pomognu kupcima pouzdanim, efikasnim i kvalitetnim rešenjima.

Uvereni smo da ćete ceniti naš proizvod i dugo uživati u njegovim performansama. RURIS svojim kupcima ne nudi samo opremu, već i kompletna rešenja. Važan element u odnosu sa kupcem su saveti i pre prodaje i nakon prodaje, kupcima RURIS-a na raspolaganju je čitava mreža partnerskih prodavnica i servisnih punktova.

Da biste uživali u kupljenom proizvodu, pažljivo pročitajte uputstvo za upotrebu. Sledite uputstva, garantovaće te vam dugotrajnu upotrebu. Kompanija RURIS kontinuirano radi na razvoju svojih proizvoda i stoga zadržava pravo izmene, između ostalog, njihovog oblika, izgleda i performansi, bez obaveze da to unapred saopšti.

Kompanija RURIS kontinuirano radi na razvoju svojih proizvoda i stoga zadržava pravo izmene, između ostalog, njihovog oblika, izgleda i performansi, bez obaveze da to saopšti unapred.

Još jednom vam hvala što ste odabrali RURIS proizvode!

Informacije i podrška za klijenta:
Telefon: 0351.820.105
e-mail: info@ruris.ro

2. SIGURNOSNA UPUTSTVA

1. Uređaj je namenjen samo za spoljašnju upotrebu.
2. Crevo visokog pritiska može procuriti zbog habanja, savijanja itd. Ne koristite oštećeno crevo.
3. Ne koristite uređaj za pranje pod pritiskom u blizini goriva.
4. Neke hemikalije ili deterdženti mogu biti štetni ako se udišu i izazvati ozbiljne povrede. Koristite respirator ili masku kad god postoji mogućnost udisanja isparenja.
5. Pre pokretanja uređaja u hladnom vremenu, proverite sve delove opreme i uverite se da se nije stvorio led. Ne čuvajte jedinicu tamo gde će temperatura pasti ispod 0 °C (32 °F).
6. NIKADA se ne smeju koristiti delovi sa slomljenim ili nedostajućih delovima ili bez zaštitnog kućišta ili poklopca.
7. Držite crevo visokog pritiska spojeno na uređaj i prskalicu dok je sistem pod pritiskom. Isključivanje creva dok je jedinica pod pritiskom je opasno i može prouzrokovati povrede.
8. Držite sprej dalje od električnih kablova, u suprotnom može doći do strujnog udara.
9. Uređaj mora biti povezan na dovod vode pre upotrebe, a zatim otvoriti okidač pištolja i otvoriti prekidač za čišćenje.



Pokazuje jednu potencijalnu opasnost za telesno oštećenje.



U skladu sa evropskim primenljivim direktivama za ovaj proizvod.



Ne ostavljajte uređaj na kiši i ne upotrebite ga na vlažnim mestima.



Kako bi smanjili rizik ozljeda, svi korisnici moraju da čitaju i razumeju priručnik pre upotrebe ovog proizvoda.



Uvek nosite zaštitne rukavice.



Kako bi smanjili rizik od ozljeda, nikada ne usmerite mlaz vode ka osobama.



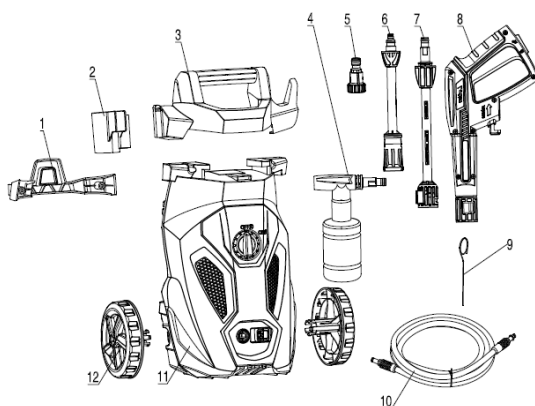
Uređaj nije namenjen za priključivanje na mreži za vodu za piće.



Vršite reciklažu neželjenih materijala i nemojte ih bacati samo kao otpade. Svi instrumenti, creva i ambalaže moraju biti sortirani i poslani u lokalnom centru za reciklaži i odloženi na jedan način siguran za životnu sredinu.



3. GENERALNO PREDSTALVJANJE UREĐAJA



1.	Podrška za pribore
2.	Podrška za pištolj uređaja
3.	Drška
4.	Sredstvo za deterđent
5.	Priključak za priliv vode
6.	Podesiva mlaznica
7.	Štap
8.	Pištolj uređaja
9.	Štap za čišćenje
10.	Crevo za visoki pritisak
11.	Jedinica za električno pranje
12.	Točak

Slike imaju informativni karakter i određeni delovi mogu biti različiti u zavisnosti od modela.

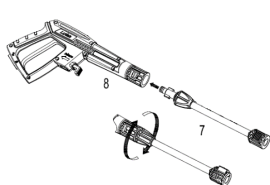
4. TEHNIČKI PODACI

Model	CLEAN POWER JET 1100	CLEAN POWER JET 1300	CLEAN POWER JET 1500	CLEAN POWER JET 1700	PRO POWER JET 1900
Električni napon	220-240V / 50Hz	220-240V / 50Hz	220-240V / 50Hz	220-240V / 50Hz	220-240V / 50Hz
Tip napajanja	Na mreži	Na mreži	Na mreži	Na mreži	Na mreži
Snaga	1400W	1600W	2000W	2200W	2500W Motor indukcije
Nominalni pritisak/ maksimalni pritisak	80 Bar / 110 Bar	90 Bar / 130 Bar	110 Bar / 160 Bar	120 Bar / 170 Bar	130 Bar / 160 Bar
Nominalni protok / maksimalni protok	5 . 5L /min / 6. 5L/min	6L/min / 7L/min	6. 5L/min / 7. 5L/min	6.5L/min/ 7. 5L/min	7L/min / 8L/min
Maksimalna temperatura vode	40 stepeni	40 stepeni	40 stepeni	40 stepeni	40 stepeni
Dužina kabla za napajanje	5 m	5 m	5 m	5 m	5 m
Dužina creva	6 m	6 m	6 m	6 m	6 m
Nivo buke	92 DB	92 DB	92 DB	92 DB	92 DB
Težina	5.6 kg	6 kg	8.6 kg	9 kg	21 kg

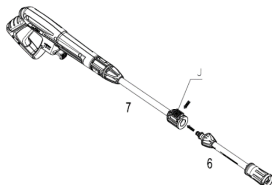
5. MONTAŽA

Prvi korak

Umetnite produžni štap (7) u pištolj (8). Pritisnite i okrenite štap (7) u smeru kazaljke na satu na pištolju (8) da biste ga zaključali na svoje mesto. Kada su delovi pravilno spojeni, ne možete odvojiti dve komponente pucajući direktno u pištolj (8). Umetnite mlaznicu za deterđent na isti način, u zavisnosti od odgovarajućeg pribora za površinu koju čistite. U pištolj se istovremeno može ubaciti samo jedan dodatak. Sav pribor mora biti stavljen u pištolj radi pravilne upotrebe. (Slika. 1)

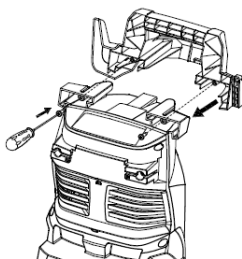


Slika 1



Slika 2

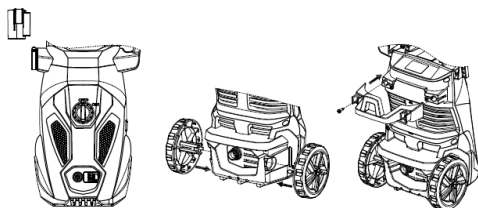
Drugi korak



Zavite dršku na glavnom telu uređaja kako je niže prikazano.

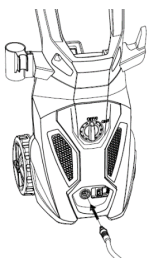
Treći korak

Instalirajte podršku pištolja. Stavite točak i zavite podršku pribira na glavnom telu.

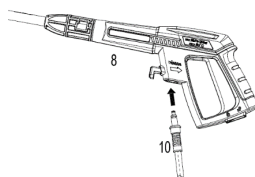


Četvrti korak

Pričvrstite crevo visokog pritiska na otvor za odvod vode. Umetnite ga i brzo povežite kako biste izbegli curenje. Kada su delovi pravilno spojeni, ne možete odvojiti dve komponente povlačenjem direktno iz otvora za vodu. Pritisnite dugme u smeru strelice, a zatim možete ukloniti crevo visokog pritiska. (Slika 3)



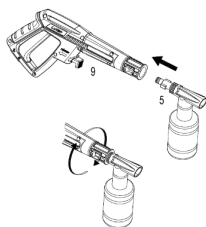
Slika 3



Slika 4

Peti korak

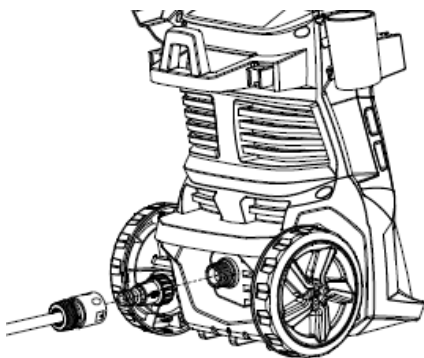
Umetnite mlaznicu za deterdžent (4) u pištolj (8). Pritisnite i okrenite ga u smeru kazaljke na satu na pištolju (8) da biste ga zaključali na svoje mesto. Kada su delovi pravilno spojeni, ne možete odvojiti dve komponente pucajući direktno u pištolj (8).



Šesti korak

Pričvrstite konektor creva na mašinu za pranje pod pritiskom. Pre nego što pričvrstite konektor na FITING, uklonite plastični poklopac koji je stavljen u FITING na mašini za pranje pod pritiskom. Ovaj plastični poklopac se može ukloniti nakon uklanjanja. Nakon što su obe komponente instalirane, pričvrstite crevo pomoću zavrtnja za konektor na podlošku. Spojite crevo na izvor vode.

UPOZORENJE: Crevo za baštu ne sme biti oštećen ili da ima curenja.



6. STAVLJANJE U RAD

Ova jedinica je namenjena da bude upotrebljena samo sa hladnom vodom! Ne upotrebite toplu vodu!

Crevo visokog pritiska ne sme da se petlja! Tokom rada uređaj mora biti postavljen na ravnu i stabilnu površinu. Uvek zaustavite motor PRE nego što isključite dovod vode jedinice. Ako jedinica ostane bez vode, motor se može ozbiljno oštetiti. provere:

1. U potpunosti uključite ventil za dovod vode.
2. Otključajte zatvarač (prvo pritisnite sigurnosno dugme, a zatim pritisnite okidač) na nekoliko sekundi; pustite da voda curi iz mlaznice.
3. Proverite da li spojevi cure ili negde izlazi voda. Ako dođe do curenja vode, ponovo priključite crevo za vodu, pištolj za prskanje ili koplje kako biste bili sigurni da je svaki dodatak savršeno povezan.



Slika 5

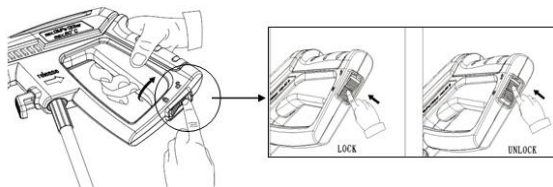
4. Povežite se na uzemljeno napajanje od 220V / 50Hz.
5. Podesite prekidač za napajanje na „I“. (Slika 5)
6. Pokrenite zatvarač i uključite podlošku.

UPOZORENJE!

Proverite da li napon i frekvencija napajanja odgovaraju onima navedenim na tipskoj pločici uređaja. Uređaj treba priključiti na izvor napajanja samo preko sigurnosnog prekidača (maksimum. 30mA) kako bi se isključilo napajanje u slučaju kratkog spoja.

6.1. UPRALVJANJE

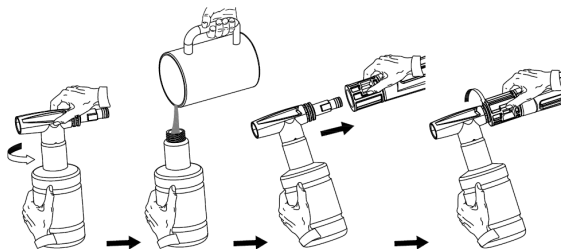
1. Sigurnosni ventil je takođe ventil za smanjenje pritiska. Kada se okidač pištolja otpusti, ventil se otvara, prekidač pritiska se aktivira i mašina se automatski zaustavlja. Ako je mlaznica pištolja blokirana, što će povećati pritisak, otvori će se sigurnosni ventil i mašina će se automatski zaustaviti. Pogledajte tačku (7) da biste videli kako očistiti mlaznicu.
2. Sigurnosno dugme za pištolj Pritisnite dugme za otpuštanje, a zatim pritisnite dugme zatvarača da biste izvršili postupak prskanja. Kada otpustite zatvarač, možda će se automatski vratiti u isključeni položaj. Kada ne koristite mašinu za pranje pod pritiskom, pritisnite dugme za zaključavanje kako biste izbegli slučajno blokiranje prskalice pod visokim pritiskom.



3. Rukovanje uređajem Kad god koristite aparat, predlažemo vam da imate pravilan položaj, jednom rukom na dršci, a drugom na PODESIVOJ MLAZNICI za prskanje.

4. Koristite deterdžent

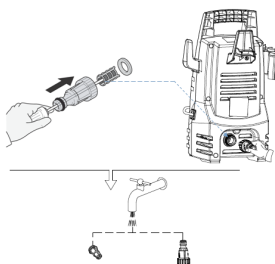
Dodajte deterdžent u rezervoar. Sastavite rezervoar sa dozatorom deterdženta. Umetnite kraj posude za deterdžent sa plastičnom kopčom u otvor pištolja za prskanje, pritisnite i okrećite u smeru kretanja kazaljke na satu da biste učvrstili DOZATOR deterdženta i pištolj za prskanje.



Upotreba deterdženata smanjuje vreme čišćenja i može pomoći u uklanjanju teških mrlja. Određeni deterdženti stvoreni su za upotrebu sa uređajem za pranje pod pritiskom u određenim zadacima čišćenja. Deterdženti najbolje rade kada se primenjuju pod niskim pritiskom.

5. Filter za dovod vode

Filter za dovod vode mora se redovno pregledavati kako bi se izbeglo blokiranje i ograničavanje dovoda vode u pumpu.



6. Podesiv ventil za prskanje

Podesiva mlaznica će vam omogućiti da koristite bilo koji model prskanja, od spreja sa punim ventilatorom (dijagram 1) do spreja sa direktnim protokom (dijagram 2). Kada koristite mašinu za pranje pod pritiskom za čišćenje drvenih paluba, podova, vozila itd., Uvek počnite da koristite raspršivač ventilatora i raspršivač sa najmanje 1m udaljenosti kako biste izbegli oštećenje površine materijala koji čistite. Uvek započnite prskanjem u slobodnom prostoru za testiranje gde nema ljudi ili predmeta. (Slika 6)



Slika 6

Mlaznice visokog pritiska mogu biti opasne ako se zloupotrebe. Mlaz ne sme biti usmeren na ljude, aktivnu električnu opremu ili sam uređaj. ! Ne bacajte mlaz ni na sebe ni na druge.

7. Uputstvo za čišćenje štapa

Pomoću priloženog alata za čišćenje mlaznica umetnite žicu u otvor mlaznice i pomeraj te ga napred-nazad dok se ostaci ne uklone. (Slika 7)



Slika 7

7. ODRŽAVANJE I USKLADIŠTENJE

- Okrenite usisivač u položaj ISKLJUČENO, iskopčajte kabl za napajanje iz zidne utičnice.
- Isključite dovod vode.
- Pre odvajanja creva visokog pritiska, usmerite pištolj u sigurnom smeru i ispustite vodu iz creva visokog pritiska.
- Odvojite crevo visokog pritiska od uređaja i pištolja.
- Odvojite crevo od manometra.
- Uklonite višak vode iz pumpe naginjanjem jedinice sa obe strane da biste ispraznili preostalu vodu iz ulaznog i izlaznog pribora.
- Uklonite filter za dovod vode i operite vodom da biste uklonili prljavštinu ili ostatke.
- Ispraznite preostali deterđent u namenski rezervoar i operite ga čistom vodom.
- Obrišite ostatke vode sa svih delova i dodatne opreme.
- Sigurno zaključajte pištolj.
- Oprema, delovi i pribor pod pritiskom čuvajte u prostoru sa temperaturom iznad 0 ° C (32 ° F).



Не бацај електричну, индустријску електронику и компонентне делове у отпаду за домаћинство! Информације о WEEE. У погледу одредби ОУГ 195/2005 - за заштиту животне средине и О.У.Г. 5/2015. Потрошачи ће размотрити следеће показатеље за предају електричног отпада, као што је наведено испод:

- Потрошачи су у обавези да се не расходе електричне и електронске опреме (WEEE) као несортираног општинског отпада и да их посебно прикупљају.
- Прикупљање ових именованих отпада (WEEE) биће извршено кроз Услугу јавне наплате у радијусу сваког округа и преко центара за прикупљање које су организовали економски оператери овлашћени за прикупљање WEEE. Информације које www.afm.ro [управа](#) Фонда за заштиту животне средине или Часопис Европске уније.
- Потрошачи могу да предају WEEE бесплатно на горе наведеним тачкама прикупљања.

8. KVAROVI I AKCIJE ZA POPRAVKU

Kada je prekidač u poziciji „I,, i uređaj ne uključuju se

RAZLOG

Električna utičnica pokvarena je
Napon nije adekvatan

REŠENJE

proverite utičnicu, osigurače
Proverite ako je napon odgovarajući

Kabl za napajanje nije priključen

PUMPA NE DOSTIŽE ADEKVATNI PRITISAK ILI MENJA VREDNOSTI

RAZLOG

Filtar za dovod vode je blokiran
Pumpa gubi vodu
Ventili za usisanje su blokirani/stari
Napajanje vodom je blokirano
Ne dovoljno napajanje vodom

REŠENJE

Izvadite i čistite filtari
Stegnite priključke
Čistite ili zamenite ventile
Proverite cev za curenje
Izvor vode je kompletno otvoren

Usisivač za pritisak daje eksczesivnu buku

RAZLOG

Ventili su habani, prljavi ili blokirani


REŠENJE

Proverite, čistite ili zamenite ventile

Filtar je prljav

Proverite, čistite ili zamenite filtari

9. IZJAVE O USKLADENOSTI

Izjava o uskladenosti CE	
--------------------------	---

PROIZVOĐAČ: SC RURIS IMPEXS SRL CALEA SEVERINULUI, BR. 10, BL. 317B, CRAIOVA, DOLJ, RUMUNIJA TEL 0351 464 632, FAKS 0351 464 633, WWW.RURIS.RO, OFFICE@RURIS.RO OVLAŠĆENI PREDSTAVNIK: INŽ. STROE MARIUS CATALIN - GENERALNI DIREKTOR OVLAŠĆENO LICE ZA TEHNIČKI DOSIJE: INŽ. FLOREA NICOLAE - DIREKTOR DIZAJNA PROIZVODNJE

Opisivanje uređaja: Uređaj za pranje sa pritiskom RURIS ima ulogu da čisti bez kapljica, oko vaše kuće; uređaj je adekvatan za povremeno uklanjanje obične prljavštine.
 Serija proizvoda: KSKSCP11100 00001 - 99999, gde KSKS predstavlja godinu proizvodnje mašine
 Model: RURIS
 Simbol: CleanPower Jet Tip: 1100
 Motor: električni Snaga: 1400 W

Mi, SC RURIS IMPEXS SRL Craiova, proizvođač, prema H. G. 1029/2008 - o uslovima za stavljanje mašina na tržište, Direktiva 2006/42 / EC - zahtevi za zaštitu i bezbednost, SR EN ISO 12100 Standard – Mašine, Bezbednost, Direktiva 2000/14 / EC, H. G. 1756/2006 - o ograničavanju nivoa emisije buke u životnu sredinu, Direktiva 2014/35 / EU, GD 409/2016 - o nisko naponskoj opremi, potvrdili smo usaglašenost proizvoda sa navedenim standardima i izjavljujemo da je u skladu sa glavnim bezbednosnim zahtevima i sigurnost, ne ugrožava život, zdravlje, bezbednost na radu i nema negativan uticaj na životnu sredinu.

Dole potpisani STROE CATALIN, zastupnik proizvođača, izjavljujem na sopstveni odgovornost da je proizvod u skladu sa sledećim standardima i evropskim direktivama.

- **Direktiva 2006/42 / EC** o bezbednosti automobila;
- **Direktiva 2014/30 / EU** o elektromagnetnoj kompatibilnosti;
- **Direktiva 2014/35 / EU** o nisko naponskoj opremi; - **Direktiva 2000/14 / EC** (izmenjena Direktivom 2005/88 / EC) - Emisija buke u spoljnom okruženju
- **Direktiva 2014/29 / EU** o usklađivanju zakona država članica u vezi sa stavljanjem na tržište jednostavnih posuda pod pritiskom; GD br. 123 od 25. februara 2015. godine o uspostavljanju uslova za stavljanje opreme pod pritiskom na tržište
- **Direktiva 2011/65 / EC** - o ograničenjima upotrebe određenih opasnih supstanci u električnoj i elektronskoj opremi (ROHS) -SR EN ISO 12100: 2011
- **Bezbednost** automobila. Osnovni koncepti, opšti principi dizajna. Osnovna terminologija, metodologija. Tehnički principi. Opšti zahtevi.
- SR EN ISO 13857: 2019**
- Bezbednosna udaljenost za zaštitu gornjih i donjih udova;
- SR EN 1012-1: 2010**
- Kompresori i vakumske pumpe. Sigurnosni zahtevi. Vazdušni kompresori

- SR EN 60204-1: 2018** - Električna oprema mašine - Deo 1: Opšti zahtevi za bezbednost;
- EN ISO 13849/1** - Elementi sistema kontrole bezbednosti;

- **EN 61000-3-2: 2019** - Elektromagnetna kompatibilnost (EMC). Ograničenja za harmonijske emisije struje
- **SR EN 62233: 2008** - Metode za merenje elektromagnetnih polja kućnih i sličnih električnih uređaja koji se odnose na izlaganje ljudskom telu IEC 62233: 2005 (Izmenjeno)
- **EN 55014-1: 2017 + A11: 2020** - Elektromagnetna kompatibilnost. Zahtevi za kućne aparate, električne alate i slične uređaje. emitovanje
- SR EN ISO 3744: 2011** - Akustika. Određivanje nivoa zvučne snage koju emituju izvori buke; Drugi korišćeni standardi ili specifikacije:
- SR EN ISO 9001** - Sistem upravljanja kvalitetom
- SR EN ISO 14001** - Sistem upravljanja zaštitom životne sredine
- OHSAS 18001** - Sistem upravljanja zaštitom zdravlja i bezbednošću na radu.

Napomena: tehnička dokumentacija nalazi se kod proizvođača.

Preciziranje: Predmetna izjava u skladu je sa originalom.

Termin valjanosti: 10 godina od datuma odobrenja.

Mesto i datum izdavanja: CRAIOVA, 04.11.2020

Godina primene markaza CE: 2020 broj registracije: 1071/04.11.2020

Ovlašćeno lice i potpis: Inž. STROE MARIUS CATALIN
Generalni direktor SC RURIS IMPEX SRL

Potpis nečitak
Pečat



Izjava o usklađenosti CE

EC

PROIZVOĐAČ: SC RURIS IMPEXS SRL CALEA SEVERINULUI, BR. 10, BL. 317B, CRAIOVA, DOLJ, RUMUNIJA TEL 0351 464 632, FAKS 0351 464 633, WWW.RURIS.RO, OFFICE@RURIS.RO OVLAŠĆENI PREDSTAVNIK: INŽ. STROE MARIUS CATALIN - GENERALNI DIREKTOR OVLAŠĆENO LICE ZA TEHNIČKI DOSIJE: INŽ. FLOREA NICOLAE - DIREKTOR DIZAJNA PROIZVODNJE

Opisivanje uređaja: Uređaj za pranje sa pritiskom RURIS ima ulogu da čisti bez kapljica, oko vaše kuće; uređaj je adekvatan za povremeno uklanjanje obične prljavštine.
Serija proizvoda: KSKSCPJ1100 00001 - 99999, gde KSKS predstavlja godinu proizvodnje mašine
Model: RURIS
Simbol: CleanPower Jet Tip: 1100
Motor: električni Snaga: 1400 W

Nivo zvučne snage (u praznom hodu): 87 d B Nivo zvučne snage (N mak): 87 d B
Nivo zvučne snage je potvrdio INMA Bukurešt kroz Izveštaj o ispitivanju br. 4 / 25.11.2020, u skladu sa odredbama Direktive 2000/14 / EC (izmenjena Direktivom 2005/88 / EC) i SR EN ISO 3744: 2011

Mi, SC RURIS IMPEXS SRL Craiova, proizvođač, prema H. G. 1029/2008 - o uslovima za stavljanje mašina na tržište, Direktiva 2006/42 / EC - zahtevi za zaštitu i bezbednost, SR EN ISO 12100 Standard – Mašine, Bezbednost, Direktiva 2000/14 / EC, H. G. 1756/2006 - o ograničavanju nivoa emisije buke u životnu sredinu, Direktiva 2014/35 / EU, GD 409/2016 - o nisko naponskoj opremi, potvrdili smo usaglašenost proizvoda sa navedenim standardima i izjavljujemo da je u skladu sa glavnim bezbednosnim zahtevima i sigurnost, ne ugrožava život, zdravlje, bezbednost na radu i nema negativan uticaj na životnu sredinu.

Dole potpisani STROE CATALIN, zastupnik proizvođača, izjavljujem na sopstveni odgovornost da je proizvod u skladu sa sledećim standardima i evropskim direktivama.

- **Direktiva** 2006/42 / EC o bezbednosti automobila;
- **Direktiva** 2014/30 / EU o elektromagnetnoj kompatibilnosti;
- **Direktiva** 2014/35 / EU o nisko naponskoj opremi; - Direktiva 2000/14 / EC (izmenjena Direktivom 2005/88 / EC) - Emisija buke u spoljnom okruženju
- **Direktiva** 2014/29 / EU o usklađivanju zakona država članica u vezi sa stavljanjem na tržište jednostavnih posuda pod pritiskom; GD br. 123 od 25. februara 2015. godine o uspostavljanju uslova za stavljanje opreme pod pritiskom na tržište
- **Direktiva** 2011/65 / EC - o ograničenjima upotrebe određenih opasnih supstanci u električnoj i elektronskoj opremi (ROHS) -SR EN ISO 12100: 2011
- **Bezbednost** automobila. Osnovni koncepti, opšti principi dizajna. Osnovna terminologija, metodologija. Tehnički principi. Opšti zahtevi.

-SR EN ISO 13857: 2019

- Bezbednosna udaljenost za zaštitu gornjih i donjih udova;

-SR EN 1012-1: 2010

- Kompresori i vakumske pumpe. Sigurnosni zahtevi. Vazdušni kompresori

- **SR EN 60204-1: 2018** - Električna oprema mašine - Deo 1: Opšti zahtevi za bezbednost;

- **EN ISO 13849/1** - Elementi sistema kontrole bezbednosti;

- **EN 61000-3-2: 2019** - Elektromagnetna kompatibilnost (EMC). Ograničenja za harmonijske emisije struje

- **SR EN 62233: 2008** - Metode za merenje elektromagnetnih polja kućnih i sličnih električnih uređaja koji se odnose na izlaganje ljudskom telu IEC 62233: 2005 (Izmenjeno)

- **EN 55014-1: 2017 + A11: 2020** - Elektromagnetna kompatibilnost. Zahtevi za kućne aparate, električne alate i slične uređaje. emitovanje

- **SR EN ISO 3744: 2011** - Akustika. Određivanje nivoa zvučne snage koju emituju izvori buke; Drugi korišćeni standardi ili specifikacije:

- **SR EN ISO 9001** - Sistem upravljanja kvalitetom

- **SR EN ISO 14001** - Sistem upravljanja zaštitom životne sredine

- **OHSAS 18001** - Sistem upravljanja zaštitom zdravlja i bezbednošću na radu.

Napomena: tehnička dokumentacija nalazi se kod proizvođača.

Preciziranje: Predmetna izjava u skladu je sa originalom.

Termin valjanosti: 10 godina od datuma odobrenja.

Mesto i datum izdavanja: CRAIOVA, 04.11.2020

Godina primene markaza CE: 2020 broj registracije: 1072/04.11.2020

Ovlašćeno lice i potpis: Inž. STROE MARIUS CATALIN

Generalni direktor SC RURIS IMPEX SRL

Potpis nečitak

Pečat



Izjava o usklađenosti CE



PROIZVOĐAČ: SC RURIS IMPEXS SRL CALEA SEVERINULUI, BR. 10, BL. 317B, CRAIOVA, DOLJ, RUMUNIJA TEL 0351 464 632, FAKS 0351 464 633, WWW.RURIS.RO, OFFICE@RURIS.RO OVLAŠĆENI PREDSTAVNIK: INŽ. STROE MARIUS CATALIN - GENERALNI DIREKTOR OVLAŠĆENO LICE ZA TEHNIČKI DOSIJE: INŽ. FLOREA NICOLAE - DIREKTOR DIZAJNA PROIZVODNJE

Opisivanje uređaja: Uređaj za pranje sa pritiskom RURIS ima ulogu da čisti bez kapljica, oko vaše kuće; uređaj je adekvatan za povremeno uklanjanje obične prljavštine.
Serija proizvoda: KSKSCPJ1300 00001 - 99999, gde KSKS predstavlja godinu proizvodnje mašine
Model: RURIS
Simbol: CleanPower Jet Tip: 1300
Motor: električni Snaga: 1600 W

Mi, SC RURIS IMPEXS SRL Craiova, proizvođač, prema H. G. 1029/2008 - o uslovima za stavljanje mašina na tržište, Direktiva 2006/42 / EC - zahtevi za zaštitu i bezbednost, SR EN ISO 12100 Standard – Mašine, Bezbednost, Direktiva 2000/14 / EC, H. G. 1756/2006 - o ograničavanju nivoa emisije buke u životnu sredinu, Direktiva 2014/35 / EU, GD 409/2016 - o nisko naponskoj opremi, potvrdili smo usaglašenost proizvoda sa navedenim standardima i izjavljujemo da je u skladu sa glavnim bezbednosnim zahtevima i sigurnost, ne ugrožava život, zdravlje, bezbednost na radu i nema negativan uticaj na životnu sredinu.

Dole potpisani STROE CATALIN, zastupnik proizvođača, izjavljujem na sopstveni odgovornost da je proizvod u skladu sa sledećim standardima i evropskim direktivama.

- **Direktiva** 2006/42 / EC o bezbednosti automobila;
- **Direktiva** 2014/30 / EU o elektromagnetnoj kompatibilnosti;
- **Direktiva** 2014/35 / EU o nisko naponskoj opremi; - Direktiva 2000/14 / EC (izmenjena Direktivom 2005/88 / EC) - Emisija buke u spoljnom okruženju
- **Direktiva** 2014/29 / EU o usklađivanju zakona država članica u vezi sa stavljanjem na tržište jednostavnih posuda pod pritiskom; GD br. 123 od 25. februara 2015. godine o uspostavljanju uslova za stavljanje opreme pod pritiskom na tržište
- **Direktiva** 2011/65 / EC - o ograničenjima upotrebe određenih opasnih supstanci u električnoj i elektronskoj opremi (ROHS) -SR EN ISO 12100: 2011
- **Bezbednost** automobila. Osnovni koncepti, opšti principi dizajna. Osnovna terminologija, metodologija. Tehnički principi. Opšti zahtevi.
- SR EN ISO 13857: 2019**
 - Bezbednosna udaljenost za zaštitu gornjih i donjih udova;
- SR EN 1012-1: 2010**
 - Kompresori i vakumske pumpe. Sigurnosni zahtevi. Vazdušni kompresori
- SR EN 60204-1: 2018** - Električna oprema mašine - Deo 1: Opšti zahtevi za bezbednost;
- EN ISO 13849/1** - Elementi sistema kontrole bezbednosti;

- **EN 61000-3-2: 2019** - Elektromagnetna kompatibilnost (EMC). Ograničenja za harmonijske emisije struje
- **SR EN 62233: 2008** - Metode za merenje elektromagnetnih polja kućnih i sličnih električnih uređaja koji se odnose na izlaganje ljudskom telu IEC 62233: 2005 (Izmenjeno)
- **EN 55014-1: 2017 + A11: 2020** - Elektromagnetna kompatibilnost. Zahtevi za kućne aparate, električne alate i slične uređaje. emitovanje
- **SR EN ISO 3744: 2011** - Akustika. Određivanje nivoa zvučne snage koju emituju izvori buke; Drugi korišćeni standardi ili specifikacije:
- **SR EN ISO 9001** - Sistem upravljanja kvalitetom
- **SR EN ISO 14001** - Sistem upravljanja zaštitom životne sredine
- **OHSAS 18001** - Sistem upravljanja zaštitom zdravlja i bezbednošću na radu.

Napomena: tehnička dokumentacija nalazi se kod proizvođača.

Preciziranje: Predmetna izjava u skladu je sa originalom.

Termin valjanosti: 10 godina od datuma odobrenja.

Mesto i datum izdavanja: CRAIOVA, 04.11.2020

Godina primene markaza CE: 2020 broj registracije: 1073/04.11.2020

Ovlašćeno lice i potpis: Inž. STROE MARIUS CATALIN
Generalni direktor SC RURIS IMPEX SRL

Potpis nečitak
Pečat



Izjava o usklađenosti CE

EC

PROIZVOĐAČ: SC RURIS IMPEXS SRL CALEA SEVERINULUI, BR. 10, BL. 317B, CRAIOVA, DOLJ, RUMUNIJA TEL 0351 464 632, FAKS 0351 464 633, WWW.RURIS.RO, OFFICE@RURIS.RO OVLAŠĆENI PREDSTAVNIK: INŽ. STROE MARIUS CATALIN - GENERALNI DIREKTOR OVLAŠĆENO LICE ZA TEHNIČKI DOSIJE: INŽ. FLOREA NICOLAE - DIREKTOR DIZAJNA PROIZVODNJE

Opisivanje uređaja: Uređaj za pranje sa pritiskom RURIS ima ulogu da čisti bez kapljica, oko vaše kuće; uređaj je adekvatan za povremeno uklanjanje obične prljavštine.
Serija proizvoda: KSKSCP1300 00001 - 99999, gde KSKS predstavlja godinu proizvodnje mašine
Model: RURIS
Simbol: CleanPower Jet Tip: 1300
Motor: električni Snaga: 1600 W

Nivo zvučne snage (u praznom hodu): 89 d B Nivo zvučne snage (N mak): 89 d B
Nivo zvučne snage je potvrdio INMA Bukurešt kroz Izveštaj o ispitivanju br. 4 / 25.11.2020, u skladu sa odredbama Direktive 2000/14 / EC (izmenjena Direktivom 2005/88 / EC) i SR EN ISO 3744: 2011

Mi, SC RURIS IMPEXS SRL Craiova, proizvođač, prema H. G. 1029/2008 - o uslovima za stavljanje mašina na tržište, Direktiva 2006/42 / EC - zahtevi za zaštitu i bezbednost, SR EN ISO 12100 Standard – Mašine, Bezbednost, Direktiva 2000/14 / EC, H. G. 1756/2006 - o ograničavanju nivoa emisije buke u životnu sredinu, Direktiva 2014/35 / EU, GD 409/2016 - o nisko naponskoj opremi, potvrdili smo usaglašenost proizvoda sa navedenim standardima i izjavljujemo da je u skladu sa glavnim bezbednosnim zahtevima i sigurnost, ne ugrožava život, zdravlje, bezbednost na radu i nema negativan uticaj na životnu sredinu.

Dole potpisani STROE CATALIN, zastupnik proizvođača, izjavljujem na sopstveni odgovornost da je proizvod u skladu sa sledećim standardima i evropskim direktivama.

- **Direktiva 2006/42 / EC** o bezbednosti automobila;
 - **Direktiva 2014/30 / EU** o elektromagnetnoj kompatibilnosti;
 - **Direktiva 2014/35 / EU** o nisko naponskoj opremi; - **Direktiva 2000/14 / EC** (izmenjena Direktivom 2005/88 / EC) - Emisija buke u spoljnom okruženju
 - **Direktiva 2014/29 / EU** o usklađivanju zakona država članica u vezi sa stavljanjem na tržište jednostavnih posuda pod pritiskom; GD br. 123 od 25. februara 2015. godine o uspostavljanju uslova za stavljanje opreme pod pritiskom na tržište
 - **Direktiva 2011/65 / EC** - o ograničenjima upotrebe određenih opasnih supstanci u električnoj i elektronskoj opremi (ROHS) -SR EN ISO 12100: 2011
 - **Bezbednost** automobila. Osnovni koncepti, opšti principi dizajna. Osnovna terminologija, metodologija. Tehnički principi. Opšti zahtevi.
- SR EN ISO 13857: 2019**

- Bezbednosna udaljenost za zaštitu gornjih i donjih udova;
- SR EN 1012-1: 2010**
- Kompresori i vakumske pumpe. Sigurnosni zahtevi. Vazdušni kompresori
- SR EN 60204-1: 2018** - Električna oprema mašine - Deo 1: Opšti zahtevi za bezbednost;
- EN ISO 13849/1** - Elementi sistema kontrole bezbednosti;

- **EN 61000-3-2: 2019** - Elektromagnetna kompatibilnost (EMC). Ograničenja za harmonijske emisije struje
- **SR EN 62233: 2008** - Metode za merenje elektromagnetnih polja kućnih i sličnih električnih uređaja koji se odnose na izlaganje ljudskom telu IEC 62233: 2005 (Izmenjeno)
- **EN 55014-1: 2017 + A11: 2020** - Elektromagnetna kompatibilnost. Zahtevi za kućne aparate, električne alate i slične uređaje. emitovanje
- SR EN ISO 3744: 2011** - Akustika. Određivanje nivoa zvučne snage koju emituju izvori buke; Drugi korišćeni standardi ili specifikacije;
- SR EN ISO 9001** - Sistem upravljanja kvalitetom
- SR EN ISO 14001** - Sistem upravljanja zaštitom životne sredine
- OHSAS 18001** - Sistem upravljanja zaštitom zdravlja i bezbednošću na radu.

Napomena: tehnička dokumentacija nalazi se kod proizvođača.

Preciziranje: Predmetna izjava u skladu je sa originalom.

Termin valjanosti: 10 godina od datuma odobrenja.

Mesto i datum izdavanja: CRAIOVA, 04.11.2020

Godina primene markaza CE: 2020 broj registracije: 1074/04.11.2020

Ovlašćeno lice i potpis: Inž. STROE MARIUS CATALIN
Generalni direktor SC RURIS IMPEX SRL

Potpis nečitak
Pečat



Izjava o usklađenosti CE



PROIZVOĐAČ: SC RURIS IMPEXS SRL CALEA SEVERINULUI, BR. 10, BL. 317B, CRAIOVA, DOLJ, RUMUNIJA TEL 0351 464 632, FAKS 0351 464 633, WWW.RURIS.RO, OFFICE@RURIS.RO OVLAŠČENI PREDSTAVNIK: INŽ. STROE MARIUS CATALIN - GENERALNI DIREKTOR OVLAŠČENO LICE ZA TEHNIČKI DOSIJE: INŽ. FLOREA NICOLAE - DIREKTOR DIZAJNA PROIZVODNJE

Opisivanje uređaja: Uređaj za pranje sa pritiskom RURIS ima ulogu da čisti bez kapljica, oko vaše kuće; uređaj je adekvatan za povremeno uklanjanje obične prljavštine.
Serija proizvoda: KSKSCP11500 00001 - 99999, gde KSKS predstavlja godinu proizvodnje mašine
Model: RURIS
Simbol: CleanPower Jet Tip: 1500
Motor: električni Snaga: 2000 W

Mi, SC RURIS IMPEXS SRL Craiova, proizvođač, prema H. G. 1029/2008 - o uslovima za stavljanje mašina na tržište, Direktiva 2006/42 / EC - zahtevi za zaštitu i bezbednost, SR EN ISO 12100 Standard – Mašine, Bezbednost, Direktiva 2000/14 / EC, H. G. 1756/2006 - o ograničavanju nivoa emisije buke u životnu sredinu, Direktiva 2014/35 / EU, GD 409/2016 - o nisko naponskoj opremi, potvrdili smo usaglašenost proizvoda sa navedenim standardima i izjavljujemo da je u skladu sa glavnim bezbednosnim zahtevima i sigurnost, ne ugrožava život, zdravlje, bezbednost na radu i nema negativan uticaj na životnu sredinu.

Dole potpisani STROE CATALIN, zastupnik proizvođača, izjavljujem na sopstveni odgovornost da je proizvod u skladu sa sledećim standardima i evropskim direktivama.

- **Direktiva 2006/42 / EC** o bezbednosti automobila;
- **Direktiva 2014/30 / EU** o elektromagnetnoj kompatibilnosti;
- **Direktiva 2014/35 / EU** o nisko naponskoj opremi; - **Direktiva 2000/14 / EC** (izmenjena Direktivom 2005/88 / EC) - Emisija buke u spoljnom okruženju
- **Direktiva 2014/29 / EU** o usklađivanju zakona država članica u vezi sa stavljanjem na tržište jednostavnih posuda pod pritiskom; GD br. 123 od 25. februara 2015. godine o uspostavljanju uslova za stavljanje opreme pod pritiskom na tržište
- **Direktiva 2011/65 / EC** - o ograničenjima upotrebe određenih opasnih supstanci u električnoj i elektronskoj opremi (ROHS) -SR EN ISO 12100: 2011
- **Bezbednost automobila.** Osnovni koncepti, opšti principi dizajna. Osnovna terminologija, metodologija. Tehnički principi. Opšti zahtevi.
- SR EN ISO 13857: 2019**
 - Bezbednosna udaljenost za zaštitu gornjih i donjih udova;
- SR EN 1012-1: 2010**
 - Kompresori i vakumske pumpe. Sigurnosni zahtevi. Vazdušni kompresori
- SR EN 60204-1: 2018** - Električna oprema mašine - Deo 1: Opšti zahtevi za bezbednost;
- EN ISO 13849/1** - Elementi sistema kontrole bezbednosti;

- **EN 61000-3-2: 2019** - Elektromagnetna kompatibilnost (EMC). Ograničenja za harmonijske emisije struje
- **SR EN 62233: 2008** - Metode za merenje elektromagnetnih polja kućnih i sličnih električnih uređaja koji se odnose na izlaganje ljudskom telu IEC 62233: 2005 (Izmenjeno)
- **EN 55014-1: 2017 + A11: 2020** - Elektromagnetna kompatibilnost. Zahtevi za kućne aparate, električne alate i slične uređaje. emitovanje
- **SR EN ISO 3744: 2011** - Akustika. Određivanje nivoa zvučne snage koju emituju izvori buke; Drugi korišćeni standardi ili specifikacije:
- **SR EN ISO 9001** - Sistem upravljanja kvalitetom
- **SR EN ISO 14001** - Sistem upravljanja zaštitom životne sredine
- **OHSAS 18001** - Sistem upravljanja zaštitom zdravlja i bezbednošću na radu.

Napomena: tehnička dokumentacija nalazi se kod proizvođača.

Preciziranje: Predmetna izjava u skladu je sa originalom.

Termin valjanosti: 10 godina od datuma odobrenja.

Mesto i datum izdavanja: CRAIOVA, 04.11.2020

Godina primene markaza CE: 2020 broj registracije: 1075/04.11.2020

Ovlašćeno lice i potpis: Inž. STROE MARIUS CATALIN
Generalni direktor SC RURIS IMPEX SRL

Potpis nečitak
Pečat



Izjava o usklađenosti CE

EC

PROIZVOĐAČ: SC RURIS IMPEXS SRL CALEA SEVERINULUI, BR. 10, BL. 317B, CRAIOVA, DOLJ, RUMUNIJA TEL 0351 464 632, FAKS 0351 464 633, WWW.RURIS.RO, OFFICE@RURIS.RO OVLAŠĆENI PREDSTAVNIK: INŽ. STROE MARIUS CATALIN - GENERALNI DIREKTOR OVLAŠĆENO LICE ZA TEHNIČKI DOSIJE: INŽ. FLOREA NICOLAE - DIREKTOR DIZAJNA PROIZVODNJE

Opisivanje uređaja: Uređaj za pranje sa pritiskom RURIS ima ulogu da čisti bez kapljica, oko vaše kuće; uređaj je adekvatan za povremeno uklanjanje obične prljavštine.
Serija proizvoda: KSKSCP1500 00001 - 99999, gde KSKS predstavlja godinu proizvodnje mašine
Model: RURIS
Simbol: CleanPower Jet Tip: 1500
Motor: električni Snaga: 2000 W

Nivo zvučne snage (u praznom hodu): 89 d B Nivo zvučne snage (N mak): 89 d B
Nivo zvučne snage je potvrdio INMA Bukurešt kroz Izveštaj o ispitivanju br. 5 / 25.11.2020, u skladu sa odredbama Direktive 2000/14 / EC (izmenjena Direktivom 2005/88 / EC) i SR EN ISO 3744: 2011

Mi, SC RURIS IMPEXS SRL Craiova, proizvođač, prema H. G. 1029/2008 - o uslovima za stavljanje mašina na tržište, Direktiva 2006/42 / EC - zahtevi za zaštitu i bezbednost, SR EN ISO 12100 Standard – Mašine, Bezbednost, Direktiva 2000/14 / EC, H. G. 1756/2006 - o ograničavanju nivoa emisije buke u životnu sredinu, Direktiva 2014/35 / EU, GD 409/2016 - o nisko naponskoj opremi, potvrdili smo usaglašenost proizvoda sa navedenim standardima i izjavljujemo da je u skladu sa glavnim bezbednosnim zahtevima i sigurnost, ne ugrožava život, zdravlje, bezbednost na radu i nema negativan uticaj na životnu sredinu.

Dole potpisani STROE CATALIN, zastupnik proizvođača, izjavljujem na sopstveni odgovornost da je proizvod u skladu sa sledećim standardima i evropskim direktivama.

- **Direktiva** 2006/42 / EC o bezbednosti automobila;
- **Direktiva** 2014/30 / EU o elektromagnetnoj kompatibilnosti;
- **Direktiva** 2014/35 / EU o nisko naponskoj opremi; - Direktiva 2000/14 / EC (izmenjena Direktivom 2005/88 / EC) - Emisija buke u spoljnom okruženju
- **Direktiva** 2014/29 / EU o usklađivanju zakona država članica u vezi sa stavljanjem na tržište jednostavnih posuda pod pritiskom; GD br. 123 od 25. februara 2015. godine o uspostavljanju uslova za stavljanje opreme pod pritiskom na tržište
- **Direktiva** 2011/65 / EC - o ograničenjima upotrebe određenih opasnih supstanci u električnoj i elektronskoj opremi (ROHS) -SR EN ISO 12100: 2011
- **Bezbednost** automobila. Osnovni koncepti, opšti principi dizajna. Osnovna terminologija, metodologija. Tehnički principi. Opšti zahtevi.

-SR EN ISO 13857: 2019

- Bezbednosna udaljenost za zaštitu gornjih i donjih udova;

-SR EN 1012-1: 2010

- Kompresori i vakumske pumpe. Sigurnosni zahtevi. Vazdušni kompresori

- **SR EN 60204-1: 2018** - Električna oprema mašine - Deo 1: Opšti zahtevi za bezbednost;

- **EN ISO 13849/1** - Elementi sistema kontrole bezbednosti;

- **EN 61000-3-2: 2019** - Elektromagnetna kompatibilnost (EMC). Ograničenja za harmonijske emisije struje

- **SR EN 62233: 2008** - Metode za merenje elektromagnetnih polja kućnih i sličnih električnih uređaja koji se odnose na izlaganje ljudskom telu IEC 62233: 2005 (Izmenjeno)

- **EN 55014-1: 2017 + A11: 2020** - Elektromagnetna kompatibilnost. Zahtevi za kućne aparate, električne alate i slične uređaje. emitovanje

- **SR EN ISO 3744: 2011** - Akustika. Određivanje nivoa zvučne snage koju emituju izvori buke; Drugi korišćeni standardi ili specifikacije:

- **SR EN ISO 9001** - Sistem upravljanja kvalitetom

- **SR EN ISO 14001** - Sistem upravljanja zaštitom životne sredine

- **OHSAS 18001** - Sistem upravljanja zaštitom zdravlja i bezbednošću na radu.

Napomena: tehnička dokumentacija nalazi se kod proizvođača.

Preciziranje: Predmetna izjava u skladu je sa originalom.

Termin valjanosti: 10 godina od datuma odobrenja.

Mesto i datum izdavanja: CRAIOVA, 04.11.2020

Godina primene markaza CE: 2020 broj registracije: 1076/04.11.2020

Ovlašćeno lice i potpis: Inž. STROE MARIUS CATALIN

Generalni direktor SC RURIS IMPEX SRL

Potpis nečitak

Pečat



Izjava o usklađenosti CE



PROIZVOĐAČ: SC RURIS IMPEXS SRL CALEA SEVERINULUI, BR. 10, BL. 317B, CRAIOVA, DOLJ, RUMUNIJA TEL 0351 464 632, FAKS 0351 464 633, WWW.RURIS.RO, OFFICE@RURIS.RO OVLAŠĆENI PREDSTAVNIK: INŽ. STROE MARIUS CATALIN - GENERALNI DIREKTOR OVLAŠĆENO LICE ZA TEHNIČKI DOSIJE: INŽ. FLOREA NICOLAE - DIREKTOR DIZAJNA PROIZVODNJE

Opisivanje uređaja: Uređaj za pranje sa pritiskom RURIS ima ulogu da čisti bez kapljica, oko vaše kuće; uređaj je adekvatan za povremeno uklanjanje obične prljavštine.
Serija proizvoda: KSKSCP11700 00001 - 99999, gde KSKS predstavlja godinu proizvodnje mašine
Model: RURIS
Simbol: CleanPower Jet Tip: 1700
Motor: električni Snaga: 2200 W

Mi, SC RURIS IMPEXS SRL Craiova, proizvođač, prema H. G. 1029/2008 - o uslovima za stavljanje mašina na tržište, Direktiva 2006/42 / EC - zahtevi za zaštitu i bezbednost, SR EN ISO 12100 Standard – Mašine, Bezbednost, Direktiva 2000/14 / EC, H. G. 1756/2006 - o ograničavanju nivoa emisije buke u životnu sredinu, Direktiva 2014/35 / EU, GD 409/2016 - o nisko naponskoj opremi, potvrdili smo usaglašenost proizvoda sa navedenim standardima i izjavljujemo da je u skladu sa glavnim bezbednosnim zahtevima i sigurnost, ne ugrožava život, zdravlje, bezbednost na radu i nema negativan uticaj na životnu sredinu.

Dole potpisani STROE CATALIN, zastupnik proizvođača, izjavljujem na sopstveni odgovornost da je proizvod u skladu sa sledećim standardima i evropskim direktivama.

- **Direktiva 2006/42 / EC** o bezbednosti automobila;
- **Direktiva 2014/30 / EU** o elektromagnetnoj kompatibilnosti;
- **Direktiva 2014/35 / EU** o nisko naponskoj opremi; - **Direktiva 2000/14 / EC** (izmenjena Direktivom 2005/88 / EC) - Emisija buke u spoljnom okruženju
- **Direktiva 2014/29 / EU** o usklađivanju zakona država članica u vezi sa stavljanjem na tržište jednostavnih posuda pod pritiskom; GD br. 123 od 25. februara 2015. godine o uspostavljanju uslova za stavljanje opreme pod pritiskom na tržište
- **Direktiva 2011/65 / EC** - o ograničenjima upotrebe određenih opasnih supstanci u električnoj i elektronskoj opremi (ROHS) -SR EN ISO 12100: 2011
- **Bezbednost** automobila. Osnovni koncepti, opšti principi dizajna. Osnovna terminologija, metodologija. Tehnički principi. Opšti zahtevi.
- SR EN ISO 13857: 2019**
 - Bezbednosna udaljenost za zaštitu gornjih i donjih udova;
- SR EN 1012-1: 2010**
 - Kompresori i vakumske pumpe. Sigurnosni zahtevi. Vazdušni kompresori
- SR EN 60204-1: 2018** - Električna oprema mašine - Deo 1: Opšti zahtevi za bezbednost;
- EN ISO 13849/1** - Elementi sistema kontrole bezbednosti;

- **EN 61000-3-2: 2019** - Elektromagnetna kompatibilnost (EMC). Ograničenja za harmonijske emisije struje
- **SR EN 62233: 2008** - Metode za merenje elektromagnetnih polja kućnih i sličnih električnih uređaja koji se odnose na izlaganje ljudskom telu IEC 62233: 2005 (Izmenjeno)
- **EN 55014-1: 2017 + A11: 2020** - Elektromagnetna kompatibilnost. Zahtevi za kućne aparate, električne alate i slične uređaje. emitovanje
- **SR EN ISO 3744: 2011** - Akustika. Određivanje nivoa zvučne snage koju emituju izvori buke; Drugi korišćeni standardi ili specifikacije:
- **SR EN ISO 9001** - Sistem upravljanja kvalitetom
- **SR EN ISO 14001** - Sistem upravljanja zaštitom životne sredine
- **OHSAS 18001** - Sistem upravljanja zaštitom zdravlja i bezbednošću na radu.

Napomena: tehnička dokumentacija nalazi se kod proizvođača.

Preciziranje: Predmetna izjava u skladu je sa originalom.

Termin valjanosti: 10 godina od datuma odobrenja.

Mesto i datum izdavanja: CRAIOVA, 04.11.2020

Godina primene markaza CE: 2020 broj registracije: 1077/04.11.2020

Ovlašćeno lice i potpis: Inž. STROE MARIUS CATALIN
Generalni direktor SC RURIS IMPEX SRL

Potpis nečitak
Pečat



Izjava o usklađenosti CE

EC

PROIZVOĐAČ: SC RURIS IMPEXS SRL CALEA SEVERINULUI, BR. 10, BL. 317B, CRAIOVA, DOLJ, RUMUNIJA TEL 0351 464 632, FAKS 0351 464 633, WWW.RURIS.RO, OFFICE@RURIS.RO OVLAŠĆENI PREDSTAVNIK: INŽ. STROE MARIUS CATALIN - GENERALNI DIREKTOR OVLAŠĆENO LICE ZA TEHNIČKI DOSIJE: INŽ. FLOREA NICOLAE - DIREKTOR DIZAJNA PROIZVODNJE

Opisivanje uređaja: Uređaj za pranje sa pritiskom RURIS ima ulogu da čisti bez kapljica, oko vaše kuće; uređaj je adekvatan za povremeno uklanjanje obične prljavštine.
Serija proizvoda: KSKSCP11700 00001 - 99999, gde KSKS predstavlja godinu proizvodnje mašine
Model: RURIS
Simbol: CleanPower Jet Tip: 1700
Motor: električni Snaga: 2200 W

Nivo zvučne snage (u praznom hodu): 89 d B Nivo zvučne snage (N mak): 89 d B
Nivo zvučne snage je potvrdio INMA Bukurešt kroz Izveštaj o ispitivanju br. 5 / 25.11.2020, u skladu sa odredbama Direktive 2000/14 / EC (izmenjena Direktivom 2005/88 / EC) i SR EN ISO 3744: 2011

Mi, SC RURIS IMPEXS SRL Craiova, proizvođač, prema H. G. 1029/2008 - o uslovima za stavljanje mašina na tržište, Direktiva 2006/42 / EC - zahtevi za zaštitu i bezbednost, SR EN ISO 12100 Standard – Mašine, Bezbednost, Direktiva 2000/14 / EC, H. G. 1756/2006 - o ograničavanju nivoa emisije buke u životnu sredinu, Direktiva 2014/35 / EU, GD 409/2016 - o nisko naponskoj opremi, potvrdili smo usaglašenost proizvoda sa navedenim standardima i izjavljujemo da je u skladu sa glavnim bezbednosnim zahtevima i sigurnost, ne ugrožava život, zdravlje, bezbednost na radu i nema negativan uticaj na životnu sredinu.

Dole potpisani STROE CATALIN, zastupnik proizvođača, izjavljujem na sopstveni odgovornost da je proizvod u skladu sa sledećim standardima i evropskim direktivama.

- **Direktiva 2006/42 / EC** o bezbednosti automobila;
 - **Direktiva 2014/30 / EU** o elektromagnetnoj kompatibilnosti;
 - **Direktiva 2014/35 / EU** o nisko naponskoj opremi; - **Direktiva 2000/14 / EC** (izmenjena Direktivom 2005/88 / EC) - Emisija buke u spoljnom okruženju
 - **Direktiva 2014/29 / EU** o usklađivanju zakona država članica u vezi sa stavljanjem na tržište jednostavnih posuda pod pritiskom; GD br. 123 od 25. februara 2015. godine o uspostavljanju uslova za stavljanje opreme pod pritiskom na tržište
 - **Direktiva 2011/65 / EC** - o ograničenjima upotrebe određenih opasnih supstanci u električnoj i elektronskoj opremi (ROHS) -SR EN ISO 12100: 2011
 - **Bezbednost** automobila. Osnovni koncepti, opšti principi dizajna. Osnovna terminologija, metodologija. Tehnički principi. Opšti zahtevi.
- SR EN ISO 13857: 2019**

- Bezbednosna udaljenost za zaštitu gornjih i donjih udova;
- SR EN 1012-1: 2010**
- Kompresori i vakumske pumpe. Sigurnosni zahtevi. Vazdušni kompresori
- SR EN 60204-1: 2018** - Električna oprema mašine - Deo 1: Opšti zahtevi za bezbednost;
- EN ISO 13849/1** - Elementi sistema kontrole bezbednosti;

- **EN 61000-3-2: 2019** - Elektromagnetna kompatibilnost (EMC). Ograničenja za harmonijske emisije struje
- **SR EN 62233: 2008** - Metode za merenje elektromagnetnih polja kućnih i sličnih električnih uređaja koji se odnose na izlaganje ljudskom telu IEC 62233: 2005 (Izmenjeno)
- **EN 55014-1: 2017 + A11: 2020** - Elektromagnetna kompatibilnost. Zahtevi za kućne aparate, električne alate i slične uređaje. emitovanje
- SR EN ISO 3744: 2011** - Akustika. Određivanje nivoa zvučne snage koju emituju izvori buke; Drugi korišćeni standardi ili specifikacije;
- SR EN ISO 9001** - Sistem upravljanja kvalitetom
- SR EN ISO 14001** - Sistem upravljanja zaštitom životne sredine
- OHSAS 18001** - Sistem upravljanja zaštitom zdravlja i bezbednošću na radu.

Napomena: tehnička dokumentacija nalazi se kod proizvođača.

Preciziranje: Predmetna izjava u skladu je sa originalom.

Termin valjanosti: 10 godina od datuma odobrenja.

Mesto i datum izdavanja: CRAIOVA, 04.11.2020

Godina primene markaza CE: 2020 broj registracije: 1078/04.11.2020

Ovlašćeno lice i potpis: Inž. STROE MARIUS CATALIN
Generalni direktor SC RURIS IMPEX SRL

Potpis nečitat
Pečat



Izjava o usklađenosti CE



PROIZVOĐAČ: SC RURIS IMPEXS SRL CALEA SEVERINULUI, BR. 10, BL. 317B, CRAIOVA, DOLJ, RUMUNIJA TEL 0351 464 632, FAKS 0351 464 633, WWW.RURIS.RO, OFFICE@RURIS.RO OVLAŠČENI PREDSTAVNIK: INŽ. STROE MARIUS CATALIN - GENERALNI DIREKTOR OVLAŠČENO LICE ZA TEHNIČKI DOSIJE: INŽ. FLOREA NICOLAE - DIREKTOR DIZAJNA PROIZVODNJE

Opisivanje uređaja: Uređaj za pranje sa pritiskom RURIS ima ulogu da čisti bez kapljica, oko vaše kuće; uređaj je adekvatan za povremeno uklanjanje obične prljavštine.
Serija proizvoda: KSKSPJ1900 00001 - 99999, gde KSKS predstavlja godinu proizvodnje mašine
Model: RURIS
Simbol: ProPower Jet Tip: 1900
Motor: električni Snaga: 2500 W

Mi, SC RURIS IMPEXS SRL Craiova, proizvođač, prema H. G. 1029/2008 - o uslovima za stavljanje mašina na tržište, Direktiva 2006/42 / EC - zahtevi za zaštitu i bezbednost, SR EN ISO 12100 Standard – Mašine, Bezbednost, Direktiva 2000/14 / EC, H. G. 1756/2006 - o ograničavanju nivoa emisije buke u životnu sredinu, Direktiva 2014/35 / EU, GD 409/2016 - o nisko naponskoj opremi, potvrdili smo usaglašenost proizvoda sa navedenim standardima i izjavljujemo da je u skladu sa glavnim bezbednosnim zahtevima i sigurnost, ne ugrožava život, zdravlje, bezbednost na radu i nema negativan uticaj na životnu sredinu.

Dole potpisani STROE CATALIN, zastupnik proizvođača, izjavljujem na sopstveni odgovornost da je proizvod u skladu sa sledećim standardima i evropskim direktivama.

- **Direktiva 2006/42 / EC** o bezbednosti automobila;
- **Direktiva 2014/30 / EU** o elektromagnetnoj kompatibilnosti;
- **Direktiva 2014/35 / EU** o nisko naponskoj opremi; - **Direktiva 2000/14 / EC** (izmenjena Direktivom 2005/88 / EC) - Emisija buke u spoljnom okruženju
- **Direktiva 2014/29 / EU** o usklađivanju zakona država članica u vezi sa stavljanjem na tržište jednostavnih posuda pod pritiskom; GD br. 123 od 25. februara 2015. godine o uspostavljanju uslova za stavljanje opreme pod pritiskom na tržište
- **Direktiva 2011/65 / EC** - o ograničenjima upotrebe određenih opasnih supstanci u električnoj i elektronskoj opremi (ROHS) -SR EN ISO 12100: 2011
- **Bezbednost** automobila. Osnovni koncepti, opšti principi dizajna. Osnovna terminologija, metodologija. Tehnički principi. Opšti zahtevi.
- SR EN ISO 13857: 2019**
 - Bezbednosna udaljenost za zaštitu gornjih i donjih udova;
- SR EN 1012-1: 2010**
 - Kompresori i vakumske pumpe. Sigurnosni zahtevi. Vazdušni kompresori
- SR EN 60204-1: 2018** - Električna oprema mašine - Deo 1: Opšti zahtevi za bezbednost;
- EN ISO 13849/1** - Elementi sistema kontrole bezbednosti;

- **EN 61000-3-2: 2019** - Elektromagnetna kompatibilnost (EMC). Ograničenja za harmonijske emisije struje
- **SR EN 62233: 2008** - Metode za merenje elektromagnetnih polja kućnih i sličnih električnih uređaja koji se odnose na izlaganje ljudskom telu IEC 62233: 2005 (Izmenjeno)
- **EN 55014-1: 2017 + A11: 2020** - Elektromagnetna kompatibilnost. Zahtevi za kućne aparate, električne alate i slične uređaje. emitovanje
- **SR EN ISO 3744: 2011** - Akustika. Određivanje nivoa zvučne snage koju emituju izvori buke; Drugi korišćeni standardi ili specifikacije:
- **SR EN ISO 9001** - Sistem upravljanja kvalitetom
- **SR EN ISO 14001** - Sistem upravljanja zaštitom životne sredine
- **OHSAS 18001** - Sistem upravljanja zaštitom zdravlja i bezbednošću na radu.

Napomena: tehnička dokumentacija nalazi se kod proizvođača.

Preciziranje: Predmetna izjava u skladu je sa originalom.

Termin valjanosti: 10 godina od datuma odobrenja.

Mesto i datum izdavanja: CRAIOVA, 04.11.2020

Godina primene markaza CE: 2020 broj registracije: 1079/04.11.2020

Ovlašćeno lice i potpis: Inž. STROE MARIUS CATALIN
Generalni direktor SC RURIS IMPEX SRL

Potpis nečitak
Pečat



Izjava o usklađenosti CE

EC

PROIZVOĐAČ: SC RURIS IMPEXS SRL CALEA SEVERINULUI, BR. 10, BL. 317B, CRAIOVA, DOLJ, RUMUNIJA TEL 0351 464 632, FAKS 0351 464 633, WWW.RURIS.RO, OFFICE@RURIS.RO OVLAŠĆENI PREDSTAVNIK: INŽ. STROE MARIUS CATALIN - GENERALNI DIREKTOR OVLAŠĆENO LICE ZA TEHNIČKI DOSIJE: INŽ. FLOREA NICOLAE - DIREKTOR DIZAJNA PROIZVODNJE

Opisivanje uređaja: Uređaj za pranje sa pritiskom RURIS ima ulogu da čisti bez kapljica, oko vaše kuće; uređaj je adekvatan za povremeno uklanjanje obične prljavštine.

Serijski broj proizvoda: KSKSPJ1900 00001 - 99999, gde KSKS predstavlja godinu proizvodnje mašine

Model: RURIS

Simbol: ProPower Jet Tip: 1900

Motor: električni Snaga: 2500 W

Nivo zvučne snage (u praznom hodu): 88 d B Nivo zvučne snage (N mak): 88 d B

Nivo zvučne snage je potvrdio INMA Bukurešt kroz Izveštaj o ispitivanju br. 6 / 25.11.2020, u skladu sa odredbama Direktive 2000/14 / EC (izmenjena Direktivom 2005/88 / EC) i SR EN ISO 3744: 2011

Mi, SC RURIS IMPEXS SRL Craiova, proizvođač, prema H. G. 1029/2008 - o uslovima za stavljanje mašina na tržište, Direktiva 2006/42 / EC - zahtevi za zaštitu i bezbednost, SR EN ISO 12100 Standard – Mašine, Bezbednost, Direktiva 2000/14 / EC, H. G. 1756/2006 - o ograničavanju nivoa emisije buke u životnu sredinu, Direktiva 2014/35 / EU, GD 409/2016 - o nisko naponskoj opremi, potvrdili smo usaglašenost proizvoda sa navedenim standardima i izjavljujemo da je u skladu sa glavnim bezbednosnim zahtevima i sigurnost, ne ugrožava život, zdravlje, bezbednost na radu i nema negativan uticaj na životnu sredinu.

Dole potpisani STROE CATALIN, zastupnik proizvođača, izjavljujem na sopstveni odgovornost da je proizvod u skladu sa sledećim standardima i evropskim direktivama.

- **Direktiva 2006/42 / EC** o bezbednosti automobila;
 - **Direktiva 2014/30 / EU** o elektromagnetnoj kompatibilnosti;
 - **Direktiva 2014/35 / EU** o nisko naponskoj opremi; - **Direktiva 2000/14 / EC** (izmenjena Direktivom 2005/88 / EC) - Emisija buke u spoljnom okruženju
 - **Direktiva 2014/29 / EU** o usklađivanju zakona država članica u vezi sa stavljanjem na tržište jednostavnih posuda pod pritiskom; GD br. 123 od 25. februara 2015. godine o uspostavljanju uslova za stavljanje opreme pod pritiskom na tržište
 - **Direktiva 2011/65 / EC** - o ograničenjima upotrebe određenih opasnih supstanci u električnoj i elektronskoj opremi (ROHS) -SR EN ISO 12100: 2011
 - **Bezbednost** automobila. Osnovni koncepti, opšti principi dizajna. Osnovna terminologija, metodologija. Tehnički principi. Opšti zahtevi.
- SR EN ISO 13857: 2019**

- Bezbednosna udaljenost za zaštitu gornjih i donjih udova;
- SR EN 1012-1: 2010**
- Kompresori i vakumske pumpe. Sigurnosni zahtevi. Vazdušni kompresori
- SR EN 60204-1: 2018** - Električna oprema mašine - Deo 1: Opšti zahtevi za bezbednost;
- EN ISO 13849/1** - Elementi sistema kontrole bezbednosti;

- **EN 61000-3-2: 2019** - Elektromagnetna kompatibilnost (EMC). Ograničenja za harmonijske emisije struje
- **SR EN 62233: 2008** - Metode za merenje elektromagnetnih polja kućnih i sličnih električnih uređaja koji se odnose na izlaganje ljudskom telu IEC 62233: 2005 (Izmenjeno)
- **EN 55014-1: 2017 + A11: 2020** - Elektromagnetna kompatibilnost. Zahtevi za kućne aparate, električne alate i slične uređaje. emitovanje
- SR EN ISO 3744: 2011** - Akustika. Određivanje nivoa zvučne snage koju emituju izvori buke; Drugi korišćeni standardi ili specifikacije;
- SR EN ISO 9001** - Sistem upravljanja kvalitetom
- SR EN ISO 14001** - Sistem upravljanja zaštitom životne sredine
- OHSAS 18001** - Sistem upravljanja zaštitom zdravlja i bezbednošću na radu.

Napomena: tehnička dokumentacija nalazi se kod proizvođača.

Preciziranje: Predmetna izjava u skladu je sa originalom.

Termin valjanosti: 10 godina od datuma odobrenja.

Mesto i datum izdavanja: CRAIOVA, 04.11.2020

Godina primene markaza CE: 2020 broj registracije: 1080/04.11.2020

Ovlašćeno lice i potpis: Inž. STROE MARIUS CATALIN
Generalni direktor SC RURIS IMPEX SRL

Potpis nečitak
Pečat





VISOKOTLAČNI PERAČ RURIS CLEAN POWER JET 1100/ 1300/ 1500/ 1700 PRO POWER JET 1900





SADRŽAJ

1. Uvodni dio.....	3
2. Sigurnosne upute.....	4
3. Opće predstavljanje uređaja.....	5
4. Tehnički podaci.....	6
5. Ugradnja.....	6
6. Puštanje u rad.....	9
6.1. Upravljanje.....	10
7. Održavanje i skladištenje.....	12
8. Kvarovi i akcije za popravljanje.....	12
9. Izjave o usklađenosti.....	14



1. UVODNI DIO

Poštovani kupcu!

Hvala vam na odluci da kupite RURIS proizvod i na ukazanom povjerenju našoj kompaniji! RURIS je na tržištu od 1993. godine i za sve to vrijeme postao je snažna marka koja je svoju reputaciju izgradila ispunjavajući svoja obećanja, ali i kontinuiranim ulaganjima koja su namijenjena da pomognu kupcima pouzdanim, efikasnim i kvalitetnim rešenjima.

Uvjereni smo da ćete cijeniti naš proizvod i dugo uživati u njegovim performansama. RURIS svojim kupcima ne nudi samo opremu, već i kompletna rešenja. Važan element u odnosu sa kupcem su savjeti i prije prodaje i nakon prodaje, kupcima RURIS-a na raspolaganju je čitava mreža partnerskih prodavaonica i servisnih punktova.

Da biste uživali u kupljenom proizvodu, pažljivo pročitajte upute za uporabu. Sledite upute, garantira će te vam dugotrajnu upotrebu. Kompanija RURIS kontinuirano radi na razvoju svojih proizvoda i stoga zadržava pravo izmjene, između ostalog, njihovog oblika, izgleda i performansi, bez obaveze da to unaprijed saopćiti.

Kompanija RURIS kontinuirano radi na razvoju svojih proizvoda i stoga zadržava pravo izmjene, između ostalog, njihovog oblika, izgleda i performansi, bez obaveze da to saopćiti unaprijed.

Još jednom vam hvala što ste odabrali RURIS proizvode!

Informacije i podrška za klijenta:

Telefon: 0351.820.105

e-mail: info@ruris.ro

2. SIGURNOSNA UPUTSTVA

1. Uređaj je namijenjen samo za vanjsku uporabu.
2. Crijevo visokog pritiska može procuriti zbog habanja, savijanja itd. Ne koristite oštećeno crijevo.
3. Ne koristite uređaj za pranje pod pritiskom u blizini goriva.
4. Neke kemikalije ili deterdženti mogu biti štetni ako se udišu i izazvati ozbiljne povrede. Koristite respirator ili masku kad god postoji mogućnost udisanja isparenja.
5. Prije pokretanja uređaja u hladnom vremenu, provjerite sve dijelove opreme i uvjerite se da se nije stvorio led. Ne čuvajte jedinicu tamo gdje će temperatura pasti ispod 0 °C (32 °F).
6. NIKADA se ne smiju koristiti dijelovi sa slomljenim ili nedostajućih dijelovima ili bez zaštitnog kućišta ili poklopca.
7. Držite crijevo visokog pritiska spojeno na uređaj i prskalicu dok je sistem pod pritiskom. Isključivanje crijeva dok je jedinica pod pritiskom je opasno i može prouzrokovati povrede.
8. Držite sprej dalje od električnih kablova, u suprotnom može doći do strujnog udara.
9. Uređaj mora biti povezan na dovod vode prije upotrebe, a zatim otvoriti okidač pištolja i otvoriti prekidač za čišćenje.



Pokazuje jednu potencijalnu opasnost za tjelesno oštećenje.



U skladu sa evropskim primjenljivim direktivama za ovaj proizvod.



Ne ostavljajte uređaj na kiši i ne uporabite ga na vlažnim mjestima.



Kako bi smanjili rizik ozljeda, svi korisnici moraju da čitaju i razumu priručnik prije upotrebe ovog proizvoda.



Uvijek nosite zaštitne rukavice.



Kako bi smanjili rizik od ozljeda, nikada ne usmjerite mlaz vode ka osobama.



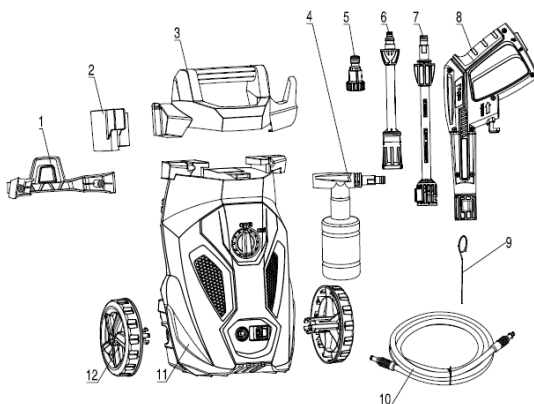
Uređaj nije namijenjen za priključivanje na mreži za vodu za piće.



Vršite reciklažu neželjenih materijala i nemojte ih bacati samo kao otpade. Svi instrumenti, crijeva i ambalaže moraju biti sortirani i poslani u lokalnom centru za reciklaži i odloženi na jedan način siguran za životnu sredinu.



3. GENERALNO PREDSTALVJANJE UREĐAJA



1.	Podrška za pribore
2.	Podrška za pištolj uređaja
3.	Drška
4.	Sredstvo za deterđzent
5.	Priključak za priliv vode
6.	Podesiva mlaznica
7.	Štap
8.	Pištolj uređaja
9.	Štap za čišćenje
10.	Crijevo za visoki pritisak
11.	Jedinica za električno pranje
12.	Točak

Slike imaju informativni karakter i određeni dijelovi mogu biti različiti u zavisnosti od modela.

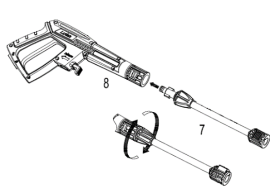
4. TEHNIČKI PODACI

Model	CLEAN POWER JET 1100	CLEAN POWER JET 1300	CLEAN POWER JET 1500	CLEAN POWER JET 1700	PRO POWER JET 1900
Električni napon	220-240V / 50Hz	220-240V / 50Hz	220-240V / 50Hz	220-240V / 50Hz	220-240V / 50Hz
Tip napajanja	Na mreži	Na mreži	Na mreži	Na mreži	Na mreži
Snaga	1400W	1600W	2000W	2200W	2500W Motor indukcije
Nominalni pritisak/ maksimalni pritisak	80 Bar/ 110 Bar	90 Bar/ 130 Bar	110 Bar/ 160 Bar	120 Bar/ 170 Bar	130 Bar/ 160 Bar
Nominalni protok / maksimalni protok	5 .5L /min / 6. 5L/min	6L/min / 7L/min	6. 5L/min / 7. 5L/min	6.5L/min/ 7. 5L/min	7L/min / 7. 8L/min
Maksimalna temperatura vode	40 stepeni	40 stepeni	40 stepeni	40 stepeni	40 stepeni
Dužina kabela za napajanje	5 m	5 m	5 m	5 m	5 m
Dužina crijeva	6 m	6 m	6 m	6 m	6 m
Nivo buke	92 DB	92 DB	92 DB	92 DB	92 DB
Težina	5.6 kg	6 kg	8.6 kg	9 kg	21 kg

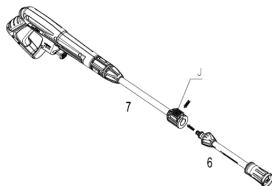
5. MONTAŽA

Prvi korak

Umetnite produžni štap (7) u pištolj (8). Pritisnite i okrenite štap (7) u smjeru kazaljke na satu na pištolju (8) da biste ga zaključali na svoje mjesto. Kada su dijelovi pravilno spojeni, ne možete odvojiti dvije komponente pucajući direktno u pištolj (8). Umetnite mlaznicu za deterđent na isti način, u zavisnosti od odgovarajućeg pribora za površinu koju čistite. U pištolj se istovremeno može ubaciti samo jedan dodatak. Sav pribor mora biti stavljen u pištolj radi pravilne upotrebe. (Slika. 1)

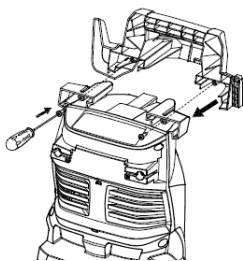


Slika 1



Slika 2

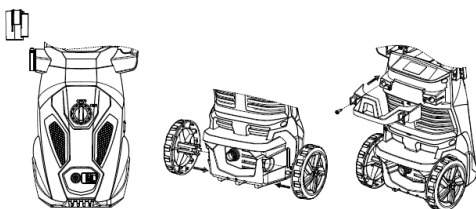
Drugi korak



Zavite dršku na glavnom tijelu uređaja kako je niže prikazano.

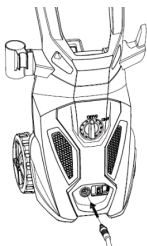
Treći korak

Instalirajte podršku pištolja. Stavite kotač i zavite podršku elementa na glavnom tijelu.

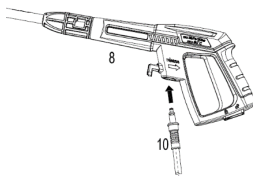


Četvrti korak

Pričvrstite crijevo visokog pritiska na otvor za odvod vode. Umetnite ga i brzo povežite kako biste izbjegli curenje. Kada su dijelovi pravilno spojeni, ne možete odvojiti dvije komponente povlačenjem direktno iz otvora za vodu. Pritisnite dugme u smjeru strelice, a zatim možete ukloniti crijevo visokog pritiska. (Slika 3)



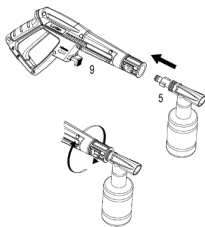
Slika 3



Slika 4

Peti korak

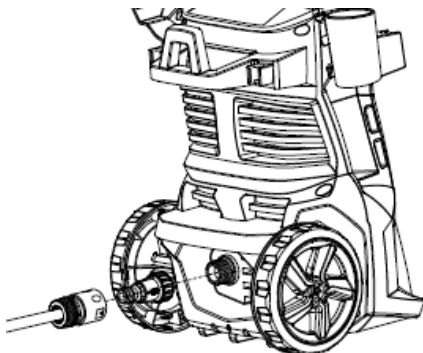
Umetnite mlaznicu za deterdžent (4) u pištolj (8). Pritisnite i okrenite ga u smjeru kazaljke na satu na pištolju (8) da biste ga zaključali na svoje mjesto. Kada su dijelovi pravilno spojeni, ne možete odvojiti dvije komponente pucajući direktno u pištolj (8).



Šesti korak

Pričvrstite konektor crijeva na mašinu za pranje pod pritiskom. Prije nego što pričvrstite konektor na FITING, uklonite plastični poklopac koji je stavljen u FITING na mašini za pranje pod pritiskom. Ovaj plastični poklopac se može ukloniti nakon uklanjanja. Nakon što su obe komponente instalirane, pričvrstite crijevo pomoću zavrtnja za konektor na podlošku. Spojite crijevo na izvor vode.

UPOZORENJE: Crijevo za vrt ne smije biti oštećen ili da ima curenja.



6. STAVLJANJE U RAD

Ova jedinica je namijenjena da bude uporabljena samo sa hladnom vodom! Ne uporabite toplu vodu!

Crijevo visokog pritiska ne smije da se petlja! Tokom rada uređaj mora biti postavljen na ravnu i stabilnu površinu. Uvijek zaustavite motor PRE nego što isključite dovod vode jedinice. Ako jedinica ostane bez vode, motor se može ozbiljno oštetiti. provjere:

1. U potpunosti uključite ventil za dovod vode.
2. Otključajte zatvarač (prvo pritisnite sigurnosno dugme, a zatim pritisnite okidač) na nekoliko sekundi; pustite da voda curi iz mlaznice.
3. Provjerite da li spojevi cure ili negdje izlazi voda. Ako dođe do curenja vode, ponovo priključite crijevo za vodu, pištolj za prskanje ili koplje kako biste bili sigurni da je svaki dodatak savršeno povezan.



Slika 5

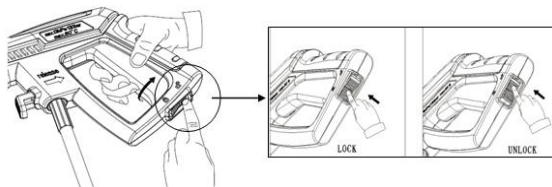
4. Povežite se na uzemljeno napajanje od 220V / 50Hz.
5. Podesite prekidač za napajanje na „I“. (Slika 5)
6. Pokrenite zatvarač i uključite podlošku.

UPOZORENJE!

Provjerite da li napon i frekvencija napajanja odgovaraju onima navedenim na tipskoj pločici uređaja. Uređaj treba priključiti na izvor napajanja samo preko sigurnosnog prekidača (maksimum. 30mA) kako bi se isključilo napajanje u slučaju kratkog spoja.

6.1. UPRALVJANJE

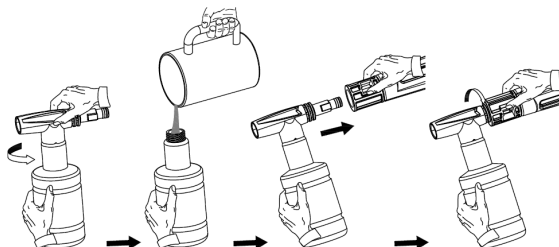
1. Sigurnosni ventil je također ventil za smanjenje pritiska. Kada se okidač pištolja otpusti, ventil se otvara, prekidač pritiska se aktivira i mašina se automatski zaustavlja. Ako je mlaznica pištolja blokirana, što će povećati pritisak, otvori će se sigurnosni ventil i mašina će se automatski zaustaviti. Pogledajte točku (7) da biste vidjeli kako očistiti mlaznicu.
2. Sigurnosno dugme za pištolj Pritisnite dugme za otpuštanje, a zatim pritisnite dugme zatvarača da biste izvršili postupak prskanja. Kada otpustite zatvarač, možda će se automatski vratiti u isključeni položaj. Kada ne koristite mašinu za pranje pod pritiskom, pritisnite dugme za zaključavanje kako biste izbjegli slučajno blokiranje prskalice pod visokim pritiskom.



3. Rukovanje uređajem Kad god koristite aparat, predlažemo vam da imate pravilan položaj, jednom rukom na dršci, a drugom na PODESIVOJ MLAZNICI za prskanje.

4. Koristite deterdžent

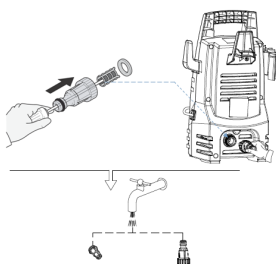
Dodajte deterdžent u rezervoar. Sastavite rezervoar sa dozatorom deterdženta. Umetnite kraj posude za deterdžent sa plastičnom kopčom u otvor pištolja za prskanje, pritisnite i okrećite u smjeru kretanja kazaljke na satu da biste učvrstili DOZATOR deterdženta i pištolj za prskanje.



Upotreba deterdženata smanjuje vrijeme čišćenja i može pomoći u uklanjanju teških mrlja. Određeni deterdženti stvoreni su za upotrebu sa uređajem za pranje pod pritiskom u određenim zadacima čišćenja. Deterdženti najbolje rade kada se primjenjuju pod niskim pritiskom.

5. Filtar za dovod vode

Filtar za dovod vode mora se redovno pregledavati kako bi se izbjeglo blokiranje i ograničavanje dovoda vode u pumpu.



6. Podesiv ventil za prskanje

Podesiva mlaznica će vam omogućiti da koristite bilo koji model prskanja, od spreja sa punim ventilatorom (dijagram 1) do spreja sa direktnim protokom (dijagram 2). Kada koristite mašinu za pranje pod pritiskom za čišćenje drvenih paluba, podova, vozila itd., Uvijek počnite da koristite raspršivač ventilatora i raspršivač sa najmanje 1m udaljenosti kako biste izbjegli oštećenje površine materijala koji čistite. Uvijek započnite prskanjem u slobodnom prostoru za testiranje gdje nema ljudi ili predmeta. (Slika 6)



Slika 6

Mlaznice visokog pritiska mogu biti opasne ako se zloupotrebe. Mlaz ne smije biti usmjeren na ljude, aktivnu električnu opremu ili sam uređaj. ! Ne bacajte mlaz ni na sebe ni na druge.

7. Upute za čišćenje štapa

Pomoću priloženog alata za čišćenje mlaznica umetnite žicu u otvor mlaznice i pomjeraj te ga naprijed-nazad dok se ostaci ne uklone. (Slika 7)



Slika 7

7. ODRŽAVANJE I USKLADIŠTENJE

- Okrenite usisivač u položaj ISKLJUČENO, iskopčajte kabl za napajanje iz zidne utičnice.
- Isključite dovod vode.
- Prije odvajanja crijeva visokog pritiska, usmjerite pištolj u sigurnom smjeru i ispustite vodu iz crijeva visokog pritiska. • Odvojite crijevo visokog pritiska od uređaja i pištolja.
- Odvojite crijevo od manometra.
- Uklonite višak vode iz pumpe naginjanjem jedinice sa obe strane da biste ispraznili preostalu vodu iz ulaznog i izlaznog priobora.
- Uklonite filter za dovod vode i operite vodom da biste uklonili prljavštinu ili ostatke.
- Ispraznite preostali deterđent u namjenski rezervoar i operite ga čistom vodom.
- Obrišite ostatke vode sa svih dijelova i dodatne opreme.
- Sigurno zaključajte pištolj.
- Oprema, dijelovi i pribor pod pritiskom čuvajte u prostoru sa temperaturom iznad 0 ° C (32 ° F).



Ne bacajte električnu, elektroničku i industrijsku opremu i komponente u kućni otpad! Informacije o weee. Što setiče odredbi OUG-a 195/2005 - o zaštiti okoliša - io.U.G. 5/2015. Potrošači će pregledati sljedećeindikacije za ispuštanje električnogotpada, kao što je navedeno u nastavku:

- Potrošači su dužni ne odlagati otpad električne i elektroničke opreme (WEEE) kao neobrađeni komunalni otpad i odvojeno ga prikupljati.
- Odvoz tog imenovanog otpada (WEEE) obaviti će se putem Službe za javnu naplatu unutar odjela i putem sabirnih centara u organizaciji gospodarskih subjekata ovlaštenih za prikupljanje WEEE. Informacije koje je www.afm.ro uprava za okoliš ili časopis Europske unije.
- Potrošači mogu besplatno predati WEEE na gore navedena mjesta prikupljanja.



8. KVAROVI I AKCIJE ZA POPRAVKU

Kada je prekidač u poziciji „I“, i uređaj ne uključuju se

RAZLOG

Električna utičnica pokvarena je
Napon nije adekvatan

REŠENJE

provjerite utičnicu, osigurače
Provjerite ako je napon odgovarajući

Kabl za napajanje nije priključen

PUMPA NE DOSTIŽE ADEKVATNI PRITISAK ILI MENJA VREDNOSTI

RAZLOG

Filtar za dovod vode je blokiran
Pumpa gubi vodu
Ventili za usisavanje su blokirani/stari
Napajanje vodom je blokirano
Ne dovoljno napajanje vodom

REŠENJE

Izvadite i čistite filtari
Stegnite priključke
Čistite ili zamijenite ventile
Provjerite cijev za curenje
Izvor vode je kompletno otvoren

Usisivač za pritisak daje ekscisivnu buku

RAZLOG

Ventili su habani, prljavi ili blokirani

REŠENJE

Provjerite, čistite ili zamijenite ventile

Filtar je prljav

Provjerite, čistite ili zamijenite filtari

9. IZJAVE O USKLADENOSTI

Izjava o uskladenosti CE	
--------------------------	---

PROIZVOĐAČ: SC RURIS IMPEXS SRL CALEA SEVERINULUI, BR. 10, BL. 317B, CRAIOVA, DOLJ, RUMUNIJA TEL 0351 464 632, FAKS 0351 464 633, WWW.RURIS.RO, OFFICE@RURIS.RO OVLAŠĆENI PREDSTAVNIK: INŽ. STROE MARIUS CATALIN - GENERALNI DIREKTOR OVLAŠĆENO LICE ZA TEHNIČKI DOSIJE: INŽ. FLOREA NICOLAE - DIREKTOR DIZAJNA PROIZVODNJE

Opisivanje uređaja: Uređaj za pranje sa pritiskom RURIS ima ulogu da čisti bez kapljica, oko vaše kuće; uređaj je adekvatan za povremeno uklanjanje obične prljavštine.
 Serija proizvoda: XXCPJ1100 00001 - 99999, gdje XX predstavlja godinu proizvodnje stroja
 Model: RURIS
 Simbol: CleanPower Jet Tip: 1100
 Motor: električni Snaga: 1400 W

Mi, SC RURIS IMPEXS SRL Craiova, proizvođač, prema H. G. 1029/2008 - o uslovima za stavljanje mašina na tržište, Direktiva 2006/42 / EC - zahtjevi za zaštitu i sigurnost, SR EN ISO 12100 Standard – Mašine, sigurnost, Direktiva 2000/14 / EC, H. G. 1756/2006 - o ograničavanju nivoa emisije buke u životnu sredinu, Direktiva 2014/35 / EU, GD 409/2016 - o nisko naponskoj opremi, potvrdili smo usuglašenost proizvoda sa navedenim standardima i izjavljujemo da je u skladu sa glavnim sigurnosnim zahtjevima i sigurnost, ne ugrožava život, zdravlje, sigurnost na radu i nema negativan utjecaj na životnu sredinu.

Dole potpisani STROE CATALIN, zastupnik proizvođača, izjavljujem na vlastitim odgovornost da je proizvod u skladu sa sljedećim standardima i evropskim direktivama.

- **Direktiva 2006/42 / EC** o sigurnosti automobila;
- **Direktiva 2014/30 / EU** o elektromagnetnoj kompatibilnosti;
- **Direktiva 2014/35 / EU** o nisko naponskoj opremi; - Direktiva 2000/14 / EC (izmijenjena Direktivom 2005/88 / EC) - Emisija buke u vanjskom okruženju
- **Direktiva 2014/29 / EU** o usklađivanju zakona država članica u vezi sa stavljanjem na tržište jednostavnih posuda pod pritiskom; GD br. 123 od 25. februara 2015. godine o uspostavljanju uslova za stavljanje opreme pod pritiskom na tržište
- **Direktiva 2011/65 / EC** - o ograničenjima upotrebe određenih opasnih supstanci u električnoj i električnoj opremi (ROHS) -SR EN ISO 12100: 2011
- **Sigurnost automobila.** Osnovni koncepti, opći principi dizajna. Osnovna terminologija, metodologija. Tehnički principi. Opći zahtjevi.
- SR EN ISO 13857: 2019**
- Sigurnosna udaljenost za zaštitu gornjih i donjih udova;
- SR EN 1012-1: 2010**
- Kompresori i vakumske pumpe. Sigurnosni zahtjevi. Zračni kompresori
- SR EN 60204-1: 2018** - Električna oprema mašine - Dio 1: Opći zahtjevi za sigurnost;

-EN ISO 13849/1 - Elementi sistema kontrole sigurnosti;

- EN 61000-3-2: 2019 - Elektromagnetna kompatibilnost (EMC). Ograničenja za harmonijske emisije struje

- SR EN 62233: 2008 - Metode za mjerenje elektromagnetnih polja kućnih i sličnih električnih uređaja koji se odnose na izlaganje ljudskom tijelu IEC 62233: 2005 (Izmijenjeno)

- EN 55014-1: 2017 + A11: 2020 - Elektromagnetna kompatibilnost. Zahtjevi za kućne aparate, električne alate i slične uređaje za emitiranje.

-SR EN ISO 3744: 2011 - Akustika. Određivanje nivoa zvučne snage koju emitiraju izvori buke; Drugi korišteni standardi ili specifikacije:

-SR EN ISO 9001 - Sistem upravljanja kvalitetom

-SR EN ISO 14001 - Sistem upravljanja zaštitom životne sredine

-OHSAS 18001 - Sistem upravljanja zaštitom zdravlja i sigurnost na radu.

Napomena: tehnička dokumentacija nalazi se kod proizvođača.

Preciziranje: Predmetna izjava u skladu je sa originalom.

Termin valjanosti: 10 godina od datuma odobrenja.

Mjesto I datum izdavanja: CRAIOVA, 04.11.2020

Godina primjene markaza CE: 2020 broj registracije: 1071/04.11.2020

Ovlašteno lice i potpis: Inž. STROE MARIUS CATALIN
Generalni direktor SC RURIS IMPEX SRL

Potpis nečitak
Pečat



Izjava o usklađenosti CE

EC

PROIZVOĐAČ: SC RURIS IMPEXS SRL CALEA SEVERINULUI, BR. 10, BL. 317B, CRAIOVA, DOLJ, RUMUNIJA TEL 0351 464 632, FAKS 0351 464 633, WWW.RURIS.RO, OFFICE@RURIS.RO OVLAŠĆENI PREDSTAVNIK: INŽ. STROE MARIUS CATALIN - GENERALNI DIREKTOR OVLAŠĆENO LICE ZA TEHNIČKI DOSIJE: INŽ. FLOREA NICOLAE - DIREKTOR DIZAJNA PROIZVODNJE

Opisivanje uređaja: Uređaj za pranje sa pritiskom RURIS ima ulogu da čisti bez kapljica, oko vaše kuće; uređaj je adekvatan za povremeno uklanjanje obične prljavštine.
Serija proizvoda: XXCPJ1100 00001 - 99999, gdje XX predstavlja godinu proizvodnje stroja
Model: RURIS
Simbol: CleanPower Jet Tip: 1100
Motor: električni Snaga: 1400 W

Nivo zvučne snage (u praznom hodu): 87 d B Nivo zvučne snage (N mak): 87 d B
Razinu zvučne snage ovjerila je INMA Bukurešt izvještajem o ispitivanju br. 4 / 25.11.2020., u skladu sa odredbama Direktive 2000/14 / EC (izmijenjena Direktivom 2005/88 / EC) i SR EN ISO 3744: 2011

Mi, SC RURIS IMPEXS SRL Craiova, proizvođač, prema H. G. 1029/2008 - o uslovima za stavljanje mašina na tržište, Direktiva 2006/42 / EC - zahtjevi za zaštitu i sigurnost, SR EN ISO 12100 Standard – Mašine, sigurnost, Direktiva 2000/14 / EC, H. G. 1756/2006 - o ograničavanju nivoa emisije buke u životnu sredinu, Direktiva 2014/35 / EU, GD 409/2016 - o nisko naponskoj opremi, potvrdili smo usuglašenost proizvoda sa navedenim standardima i izjavljujemo da je u skladu sa glavnim sigurnosnim zahtjevima i sigurnost, ne ugrožava život, zdravlje, sigurnost na radu i nema negativan utjecaj na životnu sredinu.

Dole potpisani STROE CATALIN, zastupnik proizvođača, izjavljujem na vlastitu odgovornost da je proizvod u skladu sa slijedećim standardima i evropskim direktivama.

- **Direktiva 2006/42 / EC** o sigurnosti automobila;
 - **Direktiva 2014/30 / EU** o elektromagnetnoj kompatibilnosti;
 - **Direktiva 2014/35 / EU** o nisko naponskoj opremi; - **Direktiva 2000/14 / EC** (izmijenjena Direktivom 2005/88 / EC) - Emisija buke u vanjskom okruženju
 - **Direktiva 2014/29 / EU** o usklađivanju zakona država članica u vezi sa stavljanjem na tržište jednostavnih posuda pod pritiskom; GD br. 123 od 25. februara 2015. godine o uspostavljanju uslova za stavljanje opreme pod pritiskom na tržište
 - **Direktiva 2011/65 / EC** - o ograničenjima upotrebe određenih opasnih supstanci u električnoj i elektronskoj opremi (ROHS) -SR EN ISO 12100: 2011
 - **Sigurnost** automobila. Osnovni koncepti, opći principi dizajna. Osnovna terminologija, metodologija. Tehnički principi. Opći zahtjevi.
- SR EN ISO 13857: 2019**

- Sigurnosna udaljenost za zaštitu gornjih i donjih udova;
- SR EN 1012-1: 2010**
- Kompresori i vakumske pumpe. Sigurnosni zahtjevi. Zračni kompresori
- SR EN 60204-1: 2018** - Električna oprema mašine - Dio 1: Opći zahtjevi za sigurnost;
- EN ISO 13849/1** - Elementi sistema kontrole sigurnosti;

- **EN 61000-3-2: 2019** - Elektromagnetna kompatibilnost (EMC). Ograničenja za harmonijske emisije struje
- **SR EN 62233: 2008** - Metode za mjerenje elektromagnetnih polja kućnih i sličnih električnih uređaja koji se odnose na izlaganje ljudskom tijelu IEC 62233: 2005 (Izmijenjeno)
- **EN 55014-1: 2017 + A11: 2020** - Elektromagnetna kompatibilnost. Zahtjevi za kućne aparate, električne alate i slične uređaje za emitiranje.
- SR EN ISO 3744: 2011** - Akustika. Određivanje nivoa zvučne snage koju emitiraju izvori buke; Drugi korišteni standardi ili specifikacije;
- SR EN ISO 9001** - Sistem upravljanja kvalitetom
- SR EN ISO 14001** - Sistem upravljanja zaštitom životne sredine
- OHSAS 18001** - Sistem upravljanja zaštitom zdravlja i sigurnost na radu.

Napomena: tehnička dokumentacija nalazi se kod proizvođača.

Preciziranje: Predmetna izjava u skladu je sa originalom.

Termin valjanosti: 10 godina od datuma odobrenja.

Mjesto i datum izdavanja: CRAIOVA, 04.11.2020

Godina primjene markaza CE: 2020 broj registracije: 1072/04.11.2020

Ovlašteno lice i potpis: Inž. STROE MARIUS CATALIN
Generalni direktor SC RURIS IMPEX SRL

Potpis nečitak
Pečat

The image shows a handwritten signature in blue ink over a circular official stamp. The stamp contains the text 'SC RURIS IMPEX SRL' and 'CRAIOVA ROMANIA' around the perimeter. The signature is written in a cursive style.

Izjava o usklađenosti CE



PROIZVOĐAČ: SC RURIS IMPEXS SRL CALEA SEVERINULUI, BR. 10, BL. 317B, CRAIOVA, DOLJ, RUMUNIJA TEL 0351 464 632, FAKS 0351 464 633, WWW.RURIS.RO, OFFICE@RURIS.RO OVLAŠĆENI PREDSTAVNIK: INŽ. STROE MARIUS CATALIN - GENERALNI DIREKTOR OVLAŠĆENO LICE ZA TEHNIČKI DOSIJE: INŽ. FLOREA NICOLAE - DIREKTOR DIZAJNA PROIZVODNJE

Opisivanje uređaja: Uređaj za pranje sa pritiskom RURIS ima ulogu da čisti bez kapljica, oko vaše kuće; uređaj je adekvatan za povremeno uklanjanje obične prljavštine.
Serija proizvoda: XXCPI1300 00001 - 99999, gdje XX predstavlja godinu proizvodnje stroja
Model: RURIS
Simbol: CleanPower Jet Tip: 1300
Motor: električni Snaga: 1600 W

Mi, SC RURIS IMPEXS SRL Craiova, proizvođač, prema H. G. 1029/2008 - o uslovima za stavljanje mašina na tržište, Direktiva 2006/42 / EC - zahtjevi za zaštitu i sigurnost, SR EN ISO 12100 Standard – Mašine, sigurnost, Direktiva 2000/14 / EC, H. G. 1756/2006 - o ograničavanju nivoa emisije buke u životnu sredinu, Direktiva 2014/35 / EU, GD 409/2016 - o nisko naponskoj opremi, potvrdili smo usuglašenost proizvoda sa navedenim standardima i izjavljujemo da je u skladu sa glavnim sigurnosnim zahtjevima i sigurnost, ne ugrožava život, zdravlje, sigurnost na radu i nema negativan utjecaj na životnu sredinu.

Dole potpisani STROE CATALIN, zastupnik proizvođača, izjavljujem na vlastitu odgovornost da je proizvod u skladu sa sljedećim standardima i evropskim direktivama.

- **Direktiva** 2006/42 / EC o sigurnosti automobila;
- **Direktiva** 2014/30 / EU o elektromagnetnoj kompatibilnosti;
- **Direktiva** 2014/35 / EU o nisko naponskoj opremi; - Direktiva 2000/14 / EC (izmijenjena Direktivom 2005/88 / EC) - Emisija buke u vanjskom okruženju
- **Direktiva** 2014/29 / EU o usklađivanju zakona država članica u vezi sa stavljanjem na tržište jednostavnih posuda pod pritiskom; GD br. 123 od 25. februara 2015. godine o uspostavljanju uslova za stavljanje opreme pod pritiskom na tržište
- **Direktiva** 2011/65 / EC - o ograničenjima upotrebe određenih opasnih supstanci u električnoj i elektronskoj opremi (ROHS) -SR EN ISO 12100: 2011
- **Sigurnost** automobila. Osnovni koncepti, opći principi dizajna. Osnovna terminologija, metodologija. Tehnički principi. Opći zahtjevi.
- SR EN ISO 13857: 2019**
 - Sigurnosna udaljenost za zaštitu gornjih i donjih udova;
- SR EN 1012-1: 2010**
 - Kompresori i vakumske pumpe. Sigurnosni zahtjevi. Zračni kompresori
- SR EN 60204-1: 2018** - Električna oprema mašine - Dio 1: Opći zahtjevi za sigurnost;
- EN ISO 13849/1** - Elementi sistema kontrole sigurnosti;

- **EN 61000-3-2: 2019** - Elektromagnetna kompatibilnost (EMC). Ograničenja za harmonijske emisije struje
- **SR EN 62233: 2008** - Metode za mjerenje elektromagnetnih polja kućnih i sličnih električnih uređaja koji se odnose na izlaganje ljudskom tijelu IEC 62233: 2005 (Izmijenjeno)
- **EN 55014-1: 2017 + A11: 2020** - Elektromagnetna kompatibilnost. Zahtjevi za kućne aparate, električne alate i slične uređaje za emitiranje.
- **SR EN ISO 3744: 2011** - Akustika. Određivanje nivoa zvučne snage koju emitiraju izvori buke; Drugi korišteni standardi ili specifikacije:
- **SR EN ISO 9001** - Sistem upravljanja kvalitetom
- **SR EN ISO 14001** - Sistem upravljanja zaštitom životne sredine
- **OHSAS 18001** - Sistem upravljanja zaštitom zdravlja i sigurnost na radu.

Napomena: tehnička dokumentacija nalazi se kod proizvođača.

Preciziranje: Predmetna izjava u skladu je sa originalom.

Termin valjanosti: 10 godina od datuma odobrenja.

Mjesto i datum izdavanja: CRAIOVA, 04.11.2020

Godina primjene markaza CE: 2020 broj registracije: 1073/04.11.2020

Ovlašteno lice i potpis: Inž. STROE MARIUS CATALIN
Generalni direktor SC RURIS IMPEX SRL

Potpis nečitak
Pečat




Izjava o usklađenosti CE

EC

PROIZVOĐAČ: SC RURIS IMPEXS SRL CALEA SEVERINULUI, BR. 10, BL. 317B, CRAIOVA, DOLJ, RUMUNIJA TEL 0351 464 632, FAKS 0351 464 633, WWW.RURIS.RO, OFFICE@RURIS.RO OVLAŠĆENI PREDSTAVNIK: INŽ. STROE MARIUS CATALIN - GENERALNI DIREKTOR OVLAŠĆENO LICE ZA TEHNIČKI DOSIJE: INŽ. FLOREA NICOLAE - DIREKTOR DIZAJNA PROIZVODNJE

Opisivanje uređaja: Uređaj za pranje sa pritiskom RURIS ima ulogu da čisti bez kapljica, oko vaše kuće; uređaj je adekvatan za povremeno uklanjanje obične prljavštine.
Serija proizvoda: XXCPJ1300 00001 - 99999, gdje XX predstavlja godinu proizvodnje stroja
Model: RURIS
Simbol: CleanPower Jet Tip: 1300
Motor: električni Snaga: 1600 W

Nivo zvučne snage (u praznom hodu): 89 d B Nivo zvučne snage (N mak): 89 d B
Razinu zvučne snage ovjerila je INMA Bukurešt izvještajem o ispitivanju br. 4 / 25.11.2020., u skladu sa odredbama Direktive 2000/14 / EC (izmijenjena Direktivom 2005/88 / EC) i SR EN ISO 3744: 2011

Mi, SC RURIS IMPEXS SRL Craiova, proizvođač, prema H. G. 1029/2008 - o uslovima za stavljanje mašina na tržište, Direktiva 2006/42 / EC - zahtjevi za zaštitu i sigurnost, SR EN ISO 12100 Standard – Mašine, sigurnost, Direktiva 2000/14 / EC, H. G. 1756/2006 - o ograničavanju nivoa emisije buke u životnu sredinu, Direktiva 2014/35 / EU, GD 409/2016 - o nisko naponskoj opremi, potvrdili smo usuglašenost proizvoda sa navedenim standardima i izjavljujemo da je u skladu sa glavnim sigurnosnim zahtjevima i sigurnost, ne ugrožava život, zdravlje, sigurnost na radu i nema negativan utjecaj na životnu sredinu.

Dole potpisani STROE CATALIN, zastupnik proizvođača, izjavljujem na vlastitu odgovornost da je proizvod u skladu sa sljedećim standardima i evropskim direktivama.

- **Direktiva 2006/42 / EC** o sigurnosti automobila;
 - **Direktiva 2014/30 / EU** o elektromagnetnoj kompatibilnosti;
 - **Direktiva 2014/35 / EU** o nisko naponskoj opremi; - **Direktiva 2000/14 / EC** (izmijenjena Direktivom 2005/88 / EC) - Emisija buke u vanjskom okruženju
 - **Direktiva 2014/29 / EU** o usklađivanju zakona država članica u vezi sa stavljanjem na tržište jednostavnih posuda pod pritiskom; GD br. 123 od 25. februara 2015. godine o uspostavljanju uslova za stavljanje opreme pod pritiskom na tržište
 - **Direktiva 2011/65 / EC** - o ograničenjima upotrebe određenih opasnih supstanci u električnoj i elektronskoj opremi (ROHS) -SR EN ISO 12100: 2011
 - **Sigurnost** automobila. Osnovni koncepti, opći principi dizajna. Osnovna terminologija, metodologija. Tehnički principi. Opći zahtjevi.
- SR EN ISO 13857: 2019**

- Sigurnosna udaljenost za zaštitu gornjih i donjih udova;
- SR EN 1012-1: 2010**
- Kompresori i vakumske pumpe. Sigurnosni zahtjevi. Zračni kompresori
- SR EN 60204-1: 2018** - Električna oprema mašine - Dio 1: Opći zahtjevi za sigurnost;
- EN ISO 13849/1** - Elementi sistema kontrole sigurnosti;

- **EN 61000-3-2: 2019** - Elektromagnetna kompatibilnost (EMC). Ograničenja za harmonijske emisije struje
- **SR EN 62233: 2008** - Metode za mjerenje elektromagnetnih polja kućnih i sličnih električnih uređaja koji se odnose na izlaganje ljudskom tijelu IEC 62233: 2005 (Izmijenjeno)
- **EN 55014-1: 2017 + A11: 2020** - Elektromagnetna kompatibilnost. Zahtjevi za kućne aparate, električne alate i slične uređaje za emitiranje.
- SR EN ISO 3744: 2011** - Akustika. Određivanje nivoa zvučne snage koju emitiraju izvori buke; Drugi korišteni standardi ili specifikacije;
- SR EN ISO 9001** - Sistem upravljanja kvalitetom
- SR EN ISO 14001** - Sistem upravljanja zaštitom životne sredine
- OHSAS 18001** - Sistem upravljanja zaštitom zdravlja i sigurnost na radu.

Napomena: tehnička dokumentacija nalazi se kod proizvođača.

Preciziranje: Predmetna izjava u skladu je sa originalom.

Termin valjanosti: 10 godina od datuma odobrenja.

Mjesto i datum izdavanja: CRAIOVA, 04.11.2020

Godina primjene markaza CE: 2020 broj registracije: 1074/04.11.2020

Ovlašteno lice i potpis: Inž. STROE MARIUS CATALIN
Generalni direktor SC RURIS IMPEX SRL

Potpis nečitak
Pečat



Izjava o usklađenosti CE



PROIZVOĐAČ: SC RURIS IMPEXS SRL CALEA SEVERINULUI, BR. 10, BL. 317B, CRAIOVA, DOLJ, RUMUNIJA TEL 0351 464 632, FAKS 0351 464 633, WWW.RURIS.RO, OFFICE@RURIS.RO OVLAŠĆENI PREDSTAVNIK: INŽ. STROE MARIUS CATALIN - GENERALNI DIREKTOR OVLAŠĆENO LICE ZA TEHNIČKI DOSIJE: INŽ. FLOREA NICOLAE - DIREKTOR DIZAJNA PROIZVODNJE

Opisivanje uređaja: Uređaj za pranje sa pritiskom RURIS ima ulogu da čisti bez kapljica, oko vaše kuće; uređaj je adekvatan za povremeno uklanjanje obične prljavštine.

Serijski broj proizvoda: XXCPJ1500 00001 - 99999, gdje XX predstavlja godinu proizvodnje stroja

Model: RURIS

Simbol: CleanPower Jet Tip: 1500

Motor: električni Snaga: 2000 W

Mi, SC RURIS IMPEXS SRL Craiova, proizvođač, prema H. G. 1029/2008 - o uslovima za stavljanje mašina na tržište, Direktiva 2006/42 / EC - zahtjevi za zaštitu i sigurnost, SR EN ISO 12100 Standard – Mašine, sigurnost, Direktiva 2000/14 / EC, H. G. 1756/2006 - o ograničavanju nivoa emisije buke u životnu sredinu, Direktiva 2014/35 / EU, GD 409/2016 - o nisko naponskoj opremi, potvrdili smo usuglašenost proizvoda sa navedenim standardima i izjavljujemo da je u skladu sa glavnim sigurnosnim zahtjevima i sigurnost, ne ugrožava život, zdravlje, sigurnost na radu i nema negativan utjecaj na životnu sredinu.

Dole potpisani STROE CATALIN, zastupnik proizvođača, izjavljujem na vlastitu odgovornost da je proizvod u skladu sa sljedećim standardima i evropskim direktivama.

- **Direktiva** 2006/42 / EC o sigurnosti automobila;
- **Direktiva** 2014/30 / EU o elektromagnetnoj kompatibilnosti;
- **Direktiva** 2014/35 / EU o nisko naponskoj opremi; - Direktiva 2000/14 / EC (izmijenjena Direktivom 2005/88 / EC) - Emisija buke u vanjskom okruženju
- **Direktiva** 2014/29 / EU o usklađivanju zakona država članica u vezi sa stavljanjem na tržište jednostavnih posuda pod pritiskom; GD br. 123 od 25. februara 2015. godine o uspostavljanju uslova za stavljanje opreme pod pritiskom na tržište
- **Direktiva** 2011/65 / EC - o ograničenjima upotrebe određenih opasnih supstanci u električnoj i elektronskoj opremi (ROHS) -SR EN ISO 12100: 2011
- **Sigurnost** automobila. Osnovni koncepti, opći principi dizajna. Osnovna terminologija, metodologija. Tehnički principi. Opći zahtjevi.
- **SR EN ISO 13857: 2019**
- Sigurnosna udaljenost za zaštitu gornjih i donjih udova;
- **SR EN 1012-1: 2010**
- Kompresori i vakumske pumpe. Sigurnosni zahtjevi. Zračni kompresori
- **SR EN 60204-1: 2018** - Električna oprema mašine - Dio 1: Opći zahtjevi za sigurnost;
- **EN ISO 13849/1** - Elementi sistema kontrole sigurnosti;

- **EN 61000-3-2: 2019** - Elektromagnetna kompatibilnost (EMC). Ograničenja za harmonijske emisije struje
- **SR EN 62233: 2008** - Metode za mjerenje elektromagnetnih polja kućnih i sličnih električnih uređaja koji se odnose na izlaganje ljudskom tijelu IEC 62233: 2005 (Izmijenjeno)
- **EN 55014-1: 2017 + A11: 2020** - Elektromagnetna kompatibilnost. Zahtjevi za kućne aparate, električne alate i slične uređaje za emitiranje.
- **SR EN ISO 3744: 2011** - Akustika. Određivanje nivoa zvučne snage koju emitiraju izvori buke; Drugi korišteni standardi ili specifikacije:
- **SR EN ISO 9001** - Sistem upravljanja kvalitetom
- **SR EN ISO 14001** - Sistem upravljanja zaštitom životne sredine
- **OHSAS 18001** - Sistem upravljanja zaštitom zdravlja i sigurnost na radu.

Napomena: tehnička dokumentacija nalazi se kod proizvođača.

Preciziranje: Predmetna izjava u skladu je sa originalom.

Termin valjanosti: 10 godina od datuma odobrenja.

Mjesto i datum izdavanja: CRAIOVA, 04.11.2020

Godina primjene markaza CE: 2020 broj registracije: 1075/04.11.2020

Ovlašteno lice i potpis: Inž. STROE MARIUS CATALIN
Generalni direktor SC RURIS IMPEX SRL

Potpis nečitak
Pečat



The image shows a handwritten signature in blue ink over a circular grey stamp. The stamp contains the text 'SC RURIS IMPEX SRL' and 'CRAIOVA ROMANIA' around the perimeter. The signature appears to be 'Stroe Catalin'.

Izjava o usklađenosti CE

EC

PROIZVOĐAČ: SC RURIS IMPEXS SRL CALEA SEVERINULUI, BR. 10, BL. 317B, CRAIOVA, DOLJ, RUMUNIJA TEL 0351 464 632, FAKS 0351 464 633, WWW.RURIS.RO, OFFICE@RURIS.RO OVLAŠĆENI PREDSTAVNIK: INŽ. STROE MARIUS CATALIN - GENERALNI DIREKTOR OVLAŠĆENO LICE ZA TEHNIČKI DOSIJE: INŽ. FLOREA NICOLAE - DIREKTOR DIZAJNA PROIZVODNJE

Opisivanje uređaja: Uređaj za pranje sa pritiskom RURIS ima ulogu da čisti bez kapljica, oko vaše kuće; uređaj je adekvatan za povremeno uklanjanje obične prljavštine.
Serija proizvoda: XXCPJ1500 00001 - 99999, gdje XX predstavlja godinu proizvodnje stroja
Model: RURIS
Simbol: CleanPower Jet Tip: 1500
Motor: električni Snaga: 2000 W

Nivo zvučne snage (u praznom hodu): 89 d B Nivo zvučne snage (N mak): 89 d B
Razinu zvučne snage ovjerila je INMA Bukurešt izvještajem o ispitivanju br. 5 / 25.11.2020, u skladu sa odredbama Direktive 2000/14 / EC (izmijenjena Direktivom 2005/88 / EC) i SR EN ISO 3744: 2011

Mi, SC RURIS IMPEXS SRL Craiova, proizvođač, prema H. G. 1029/2008 - o uslovima za stavljanje mašina na tržište, Direktiva 2006/42 / EC - zahtjevi za zaštitu i sigurnost, SR EN ISO 12100 Standard – Mašine, sigurnost, Direktiva 2000/14 / EC, H. G. 1756/2006 - o ograničavanju nivoa emisije buke u životnu sredinu, Direktiva 2014/35 / EU, GD 409/2016 - o nisko naponskoj opremi, potvrdili smo usuglašenost proizvoda sa navedenim standardima i izjavljujemo da je u skladu sa glavnim sigurnosnim zahtjevima i sigurnost, ne ugrožava život, zdravlje, sigurnost na radu i nema negativan utjecaj na životnu sredinu.

Dole potpisani STROE CATALIN, zastupnik proizvođača, izjavljujem na vlastitu odgovornost da je proizvod u skladu sa sljedećim standardima i evropskim direktivama.

- **Direktiva** 2006/42 / EC o sigurnosti automobila;
- **Direktiva** 2014/30 / EU o elektromagnetnoj kompatibilnosti;
- **Direktiva** 2014/35 / EU o nisko naponskoj opremi; - Direktiva 2000/14 / EC (izmijenjena Direktivom 2005/88 / EC) - Emisija buke u vanjskom okruženju
- **Direktiva** 2014/29 / EU o usklađivanju zakona država članica u vezi sa stavljanjem na tržište jednostavnih posuda pod pritiskom; GD br. 123 od 25. februara 2015. godine o uspostavljanju uslova za stavljanje opreme pod pritiskom na tržište
- **Direktiva** 2011/65 / EC - o ograničenjima upotrebe određenih opasnih supstanci u električnoj i elektronskoj opremi (ROHS) -SR EN ISO 12100: 2011
- **Sigurnost** automobila. Osnovni koncepti, opći principi dizajna. Osnovna terminologija, metodologija. Tehnički principi. Opći zahtjevi.
- SR EN ISO 13857: 2019**
- Sigurnosna udaljenost za zaštitu gornjih i donjih udova;

-SR EN 1012-1: 2010

- Kompresori i vakumske pumpe. Sigurnosni zahtjevi. Zračni kompresori
- SR EN 60204-1: 2018** - Električna oprema mašine - Dio 1: Opći zahtjevi za sigurnost;
- EN ISO 13849/1** - Elementi sistema kontrole sigurnosti;

- **EN 61000-3-2: 2019** - Elektromagnetna kompatibilnost (EMC). Ograničenja za harmonijske emisije struje

- **SR EN 62233: 2008** - Metode za mjerenje elektromagnetnih polja kućnih i sličnih električnih uređaja koji se odnose na izlaganje ljudskom tijelu IEC 62233: 2005 (Izmijenjeno)

- **EN 55014-1: 2017 + A11: 2020** - Elektromagnetna kompatibilnost. Zahtjevi za kućne aparate, električne alate i slične uređaje za emitiranje.

-**SR EN ISO 3744: 2011** - Akustika. Određivanje nivoa zvučne snage koju emitiraju izvori buke; Drugi korišteni standardi ili specifikacije:

-**SR EN ISO 9001** - Sistem upravljanja kvalitetom

-**SR EN ISO 14001** - Sistem upravljanja zaštitom životne sredine

-**OHSAS 18001** - Sistem upravljanja zaštitom zdravlja i sigurnost na radu.

Napomena: tehnička dokumentacija nalazi se kod proizvođača.

Preciziranje: Predmetna izjava u skladu je sa originalom.

Termin valjanosti: 10 godina od datuma odobrenja.

Mjesto i datum izdavanja: CRAIOVA, 04.11.2020

Godina primjene markaza CE: 2020 broj registracije: 1076/04.11.2020

Ovlašteno lice i potpis: Inž. STROE MARIUS CATALIN

Generalni direktor SC RURIS IMPEX SRL

Potpis nečitak

Pečat



Izjava o usklađenosti CE



PROIZVOĐAČ: SC RURIS IMPEXS SRL CALEA SEVERINULUI, BR. 10, BL. 317B, CRAIOVA, DOLJ, RUMUNIJA TEL 0351 464 632, FAKS 0351 464 633, WWW.RURIS.RO, OFFICE@RURIS.RO OVLAŠĆENI PREDSTAVNIK: INŽ. STROE MARIUS CATALIN - GENERALNI DIREKTOR OVLAŠĆENO LICE ZA TEHNIČKI DOSIJE: INŽ. FLOREA NICOLAE - DIREKTOR DIZAJNA PROIZVODNJE

Opisivanje uređaja: Uređaj za pranje sa pritiskom RURIS ima ulogu da čisti bez kapljica, oko vaše kuće; uređaj je adekvatan za povremeno uklanjanje obične prljavštine.
Serija proizvoda: XXCPIJ1700 00001 - 99999, gdje XX predstavlja godinu proizvodnje stroja
Model: RURIS
Simbol: CleanPower Jet Tip: 1700
Motor: električni Snaga: 2200 W

Mi, SC RURIS IMPEXS SRL Craiova, proizvođač, prema H. G. 1029/2008 - o uslovima za stavljanje mašina na tržište, Direktiva 2006/42 / EC - zahtjevi za zaštitu i sigurnost, SR EN ISO 12100 Standard – Mašine, sigurnost, Direktiva 2000/14 / EC, H. G. 1756/2006 - o ograničavanju nivoa emisije buke u životnu sredinu, Direktiva 2014/35 / EU, GD 409/2016 - o nisko naponskoj opremi, potvrdili smo usuglašenost proizvoda sa navedenim standardima i izjavljujemo da je u skladu sa glavnim sigurnosnim zahtjevima i sigurnost, ne ugrožava život, zdravlje, sigurnost na radu i nema negativan utjecaj na životnu sredinu.

Dole potpisani STROE CATALIN, zastupnik proizvođača, izjavljujem na vlastitu odgovornost da je proizvod u skladu sa sljedećim standardima i evropskim direktivama.

- **Direktiva** 2006/42 / EC o sigurnosti automobila;
- **Direktiva** 2014/30 / EU o elektromagnetnoj kompatibilnosti;
- **Direktiva** 2014/35 / EU o nisko naponskoj opremi; - Direktiva 2000/14 / EC (izmijenjena Direktivom 2005/88 / EC) - Emisija buke u vanjskom okruženju
- **Direktiva** 2014/29 / EU o usklađivanju zakona država članica u vezi sa stavljanjem na tržište jednostavnih posuda pod pritiskom; GD br. 123 od 25. februara 2015. godine o uspostavljanju uslova za stavljanje opreme pod pritiskom na tržište
- **Direktiva** 2011/65 / EC - o ograničenjima upotrebe određenih opasnih supstanci u električnoj i elektronskoj opremi (ROHS) -SR EN ISO 12100: 2011
- **Sigurnost** automobila. Osnovni koncepti, opći principi dizajna. Osnovna terminologija, metodologija. Tehnički principi. Opći zahtjevi.
- **SR EN ISO 13857: 2019**
- Sigurnosna udaljenost za zaštitu gornjih i donjih udova;
- **SR EN 1012-1: 2010**
- Kompresori i vakumske pumpe. Sigurnosni zahtjevi. Zračni kompresori
- **SR EN 60204-1: 2018** - Električna oprema mašine - Dio 1: Opći zahtjevi za sigurnost;
- **EN ISO 13849/1** - Elementi sistema kontrole sigurnosti;

- **EN 61000-3-2: 2019** - Elektromagnetna kompatibilnost (EMC). Ograničenja za harmonijske emisije struje
- **SR EN 62233: 2008** - Metode za mjerenje elektromagnetnih polja kućnih i sličnih električnih uređaja koji se odnose na izlaganje ljudskom tijelu IEC 62233: 2005 (Izmijenjeno)
- **EN 55014-1: 2017 + A11: 2020** - Elektromagnetna kompatibilnost. Zahtjevi za kućne aparate, električne alate i slične uređaje za emitiranje.
- **SR EN ISO 3744: 2011** - Akustika. Određivanje nivoa zvučne snage koju emitiraju izvori buke; Drugi korišteni standardi ili specifikacije:
- **SR EN ISO 9001** - Sistem upravljanja kvalitetom
- **SR EN ISO 14001** - Sistem upravljanja zaštitom životne sredine
- **OHSAS 18001** - Sistem upravljanja zaštitom zdravlja i sigurnost na radu.

Napomena: tehnička dokumentacija nalazi se kod proizvođača.

Preciziranje: Predmetna izjava u skladu je sa originalom.

Termin valjanosti: 10 godina od datuma odobrenja.

Mjesto i datum izdavanja: CRAIOVA, 04.11.2020

Godina primjene markaza CE: 2020 broj registracije: 1077/04.11.2020

Ovlašteno lice i potpis: Inž. STROE MARIUS CATALIN
Generalni direktor SC RURIS IMPEX SRL

Potpis nečitak
Pečat




Izjava o usklađenosti CE

EC

PROIZVOĐAČ: SC RURIS IMPEXS SRL CALEA SEVERINULUI, BR. 10, BL. 317B, CRAIOVA, DOLJ, RUMUNIJA TEL 0351 464 632, FAKS 0351 464 633, WWW.RURIS.RO, OFFICE@RURIS.RO OVLAŠĆENI PREDSTAVNIK: INŽ. STROE MARIUS CATALIN - GENERALNI DIREKTOR OVLAŠĆENO LICE ZA TEHNIČKI DOSIJE: INŽ. FLOREA NICOLAE - DIREKTOR DIZAJNA PROIZVODNJE

Opisivanje uređaja: Uređaj za pranje sa pritiskom RURIS ima ulogu da čisti bez kapljica, oko vaše kuće; uređaj je adekvatan za povremeno uklanjanje obične prljavštine.
Serija proizvoda: XXCPJ1700 00001 - 99999, gdje XX predstavlja godinu proizvodnje stroja
Model: RURIS
Simbol: CleanPower Jet Tip: 1700
Motor: električni Snaga: 2200 W

Nivo zvučne snage (u praznom hodu): 89 d B Nivo zvučne snage (N mak): 89 d B
Razinu zvučne snage ovjerila je INMA Bukurešt izvještajem o ispitivanju br. 5 / 25.11.2020, u skladu sa odredbama Direktive 2000/14 / EC (izmijenjena Direktivom 2005/88 / EC) i SR EN ISO 3744: 2011

Mi, SC RURIS IMPEXS SRL Craiova, proizvođač, prema H. G. 1029/2008 - o uslovima za stavljanje mašina na tržište, Direktiva 2006/42 / EC - zahtjevi za zaštitu i sigurnost, SR EN ISO 12100 Standard – Mašine, sigurnost, Direktiva 2000/14 / EC, H. G. 1756/2006 - o ograničavanju nivoa emisije buke u životnu sredinu, Direktiva 2014/35 / EU, GD 409/2016 - o nisko naponskoj opremi, potvrdili smo usuglašenost proizvoda sa navedenim standardima i izjavljujemo da je u skladu sa glavnim sigurnosnim zahtjevima i sigurnost, ne ugrožava život, zdravlje, sigurnost na radu i nema negativan utjecaj na životnu sredinu.

Dole potpisani STROE CATALIN, zastupnik proizvođača, izjavljujem na vlastitu odgovornost da je proizvod u skladu sa sljedećim standardima i evropskim direktivama.

- **Direktiva** 2006/42 / EC o sigurnosti automobila;
- **Direktiva** 2014/30 / EU o elektromagnetnoj kompatibilnosti;
- **Direktiva** 2014/35 / EU o nisko naponskoj opremi; - Direktiva 2000/14 / EC (izmijenjena Direktivom 2005/88 / EC) - Emisija buke u vanjskom okruženju
- **Direktiva** 2014/29 / EU o usklađivanju zakona država članica u vezi sa stavljanjem na tržište jednostavnih posuda pod pritiskom; GD br. 123 od 25. februara 2015. godine o uspostavljanju uslova za stavljanje opreme pod pritiskom na tržište
- **Direktiva** 2011/65 / EC - o ograničenjima upotrebe određenih opasnih supstanci u električnoj i elektronskoj opremi (ROHS) -SR EN ISO 12100: 2011
- **Sigurnost** automobila. Osnovni koncepti, opći principi dizajna. Osnovna terminologija, metodologija. Tehnički principi. Opći zahtjevi.
- SR EN ISO 13857: 2019**
- Sigurnosna udaljenost za zaštitu gornjih i donjih udova;

-SR EN 1012-1: 2010

- Kompresori i vakumske pumpe. Sigurnosni zahtjevi. Zračni kompresori
- SR EN 60204-1: 2018** - Električna oprema mašine - Dio 1: Opći zahtjevi za sigurnost;
- EN ISO 13849/1** - Elementi sistema kontrole sigurnosti;

- **EN 61000-3-2: 2019** - Elektromagnetna kompatibilnost (EMC). Ograničenja za harmonijske emisije struje

- **SR EN 62233: 2008** - Metode za mjerenje elektromagnetnih polja kućnih i sličnih električnih uređaja koji se odnose na izlaganje ljudskom tijelu IEC 62233: 2005 (Izmijenjeno)

- **EN 55014-1: 2017 + A11: 2020** - Elektromagnetna kompatibilnost. Zahtjevi za kućne aparate, električne alate i slične uređaje za emitiranje.

-**SR EN ISO 3744: 2011** - Akustika. Određivanje nivoa zvučne snage koju emitiraju izvori buke; Drugi korišteni standardi ili specifikacije;

-**SR EN ISO 9001** - Sistem upravljanja kvalitetom

-**SR EN ISO 14001** - Sistem upravljanja zaštitom životne sredine

-**OHSAS 18001** - Sistem upravljanja zaštitom zdravlja i sigurnost na radu.

Napomena: tehnička dokumentacija nalazi se kod proizvođača.

Preciziranje: Predmetna izjava u skladu je sa originalom.

Termin valjanosti: 10 godina od datuma odobrenja.

Mjesto i datum izdavanja: CRAIOVA, 04.11.2020

Godina primjene markaza CE: 2020 broj registracije: 1078/04.11.2020

Ovlašteno lice i potpis: Inž. STROE MARIUS CATALIN

Generalni direktor SC RURIS IMPEX SRL

Potpis nečitak

Pečat



Izjava o usklađenosti CE



PROIZVOĐAČ: SC RURIS IMPEXS SRL CALEA SEVERINULUI, BR. 10, BL. 317B, CRAIOVA, DOLJ, RUMUNIJA TEL 0351 464 632, FAKS 0351 464 633, WWW.RURIS.RO, OFFICE@RURIS.RO OVLAŠĆENI PREDSTAVNIK: INŽ. STROE MARIUS CATALIN - GENERALNI DIREKTOR OVLAŠĆENO LICE ZA TEHNIČKI DOSIJE: INŽ. FLOREA NICOLAE - DIREKTOR DIZAJNA PROIZVODNJE

Opisivanje uređaja: Uređaj za pranje sa pritiskom RURIS ima ulogu da čisti bez kapljica, oko vaše kuće; uređaj je adekvatan za povremeno uklanjanje obične prljavštine.

Serijski broj proizvoda: XXPPJ1900 00001 - 99999, gdje XX predstavlja godinu proizvodnje stroja

Model: RURIS

Simbol: ProPower Jet Tip: 1900

Motor: električni Snaga: 2500 W

Mi, SC RURIS IMPEXS SRL Craiova, proizvođač, prema H. G. 1029/2008 - o uslovima za stavljanje mašina na tržište, Direktiva 2006/42 / EC - zahtjevi za zaštitu i sigurnost, SR EN ISO 12100 Standard – Mašine, sigurnost, Direktiva 2000/14 / EC, H. G. 1756/2006 - o ograničavanju nivoa emisije buke u životnu sredinu, Direktiva 2014/35 / EU, GD 409/2016 - o nisko naponskoj opremi, potvrdili smo usuglašenost proizvoda sa navedenim standardima i izjavljujemo da je u skladu sa glavnim sigurnosnim zahtjevima i sigurnost, ne ugrožava život, zdravlje, sigurnost na radu i nema negativan utjecaj na životnu sredinu.

Dole potpisani STROE CATALIN, zastupnik proizvođača, izjavljujem na vlastitu odgovornost da je proizvod u skladu sa sljedećim standardima i evropskim direktivama.

- **Direktiva** 2006/42 / EC o sigurnosti automobila;
- **Direktiva** 2014/30 / EU o elektromagnetnoj kompatibilnosti;
- **Direktiva** 2014/35 / EU o nisko naponskoj opremi; - Direktiva 2000/14 / EC (izmijenjena Direktivom 2005/88 / EC) - Emisija buke u vanjskom okruženju
- **Direktiva** 2014/29 / EU o usklađivanju zakona država članica u vezi sa stavljanjem na tržište jednostavnih posuda pod pritiskom; GD br. 123 od 25. februara 2015. godine o uspostavljanju uslova za stavljanje opreme pod pritiskom na tržište
- **Direktiva** 2011/65 / EC - o ograničenjima upotrebe određenih opasnih supstanci u električnoj i elektronskoj opremi (ROHS) -SR EN ISO 12100: 2011
- **Sigurnost** automobila. Osnovni koncepti, opći principi dizajna. Osnovna terminologija, metodologija. Tehnički principi. Opći zahtjevi.
- **SR EN ISO 13857: 2019**
- Sigurnosna udaljenost za zaštitu gornjih i donjih udova;
- **SR EN 1012-1: 2010**
- Kompresori i vakumske pumpe. Sigurnosni zahtjevi. Zračni kompresori
- **SR EN 60204-1: 2018** - Električna oprema mašine - Dio 1: Opći zahtjevi za sigurnost;
- **EN ISO 13849/1** - Elementi sistema kontrole sigurnosti;

- **EN 61000-3-2: 2019** - Elektromagnetna kompatibilnost (EMC). Ograničenja za harmonijske emisije struje
- **SR EN 62233: 2008** - Metode za mjerenje elektromagnetnih polja kućnih i sličnih električnih uređaja koji se odnose na izlaganje ljudskom tijelu IEC 62233: 2005 (Izmijenjeno)
- **EN 55014-1: 2017 + A11: 2020** - Elektromagnetna kompatibilnost. Zahtjevi za kućne aparate, električne alate i slične uređaje za emitiranje.
- **SR EN ISO 3744: 2011** - Akustika. Određivanje nivoa zvučne snage koju emitiraju izvori buke; Drugi korišteni standardi ili specifikacije:
- **SR EN ISO 9001** - Sistem upravljanja kvalitetom
- **SR EN ISO 14001** - Sistem upravljanja zaštitom životne sredine
- **OHSAS 18001** - Sistem upravljanja zaštitom zdravlja i sigurnost na radu.

Napomena: tehnička dokumentacija nalazi se kod proizvođača.

Preciziranje: Predmetna izjava u skladu je sa originalom.

Termin valjanosti: 10 godina od datuma odobrenja.

Mjesto i datum izdavanja: CRAIOVA, 04.11.2020

Godina primjene markaza CE: 2020 broj registracije: 1079/04.11.2020

Ovlašteno lice i potpis: Inž. STROE MARIUS CATALIN

Generalni direktor SC RURIS IMPEX SRL

Potpis nečitak

Pečat



Izjava o usklađenosti CE

EC

PROIZVOĐAČ: SC RURIS IMPEXS SRL CALEA SEVERINULUI, BR. 10, BL. 317B, CRAIOVA, DOLJ, RUMUNIJA TEL 0351 464 632, FAKS 0351 464 633, WWW.RURIS.RO, OFFICE@RURIS.RO OVLAŠĆENI PREDSTAVNIK: INŽ. STROE MARIUS CATALIN - GENERALNI DIREKTOR OVLAŠĆENO LICE ZA TEHNIČKI DOSIJE: INŽ. FLOREA NICOLAE - DIREKTOR DIZAJNA PROIZVODNJE

Opisivanje uređaja: Uređaj za pranje sa pritiskom RURIS ima ulogu da čisti bez kapljica, oko vaše kuće; uređaj je adekvatan za povremeno uklanjanje obične prljavštine.

Seriya proizvoda: XXPPJ1900 00001 - 99999, gdje XX predstavlja godinu proizvodnje stroja

Model: RURIS

Simbol: ProPower Jet Tip: 1900

Motor: električni Snaga: 2500 W

Nivo zvučne snage (u praznom hodu): 88 d B Nivo zvučne snage (N mak): 88 d B

Razinu zvučne snage ovjerila je INMA Bukurešt izvještajem o ispitivanju br. 6 / 25.11.2020, u skladu sa odredbama Direktive 2000/14 / EC (izmijenjena Direktivom 2005/88 / EC) i SR EN ISO 3744: 2011

Mi, SC RURIS IMPEXS SRL Craiova, proizvođač, prema H. G. 1029/2008 - o uslovima za stavljanje mašina na tržište, Direktiva 2006/42 / EC - zahtjevi za zaštitu i sigurnost, SR EN ISO 12100 Standard – Mašine, sigurnost, Direktiva 2000/14 / EC, H. G. 1756/2006 - o ograničavanju nivoa emisije buke u životnu sredinu, Direktiva 2014/35 / EU, GD 409/2016 - o nisko naponskoj opremi, potvrdili smo usuglašenost proizvoda sa navedenim standardima i izjavljujemo da je u skladu sa glavnim sigurnosnim zahtjevima i sigurnost, ne ugrožava život, zdravlje, sigurnost na radu i nema negativan utjecaj na životnu sredinu.

Dole potpisani STROE CATALIN, zastupnik proizvođača, izjavljujem na vlastitu odgovornost da je proizvod u skladu sa sljedećim standardima i evropskim direktivama.

- **Direktiva 2006/42 / EC** o sigurnosti automobila;
 - **Direktiva 2014/30 / EU** o elektromagnetnoj kompatibilnosti;
 - **Direktiva 2014/35 / EU** o nisko naponskoj opremi; - **Direktiva 2000/14 / EC** (izmijenjena Direktivom 2005/88 / EC) - Emisija buke u vanjskom okruženju
 - **Direktiva 2014/29 / EU** o usklađivanju zakona država članica u vezi sa stavljanjem na tržište jednostavnih posuda pod pritiskom; GD br. 123 od 25. februara 2015. godine o uspostavljanju uslova za stavljanje opreme pod pritiskom na tržište
 - **Direktiva 2011/65 / EC** - o ograničenjima upotrebe određenih opasnih supstanci u električnoj i elektronskoj opremi (ROHS) -SR EN ISO 12100: 2011
 - **Sigurnost** automobila. Osnovni koncepti, opći principi dizajna. Osnovna terminologija, metodologija. Tehnički principi. Opći zahtjevi.
- SR EN ISO 13857: 2019**

- Sigurnosna udaljenost za zaštitu gornjih i donjih udova;
- SR EN 1012-1: 2010**
- Kompresori i vakumske pumpe. Sigurnosni zahtjevi. Zračni kompresori
- SR EN 60204-1: 2018** - Električna oprema mašine - Dio 1: Opći zahtjevi za sigurnost;
- EN ISO 13849/1** - Elementi sistema kontrole sigurnosti;

- **EN 61000-3-2: 2019** - Elektromagnetna kompatibilnost (EMC). Ograničenja za harmonijske emisije struje
- **SR EN 62233: 2008** - Metode za mjerenje elektromagnetnih polja kućnih i sličnih električnih uređaja koji se odnose na izlaganje ljudskom tijelu IEC 62233: 2005 (Izmijenjeno)
- **EN 55014-1: 2017 + A11: 2020** - Elektromagnetna kompatibilnost. Zahtjevi za kućne aparate, električne alate i slične uređaje za emitiranje.
- SR EN ISO 3744: 2011** - Akustika. Određivanje nivoa zvučne snage koju emitiraju izvori buke; Drugi korišteni standardi ili specifikacije;
- SR EN ISO 9001** - Sistem upravljanja kvalitetom
- SR EN ISO 14001** - Sistem upravljanja zaštitom životne sredine
- OHSAS 18001** - Sistem upravljanja zaštitom zdravlja i sigurnost na radu.

Napomena: tehnička dokumentacija nalazi se kod proizvođača.

Preciziranje: Predmetna izjava u skladu je sa originalom.

Termin valjanosti: 10 godina od datuma odobrenja.

Mjesto i datum izdavanja: CRAIOVA, 04.11.2020

Godina primjene markaza CE: 2020 broj registracije: 1080/04.11.2020

Ovlašteno lice i potpis: Inž. STROE MARIUS CATALIN
Generalni direktor SC RURIS IMPEX SRL

Potpis nečitalo
Pečat

